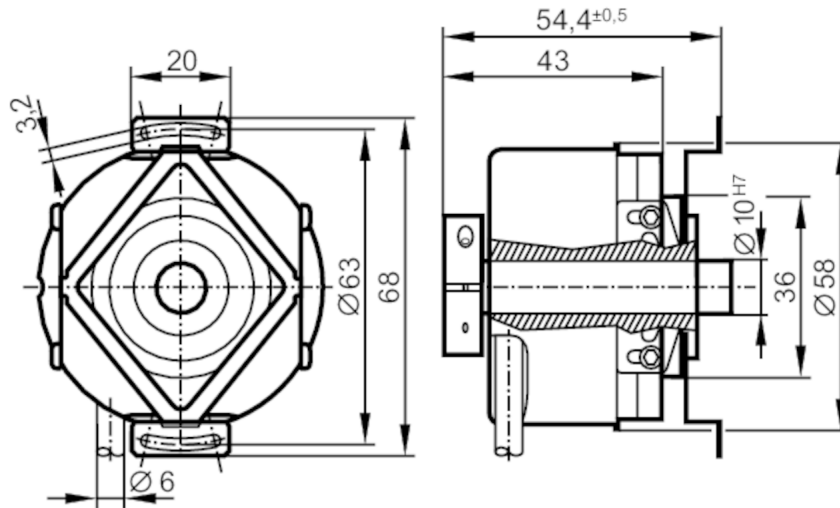




## Incrementele pulsgever met holle as

RO-2048-I05/N11

Niet meer leverbaar artikel – naar het archief



### Producteigenschappen

Resolutie	2048 stappen
As uitvoering	Doorgaand asgat
Asdiameter [mm]	10

### Elektrische eigenschappen

Voedingsspanningstolerantie [%]	10
Voedingsspanning [V]	5 DC
Stroomopname [mA]	< 150

### Uitgangen

Elektrische uitvoering	TTL
Stroombelasting per uitgang [mA]	20
Schakelfrequentie [kHz]	300
Faseverschuiving A en B [°]	90

### Meet- / instelbereik

Resolutie	2048 stappen
-----------	--------------

### Omgevingsvariabelen

Omgevingstemperatuur [°C]	-30...100
Max. toelaatbare relatieve luchtvochtigheid [%]	98
Beschermklasse	IP 64; (aan de zijde van behuizing: IP 66; aan de zijde van as: IP 64)

### Toelatingen / testen

Schokbestendigheid	200 g
Trillingsbestendigheid	30 g
MTTF [jaren]	190



## Incrementele pulsgever met holle as

RO-2048-I05/N11

Mechanische eigenschappen	
Gewicht [g]	460
Afmetingen [mm]	Ø 58 / L = 54,4
Materialen	aluminium
Max. toerental mechanisch [U/min]	12000; (bij toepassing van beide klemringen op de as)
Max. aandraaimoment [Nm]	2,5
Referentietemperatuur aandraaimoment [°C]	20
As uitvoering	Doorgaand asgat
Asdiameter [mm]	10
As passing	H7
Materiaal as	RVS
Inbouwdiepte van de as [mm]	10
Max. axiale asverplaatsing [mm]	1; (max. radiale as uitlijning : ± 0,05 mm)

Opmerkingen	
N.B.	uitloop artikel

Elektrische aansluiting	
Kabel: 1 m, PUR; radiaal, ook axiaal te gebruiken	

bruin	A
groen	A geïnverteerd
grijs	B
rose	B geïnverteerd
rood	0-index
zwart	0-index geïnverteerd
blauw	L+ sensor
wit	0V sensor
bruin / groen	L+ (Up)
wit / groen	0V (Un)
violet	storing geïnverteerd
afscherming	behuizing

### Diagrammen en curves

Impulsdiagram	<p>Uitgang A Uitgang B 0-index</p>
---------------	--

Niet meer leverbaar artikel – naar het archief