

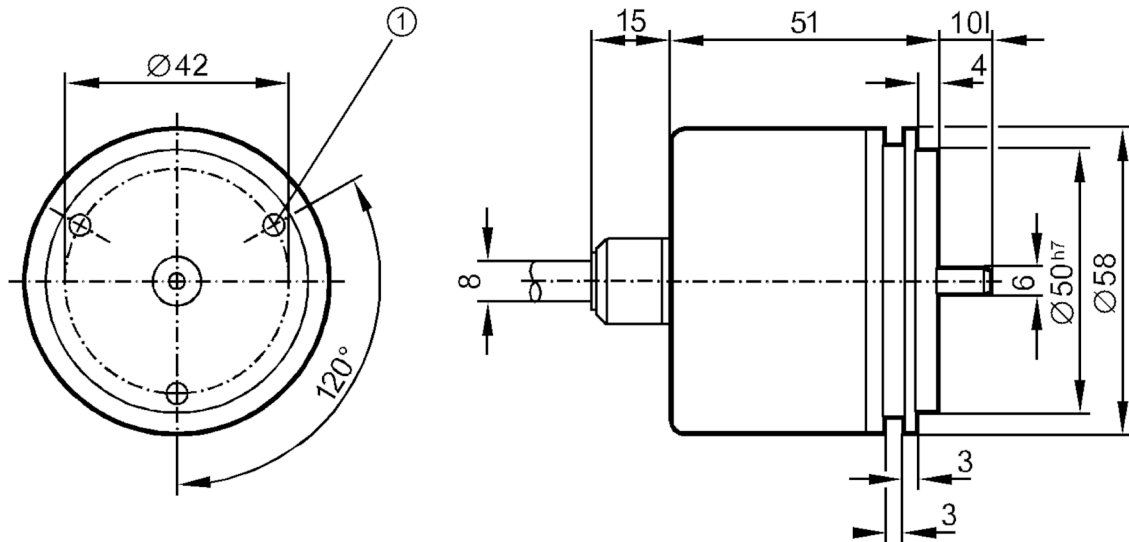
RN6023



Absolute Singleturn-pulsgever met massieve as

RN-4096-G24/L1A

Niet meer leverbaar artikel – naar het archief



1 M4 diepte 5 mm



Producteigenschappen

Resolutie	4096 stappen
Communicatie interface	parallel
As uitvoering	massieve as
Asdiameter [mm]	6

Elektrische eigenschappen

Voedingsspanning [V]	10...30 DC
Stroomopname [mA]	< 150
Max. toerental elektrisch [U/min]	6000

Uitgangen

Elektrische uitvoering	HTL
Stroombelasting per uitgang [mA]	20
Uitvoering kortsluitbeveiliging	< 60 s
Code	Gray-Code; (stijgende codewaarde bij met de klok mee (op de as gezien))

Meet- / instelbereik

Resolutie	4096 stappen
-----------	--------------

Interfaces

Communicatie interface	parallel
------------------------	----------



Absolute Singleturn-pulsgever met massieve as

RN-4096-G24/L1A

Omgevingsvariabelen		
Omgevingstemperatuur	[°C]	-20...70
Opslagtemperatuur	[°C]	-30...100
Max. toelaatbare relatieve luchtvochtigheid	[%]	98
Beschermklasse		IP 65

Toelatingen / testen		
Schokbestendigheid		100 g (6 ms)
Trillingsbestendigheid		10 g (55...2000 Hz)

Mechanische eigenschappen		
Afmetingen	[mm]	Ø 58 / L = 76
Materialen		aluminium
Max. toerental mechanisch	[U/min]	10000
Max. aandraaimoment	[Nm]	1
Referentietemperatuur aandraaimoment	[°C]	20
As uitvoering		massieve as
Asdiameter	[mm]	6
Materiaal as		1.4104 (staal)
Max. asbelasting axiaal bij as uiteinde	[N]	10
Max. asbelasting radiaal bij as uiteinde	[N]	20

Elektrische aansluiting

Kabel: 1 m, PUR; Max. kabellengte: 100 m; axiaal

bruin	10...30V
geel / bruin	10...30V sensor
wit	0V
wit / geel	0V sensor
groen	Vrijgave A geïnverteerd
geel	Vrijgave B geïnverteerd
wit / grijs	Bit 10 (MSB) geïnverteerd
bruin / groen	Bit 10 (MSB)
wit / groen	Bit 9
rood / blauw	Bit 8
grijs / roze	Bit 7
violet	Bit 6
zwart	Bit 5
rood	Bit 4
blauw	Bit 3
rose	Bit 2
grijs	Bit 1
afscherming	behuizing

RN6023

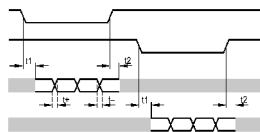


Absolute Singleturn-pulsgever met massieve as

RN-4096-G24/L1A

Diagrammen en curves

Impulsdiagram



Vrijgave A geïnverteerd

Vrijgave B geïnverteerd

sporen 3...10

sporen 1...2

Niet meer leverbaar artikel – naar het archief