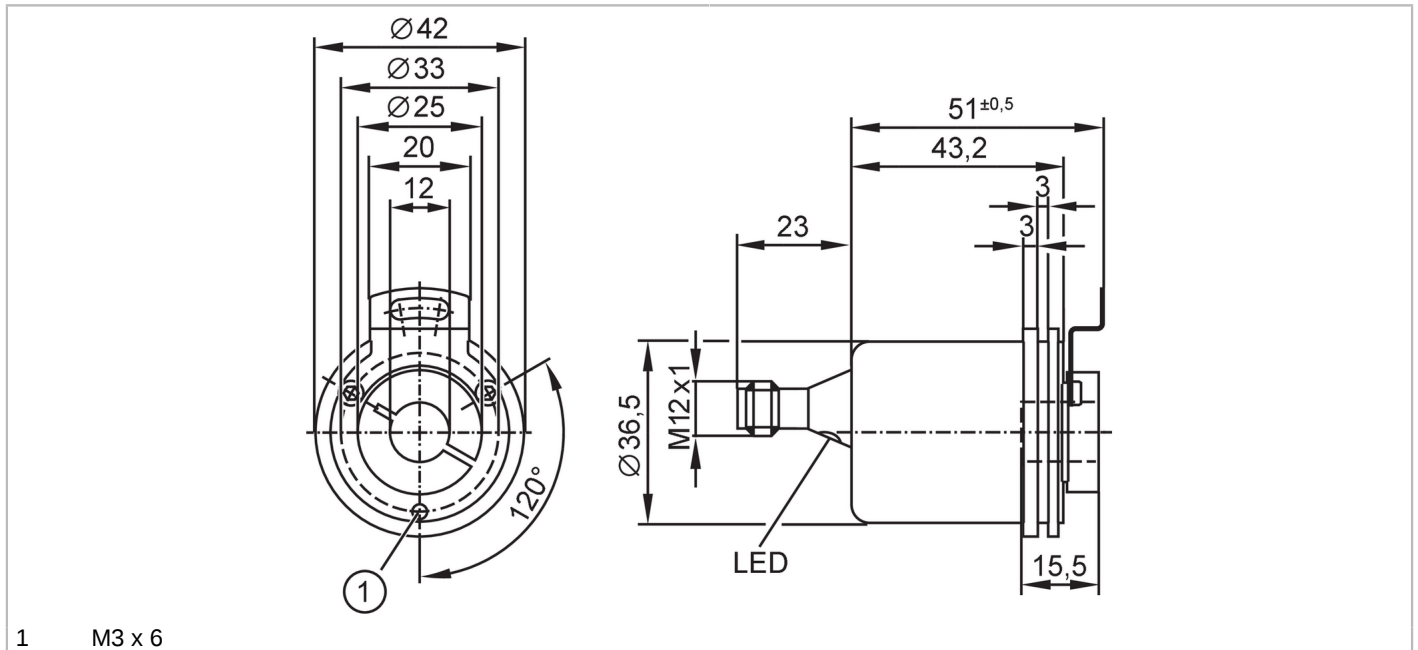


RM8004



Absolute Multiturn-pulsgever met holle as

RMS0024-C24/USU



1 M3 x 6



Producteigenschappen	
Resolutie	4096 stappen; 4096 omwentelingen; 24 Bit
Communicatie interface	CAN
As uitvoering	eenzijdig holle asgat
Asdiameter [mm]	12
Toepassingsgebied	
Functieprincipe	absoluut
Omwentelingstype	multiturn
Elektrische eigenschappen	
Voedingsspanning [V]	9...30 DC; ("supply class 2" volgens cULus)
Stroomopname [mA]	< 100; ((10 V DC) ; ≤ 50 (24 V DC))
Beschermklasse	III
Ompoolbeveiligd	ja
Uitgangen	
Kortsluitbeveiliging	ja
Code	binair
Meet- / instelbereik	
Resolutie	4096 stappen; 4096 omwentelingen; 24 Bit
Nauwkeurigheid / afwijkingen	
Nauwkeurigheid [°]	0,25
Software / programmering	
Instelmogelijkheden	CAN-parameter; scaling; preset; Baud rate; Draairichting; Node-ID
Interfaces	
Communicatie interface	CAN

RM8004



Absolute Multiturn-pulsgever met holle as

RMS0024-C24/USU

CAN		
Protocol	CANopen	
Fabrieksinstellingen	Baud rate: 125 kBit/s Node-ID: 32	
Versie	DSP - 406 V3.1; DS 301 V4.02; DS 306 V2.0	
Omgevingsvariabelen		
Omgevingstemperatuur [°C]	-40...85	
Max. toelaatbare relatieve luchtvochtigheid [%]	98	
Beschermklasse	IP 65; (aan de zijde van behuizing: IP 65; aan de zijde van as: IP 64)	
Toelatingen / testen		
Schokbestendigheid	< 300 g (6 ms)	
Trillingsbestendigheid	30 g (10...1000 Hz)	
MTTF [jaren]	240	
Mechanische eigenschappen		
Gewicht [g]	235,5	
Behuizing	cilindrisch glad	
Afmetingen [mm]	Ø 36,5 / L = 74	
Materialen	flens: aluminium; behuizingsdeksel: staal gepoedercoat	
Max. toerental mechanisch [U/min]	6000	
Max. aandraaimoment [Nm]	0,03	
Referentietemperatuur aandraaimoment [°C]	25	
As uitvoering	eenzijdig holle asgat	
Asdiameter [mm]	12	
Materiaal as	staal	
Max. asbelasting axiaal bij as uiteinde [N]	40	
Max. asbelasting radiaal bij as uiteinde [N]	110	
Bevestigingsflens	Ø 36.5 mm	
Aanwijzen / bedienelementen		
Weergave	Preoperational Mode	LED, groen
	Operational Mode	LED, groen knippert
	foutmelding	LED, rood knippert
Opmerkingen		
Verpakkingseenheid	1 stuk	

RM8004

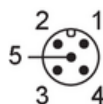


Absolute Multiturn-pulsgever met holle as

RMS0024-C24/USU

Elektrische aansluiting

Connector: 1 x M12, axiaal; codering: A



1	CAN_GND
2	VBBc
3	GND (PE)
4	CAN_High
5	CAN_Low