

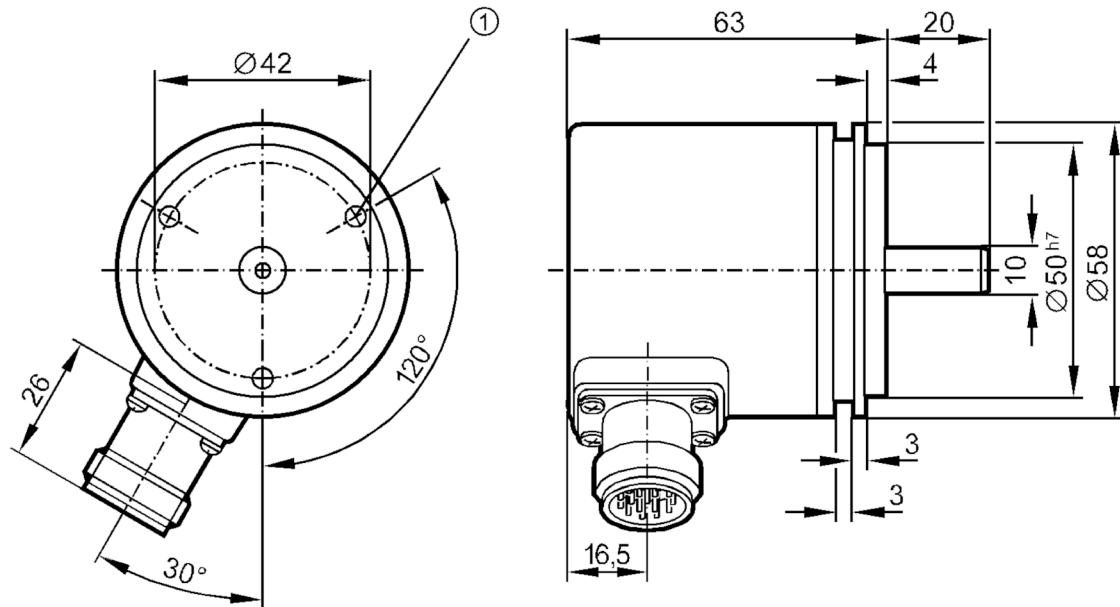
RM6106



Absolute Multiturn-pulsgever met massieve as

RM-8192-S24/K B

Niet meer leverbaar artikel – naar het archief



1 M4 diepte 6 mm



Producteigenschappen

Resolutie	8192 stappen; 4096 omwentelingen; 25 Bit
Communicatie interface	SSI-Data interface
As uitvoering	massieve as
Asdiameter [mm]	10

Elektrische eigenschappen

Voedingsspanning [V]	10...30 DC
Stroomopname [mA]	< 200
Max. toerental elektrisch [U/min]	6000

Uitgangen

Code	Gray-Code; (stijgende codewaarde bij met de klok mee (op de as gezien))
Codesignaal	data-ingang; TTL-compatibele signalen; Takt en Takt (inv.) vanuit de driver volgens RS 485; data uitgang; synchroon serieel; TTL-compatibele signalen, data en data (inv.); Incrementele signalen; 2 sinusvormige incrementele signalen (A en B); met 90° fase verschoven; 1 Vss 512 signaalperioden per omwenteling

Meet- / instelbereik

Resolutie	8192 stappen; 4096 omwentelingen; 25 Bit
-----------	------------------------------------------

Interfaces

Communicatie interface	SSI-Data interface
------------------------	--------------------

Omgevingsvariabelen

Omgevingstemperatuur [°C]	-20...85
Opslagtemperatuur [°C]	-30...80
Beschermklasse	IP 64

RM6106



Absolute Multiturn-pulsgever met massieve as

RM-8192-S24/K B

Toelatingen / testen

Schokbestendigheid		100 g (6 ms)
Trillingsbestendigheid		10 g (55...2000 Hz)

Mechanische eigenschappen

Materialen		aluminium
Max. toerental mechanisch [U/min]		12000
Max. aandraaimoment [Nm]		1
Referentietemperatuur aandraaimoment [°C]		20
As uitvoering		massieve as
Asdiameter [mm]		10
Materiaal as		1.4104 (staal)
Max. asbelasting axiaal bij as uiteinde [N]		10
Max. asbelasting radiaal bij as uiteinde [N]		20

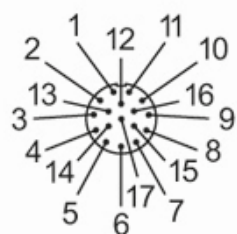
Opmerkingen

Opmerkingen		Niet gebruikte aders/pinnen (n.c.) mogen niet aangesloten worden
-------------	--	------------------------------------------------------------------

Elektrische aansluiting

1	n.c.
2	n.c.
3	n.c.
4	n.c.
5	n.c.
6	n.c.
7	L+ Up
8	puls
9	puls geïnverteerd
10	0v Un
11	behuizing
12	B (+)
13	B (-)
14	Data
15	A (+)
16	A (-)
17	Data geïnverteerd

Connector: 1 x M23 (ifm 1001.11), radiaal; Max. kabellengte: 100 m



RM6106

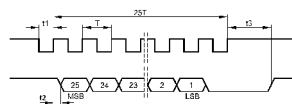


Absolute Multiturn-pulsgever met massieve as

RM-8192-S24/K B

Diagrammen en curves

Impulsdiagram



puls

Data

Niet meer leverbaar artikel – naar het archief