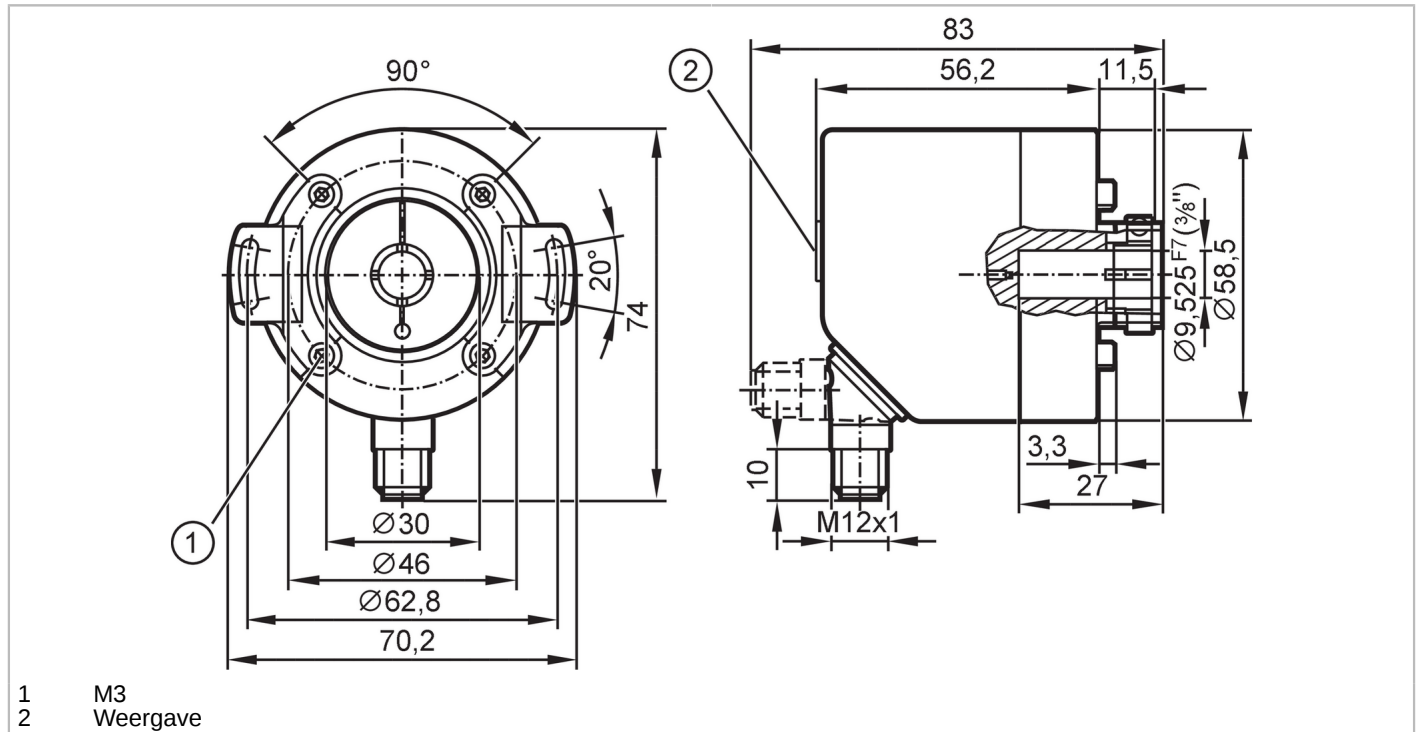


ROP523



Incrementele pulsgever met holle as en display

INCREMENTAL ENCODER PERFORMANCE LINE



- 1 M3
- 2 Weergave



Producteigenschappen	
Resolutie	1...10000; (parametreerbaar; Fabrieksinstelling: 1024) stappen
Communicatie interface	IO-Link
As uitvoering	eenzijdig holle asgat
Asdiameter [mm]	9,525
Toepassingsgebied	
Functieprincipe	incrementeel
Aftaststelsysteem	magnetisch
Applicatie	encoder; Toerentalbewaking; teller
Elektrische eigenschappen	
Voedingsspanning [V]	4,75...30 DC
Stroomopname [mA]	< 350
Beschermklasse	III
Ompoolbeveiligd	ja
Max. toerental elektrisch [U/min]	12000
Uitgangen	
Elektrische uitvoering	HTL/TTL
Schakelfrequentie [kHz]	1000
Fabrieksinstelling	Uitgangsfunctie: HTL (50 mA)
Kortsluitbeveiliging	ja
Faseverschuiving A en B [°]	90
Meet- / instelbereik	
Resolutie	1...10000; (parametreerbaar; Fabrieksinstelling: 1024) stappen



Incrementele pulsgever met holle as en display

INCREMENTAL ENCODER PERFORMANCE LINE

Toerentalbewaking		
Schakelpunt SP	-9994...9999 U/min	-166,6...166,7 Hz
Terugschakelpunt rP	-9999...9994 U/min	-166,7...166,6 Hz
Teller		
Voorkeuzepunt	1...9999	
Nauwkeurigheid / afwijkingen		
Nauwkeurigheid	[°]	0,1
Software / programmering		
Instelmogelijkheden	encoder; Resolutie; Draairichting; HTL; TTL; Toerentalbewaking; Resolutie	
Interfaces		
Communicatie interface	IO-Link	
Type overdracht	COM2 (38,4 kBaud)	
IO-Link revisie	1.1	
Profiel	Smart Sensor - SSP 0	Generic Profiled Sensor
	Function	Device identification
	Function	Process data variable
	Function	Device diagnosis
SIO-Mode	ja	
Min. procescyclustijd	[ms]	2,7
Ondersteunende DeviceIDs	Bedrijfsaard	DeviceID
	default	496
Omgevingsvariabelen		
Omgevingstemperatuur	[°C]	-40...85
Opslagtemperatuur	[°C]	-40...85
Max. toelaatbare relatieve luchtvochtigheid	[%]	95; (condensvorming niet toegestaan)
Beschermklasse	IP 65; (aan de zijde van behuizing: IP 67; aan de zijde van as: IP 65)	
Toelatingen / testen		
Schokbestendigheid	100 g	
Trillingsbestendigheid	20 g	
MTTF	[jaren]	218
Mechanische eigenschappen		
Gewicht	[g]	486
Behuizing	cilindrisch glad	
Afmetingen	[mm]	Ø 58,5 / L = 69
Materialen	flens: aluminium; behuizing: 1.4521 (roestvast staal / 444); display weergave: PEI	
Max. toerental mechanisch	[U/min]	12000
Max. aandraaimoment	[Nm]	0,02
Referentietemperatuur aandraaimoment	[°C]	20
As uitvoering	eenzijdig holle asgat	
Asdiameter	[mm]	9,525
Materiaal as	RVS	
Inbouwdiepte van de as	[mm]	27
Max. axiale asverplaatsing	[mm]	0,5

ROP523



Incrementele pulsgever met holle as en display

INCREMENTAL ENCODER PERFORMANCE LINE

Bevestigingsflens Ø 58.5 mm

Aanwijzen / bedienelementen

Weergave	10-segment-display, rood/groen 4-digit parametreerbaar
	2 x LED, geel
	5 x LED, groen

Toebehoren

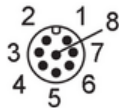
Leveringsomvang statorkoppeling: 2

Opmerkingen

Verpakkingseenheid 1 stuk

Elektrische aansluiting

Connector: 1 x M12, radiaal, ook axiaal te gebruiken; codering: A; Behuizing: 1.4401 (roestvast staal / 316); Max. kabellengte: 100 m; (IO-Link: max. 20 m)



IO-Link

1	L+
2	niet gebruiken
3	L-
4	IO-Link
5	niet gebruiken
6	niet gebruiken
7	niet gebruiken
8	niet gebruiken
Afscherming	stekker

encoder

1	UB
2	A
3	GND
4	Z/0-Pulse (90 deg)
5	B
6	A-
7	B-
8	Z-
Afscherming	stekker

Voorkeuzeteller

1	UB
2	IN1
3	GND
4	niet gebruiken
5	OUT1
6	niet gebruiken
7	niet gebruiken
8	niet gebruiken
Afscherming	stekker

ROP523



Incrementele pulsgever met holle as en display

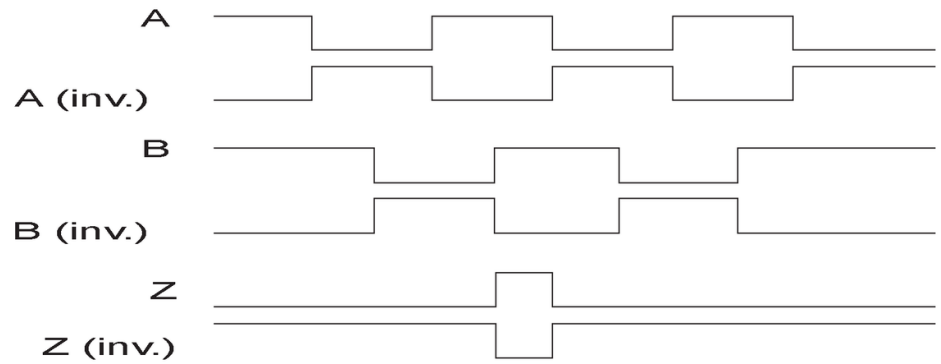
INCREMENTAL ENCODER PERFORMANCE LINE

Toerentalbewaking

1	UB
2	OUT2
3	GND
4	niet gebruiken
5	OUT1
6	OUT2-
7	OUT1-
8	niet gebruiken
Afscherming	stekker

Diagrammen en curves

Impulsdiagram



draairichting met de klok mee op de as gezien