

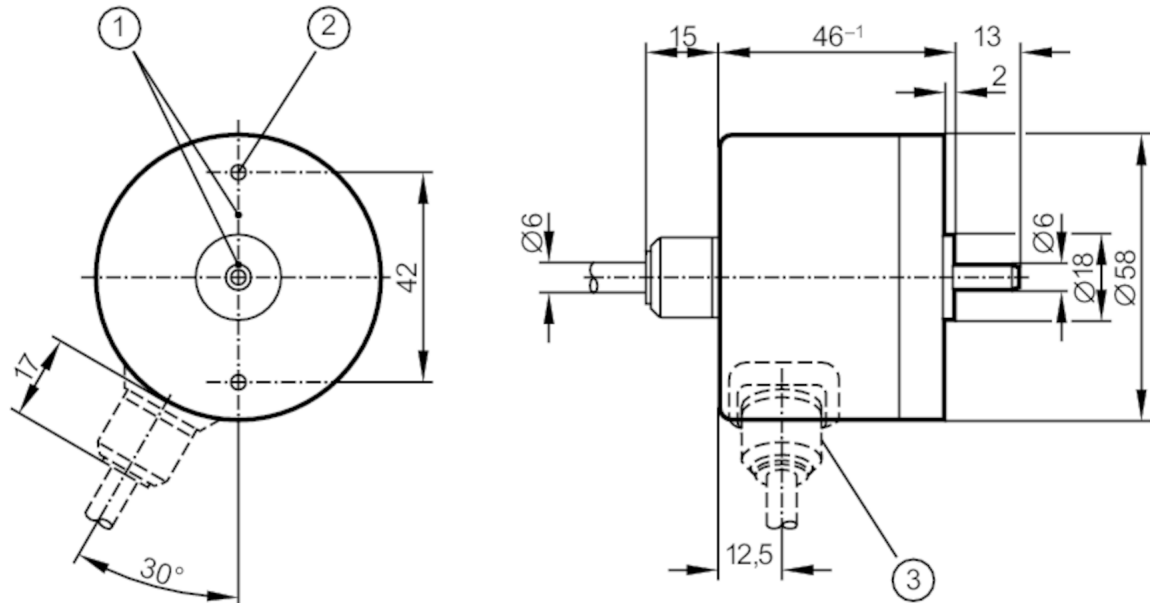
RC6036



Incrementele pulsgever met massieve as

RC-0500-I24/N2

Niet meer leverbaar artikel – naar het archief



- 1 Positie van de referentiemarkering
2 M3 diepte 5 mm



Producteigenschappen

Resolutie	500 stappen
As uitvoering	massieve as
Asdiameter [mm]	6

Elektrische eigenschappen

Voedingsspanning [V]	10...30 DC
Stroomopname [mA]	150

Uitgangen

Elektrische uitvoering	HTL
Stroombelasting per uitgang [mA]	50
Schakelfrequentie [kHz]	300
Uitvoering kortsluitbeveiliging	< 60 s
Faseverschuiving A en B [°]	90

Meet- / instelbereik

Resolutie	500 stappen
-----------	-------------

Omgevingsvariabelen

Omgevingstemperatuur [°C]	-20...85
Opslagtemperatuur [°C]	-30...100
Max. toelaatbare relatieve luchtvochtigheid [%]	98
Beschermklasse	IP 64

RC6036



Incrementele pulsgever met massieve as

RC-0500-I24/N2

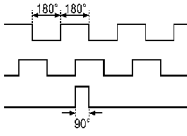
Toelatingen / testen	
Schokbestendigheid	100 g (6 ms)
Trillingsbestendigheid	10 g (55...2000 Hz)
Mechanische eigenschappen	
Afmetingen [mm]	Ø 58 / L = 46
Materialen	aluminium
Max. toerental mechanisch [U/min]	12000
Max. aandraaimoment [Nm]	1
Referentietemperatuur aandraaimoment [°C]	20
As uitvoering	massieve as
Asdiameter [mm]	6
Materiaal as	1.4104 (staal)
Max. asbelasting axiaal bij as uiteinde [N]	10
Max. asbelasting radiaal bij as uiteinde [N]	20

Elektrische aansluiting

Kabel: 2 m, PUR; radiaal

bruin	A
groen	A geïnverteerd
grijs	B
rose	B geïnverteerd
rood	0-index
zwart	0-index geïnverteerd
blauw	L+ sensor
wit	0V sensor
bruin / groen	L+ (Up)
wit / groen	0V (Un)
violet	storing geïnverteerd
afscherming	behuizing

Diagrammen en curves

Impulsdiagram	 <p>Uitgang A Uitgang B 0-index</p>
---------------	---

Niet meer leverbaar artikel – naar het archief