

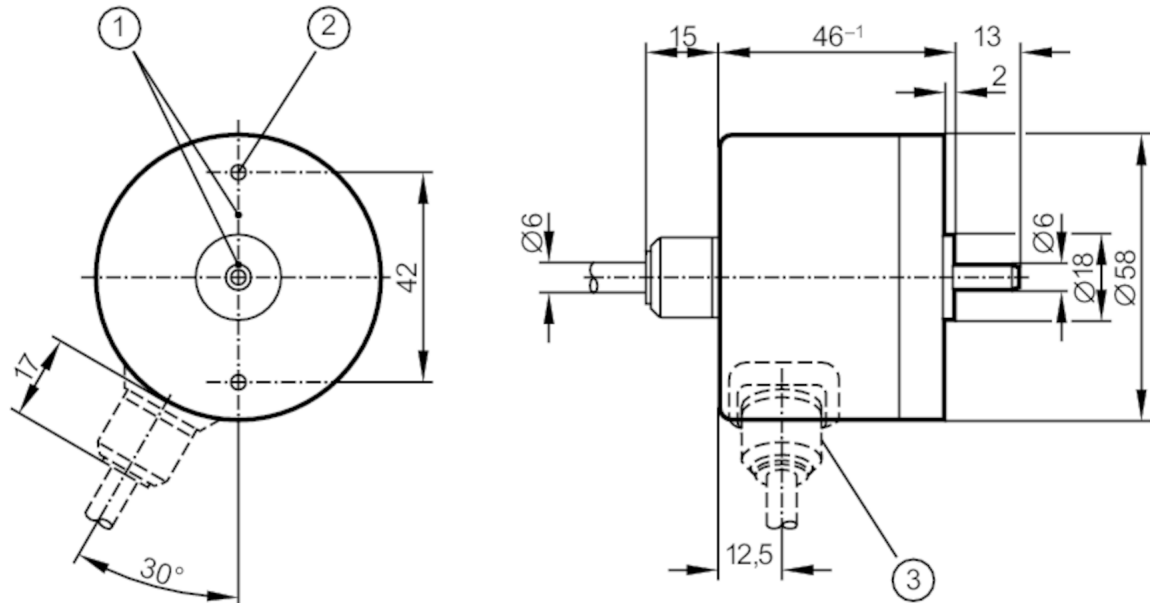
# RC1015



## Incrementele pulsgever met massieve as

RC-0512-I05/L2

Niet meer leverbaar artikel – naar het archief



- 1 Positie van de referentiemarkering  
2 M3 diepte 5 mm



### Producteigenschappen

Resolutie	512 stappen
As uitvoering	massieve as
Asdiameter [mm]	6

### Elektrische eigenschappen

Voedingsspanningstolerantie [%]	10
Voedingsspanning [V]	5 DC
Stroomopname [mA]	150

### Uitgangen

Elektrische uitvoering	TTL
Stroombelasting per uitgang [mA]	20
Schakelfrequentie [kHz]	300
Faseverschuiving A en B [°]	90

### Meet- / instelbereik

Resolutie	512 stappen
-----------	-------------

# RC1015



## Incrementele pulsgever met massieve as

RC-0512-I05/L2

Omgevingsvariabelen	
Omgevingstemperatuur [°C]	-30...100
Opmerking voor de omgevingstemperatuur	bij vastgelegde kabel: -30 °C
Opslagtemperatuur [°C]	-30...100
Max. toelaatbare relatieve luchtvochtigheid [%]	98
Beschermklasse	IP 64

Toelatingen / testen	
Schokbestendigheid	100 g (6 ms)
Trillingsbestendigheid	10 g (55...2000 Hz)

Mechanische eigenschappen	
Afmetingen [mm]	Ø 58 / L = 46
Materialen	aluminium
Max. toerental mechanisch [U/min]	12000
Max. aandraaimoment [Nm]	1
Referentietemperatuur aandraaimoment [°C]	20
As uitvoering	massieve as
Asdiameter [mm]	6
Materiaal as	1.4104 (staal)
Max. asbelasting axiaal bij as uiteinde [N]	10
Max. asbelasting radiaal bij as uiteinde [N]	20

Elektrische aansluiting	
Kabel: 2 m, PUR; axiaal	

bruin	A
groen	A geïnverteerd
grijs	B
rose	B geïnverteerd
rood	0-index
zwart	0-index geïnverteerd
blauw	L+ sensor
wit	0V sensor
bruin / groen	L+ (Up)
wit / groen	0V (Un)
violet	storing geïnverteerd
afscherming	behuizing

# RC1015



## Incrementele pulsgever met massieve as

RC-0512-I05/L2

### Diagrammen en curves

Impulsdiagram



Uitgang A

Uitgang B

0-index

Niet meer leverbaar artikel – naar het archief