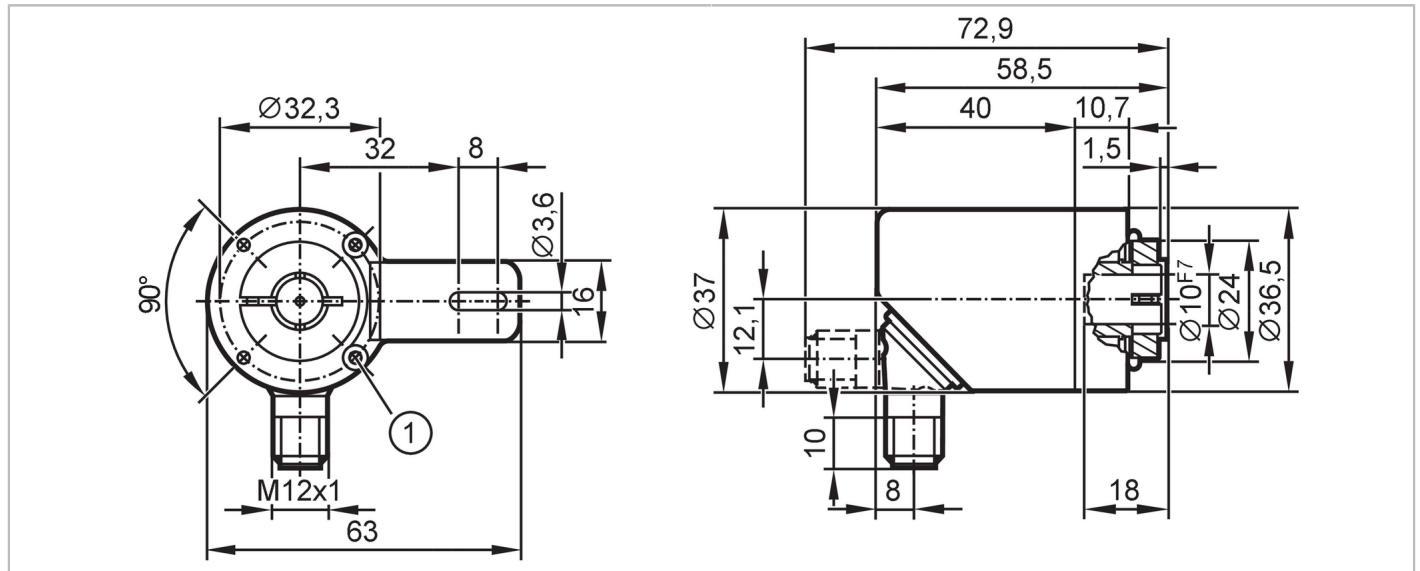


RA3103



Incrementele pulsegever met holle as

INCREMENTAL ENCODER BASIC LINE



Producteigenschappen	
Resolutie	1...10000; (parametreerbaar; Fabrieksinstelling: 1024) stappen
Communicatie interface	IO-Link
As uitvoering	eenzijdig holle asgat
Asdiameter [mm]	10
Toepassingsgebied	
Functieprincipe	incrementeel
Aftaststelsel	magnetisch
Elektrische eigenschappen	
Voedingsspanning [V]	4,75...30 DC
Stroomopname [mA]	< 150
Beschermklasse	III
Ompoolbeveiligd	ja
Opwarmtijd [s]	0,5
Max. toerental elektrisch [U/min]	12000
Uitgangen	
Elektrische uitvoering	HTL/TTL
Schakelfrequentie [kHz]	1000
Fabrieksinstelling	Uitgangsfunctie: HTL (50 mA)
Kortsluitbeveiliging	ja
Faseverschuiving A en B [°]	90
Meet- / instelbereik	
Resolutie	1...10000; (parametreerbaar; Fabrieksinstelling: 1024) stappen
Nauwkeurigheid / afwijkingen	
Nauwkeurigheid [°]	0,1
Software / programmering	
Instelmogelijkheden	Resolutie; Draairichting; HTL; TTL



Incrementele pulsgever met holle as

INCREMENTAL ENCODER BASIC LINE

Interfaces		
Communicatie interface	IO-Link	
Type overdracht	COM2 (38,4 kBaud)	
IO-Link revisie	1.1	
Profiel	Smart Sensor - SSP 0	Generic Profiled Sensor
	Function	Device identification
	Function	Process data variable
	Function	Device diagnosis
SIO-Mode	ja	
Min. procescyclustijd [ms]	2,3	
Ondersteunende DeviceIDs	Bedrijfsaard default	DeviceID 499

Omgevingsvariabelen	
Omgevingstemperatuur [°C]	-40...85
Opslagtemperatuur [°C]	-40...85
Max. toelaatbare relatieve luchtvochtigheid [%]	95; (condensvorming niet toegestaan)
Beschermklasse	IP 65; IP 66; (aan de zijde van behuizing: IP 67; aan de zijde van as: IP 64)

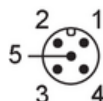
Toelatingen / testen	
Schokbestendigheid	100 g
Trillingsbestendigheid	20 g
MTTF [jaren]	292

Mechanische eigenschappen	
Gewicht [g]	267,5
Behuizing	cilindrisch glad
Afmetingen [mm]	Ø 36,5 / L = 58,5
Materialen	flens: aluminium; behuizing: 1.4521 (roestvast staal / 444)
Aandraaimoment [Nm]	< 0,7; (Bevestigingsschroef)
Max. toerental mechanisch [U/min]	12000
Max. aandraaimoment [Nm]	0,01
Referentietemperatuur aandraaimoment [°C]	20
As uitvoering	eenzijdig holle asgat
Asdiameter [mm]	10
Materiaal as	RVS
Inbouwdiepte van de as [mm]	18
Max. axiale asverplaatsing [mm]	0,5
Bevestigingsflens	Ø 36.5 mm

Opmerkingen	
Verpakkingseenheid	1 stuk

Elektrische aansluiting

Connector: 1 x M12, radiaal, ook axiaal te gebruiken; codering: A; Behuizing: 1.4401 (roestvast staal / 316)





Incrementele pulsgever met holle as

INCREMENTAL ENCODER BASIC LINE

IO-Link

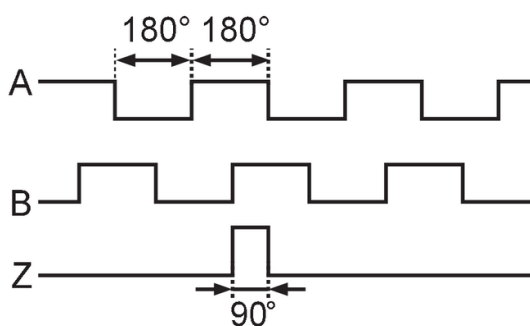
1	L+
2	niet gebruiken
3	L-
4	IO-Link
5	niet gebruiken
Afscherming	stekker

encoder

1	UB
2	A
3	GND
4	Z/0-Pulse (90 deg)
5	B
Afscherming	stekker

Diagrammen en curves

Impulsdiagram



draairichting met de klok mee op de as gezien