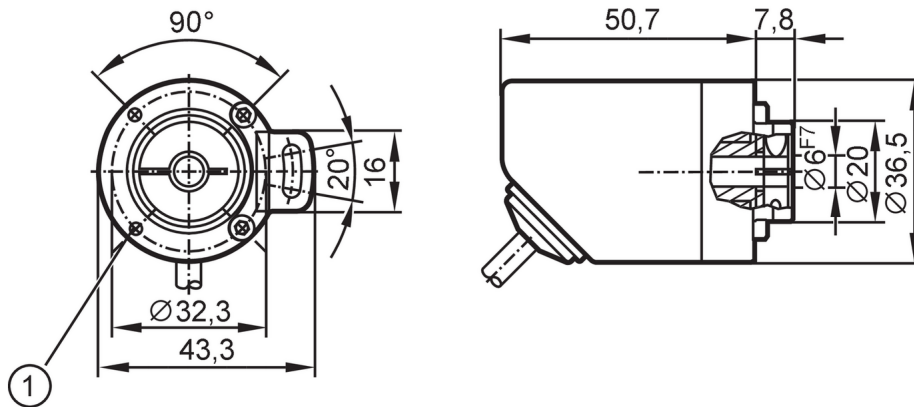


RA3500



Incrementele pulsgever met holle as

INCREMENTAL ENCODER BASIC LINE



1 M2,5 x 0,5 diepte 6 mm



Producteigenschappen	
Resolutie	1...10000; (parametreerbaar; Fabrieksinstelling: 1024) stappen
Communicatie interface	IO-Link
As uitvoering	eenzijdig holle asgat
Asdiameter [mm]	6
Toepassingsgebied	
Functieprincipe	incrementeel
Aftaststelsysteem	magnetisch
Elektrische eigenschappen	
Voedingsspanning [V]	4,75...30 DC
Stroomopname [mA]	< 150
Beschermklasse	III
Ompoolbeveiligd	ja
Opwarmtijd [s]	0,5
Max. toerental elektrisch [U/min]	12000
Uitgangen	
Elektrische uitvoering	HTL/TTL
Schakelfrequentie [kHz]	1000
Fabrieksinstelling	Uitgangsfunctie: HTL (50 mA)
Kortsluitbeveiliging	ja
Faseverschuiving A en B [°]	90
Meet- / instelbereik	
Resolutie	1...10000; (parametreerbaar; Fabrieksinstelling: 1024) stappen
Nauwkeurigheid / afwijkingen	
Nauwkeurigheid [°]	0,1
Software / programmering	
Instelmogelijkheden	Resolutie; Draairichting; HTL; TTL
Interfaces	
Communicatie interface	IO-Link



Incrementele pulsgever met holle as

INCREMENTAL ENCODER BASIC LINE

Type overdracht	COM2 (38,4 kBaud)	
IO-Link revisie	1.1	
Profiel	Smart Sensor - SSP 0	Generic Profiled Sensor
	Function	Device identification
	Function	Process data variable
	Function	Device diagnosis
SIO-Mode	ja	
Min. procescyclustijd [ms]	2,3	
Ondersteunende DeviceIDs	Bedrijfsaard	DeviceID
	default	499
Omgevingsvariabelen		
Omgevingstemperatuur [°C]	-40...80	
Opmerking voor de omgevingstemperatuur	bij flexibele gemonteerde kabel: -25 °C	
Opslagtemperatuur [°C]	-40...80	
Max. toelaatbare relatieve luchtvochtigheid [%]	95; (condensvorming niet toegestaan)	
Beschermklasse	IP 65; IP 66; (aan de zijde van behuizing: IP 67; aan de zijde van as: IP 64)	
Toelatingen / testen		
Schokbestendigheid	100 g	
Trillingsbestendigheid	20 g	
MTTF [jaren]	292	
Mechanische eigenschappen		
Gewicht [g]	317	
Behuizing	cilindrisch glad	
Afmetingen [mm]	Ø 36,5 / L = 58,5	
Materialen	flens: aluminium; behuizing: 1.4521 (roestvast staal / 444); Kabelplug: PA (polyamide)	
Aandraaimoment [Nm]	< 0,7; (Bevestigingsschroef)	
Max. toerental mechanisch [U/min]	12000	
Max. aandraaimoment [Nm]	0,01	
Referentietemperatuur aandraaimoment [°C]	20	
As uitvoering	eenzijdig holle asgat	
Asdiameter [mm]	6	
Materiaal as	RVS	
Inbouwdiepte van de as [mm]	18	
Max. axiale asverplaatsing [mm]	0,5	
Bevestigingsflens	Ø 36.5 mm	
Opmerkingen		
Verpakkingseenheid	1 stuk	

RA3500



Incrementele pulsggever met holle as

INCREMENTAL ENCODER BASIC LINE

Elektrische aansluiting

Kabel: 2 m, Ø 4,9 mm; radiaal, ook axiaal te gebruiken; 5 x 0,14 mm²

IO-Link

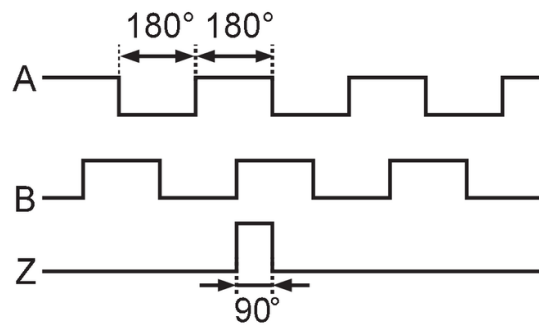
bruin	L+
wit	niet gebruiken
blauw	L-
grijs	niet gebruiken
zwart	IO-Link
Afscherming	behuizing

encoder

bruin	UB
wit	A
blauw	GND
grijs	B
zwart	Z/0-Pulse (90 deg)
Afscherming	behuizing

Diagrammen en curves

Impulsdiagram



draairichting met de klok mee op de as gezien