

PY9000



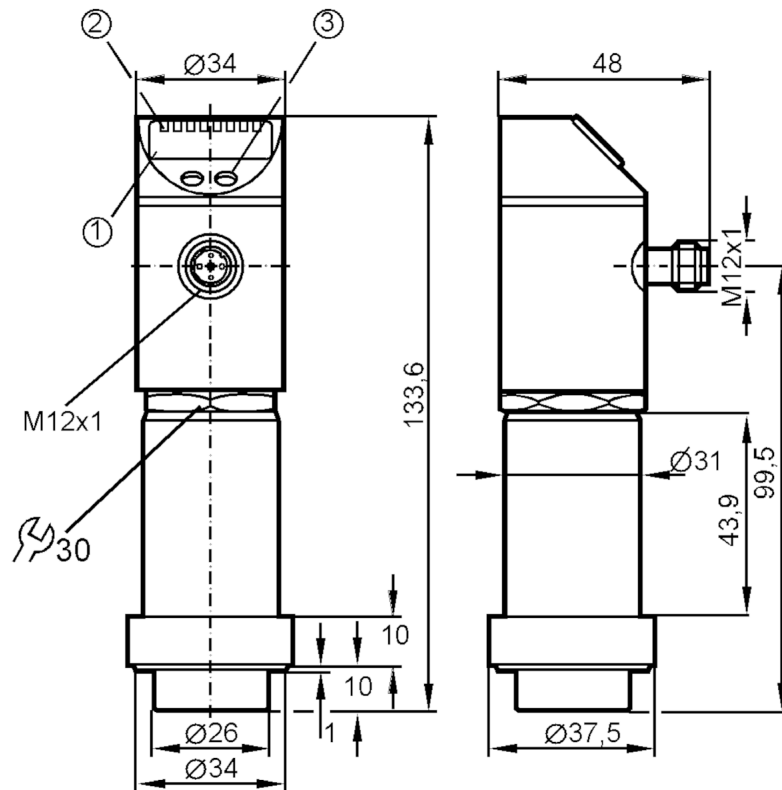
Druksensor met display

PY-600-SE MFRKG/US/ IV

Niet meer leverbaar artikel – naar het archief

Alternatief artikel: PY9060

Let op: het geselecteerde alternatieve artikel kan afwijkende technische eigenschappen hebben!



- 1 alfanumeriek display 4-digit
- 2 LEDs Display eenheid / schakelstatus
- 3 programmeerknop



Producteigenschappen

Aantal in- en uitgangen	Aantal digitale uitgangen: 2; Aantal analoge uitgangen: 1
Meetbereik [bar]	0...600
Procesaansluiting	Homogene-aansluiting

Toepassingsgebied

Bijzondere eigenschappen	Vergulde contacten
Applicatie	vlak inbouwbaar voor de voedingsmiddelen- en drankenindustrie
Media	vloeibare en gasvormige media
Beperkt toe te passen voor	Bij gasvormige media is het toepassingsgebied begrensd op max. 25 bar
Mediumtemperatuur [°C]	-25...100; (145 max 1h)
Min. barstdruk	1200 bar / 120 MPa
Drukbestendigheid	800 bar / 80 MPa
Druksoort	relatieve druk

Elektrische eigenschappen

Voedingsspanning [V]	20...30 DC
Stroomopname [mA]	< 65



Druksensor met display

PY-600-SE MFRKG/US/ IV

Min. isolatieweerstand [MΩ]	100; (500 V DC)
Beschermklasse	III
Ompoolbeveiligd	ja
Opwarmtijd [s]	0,3
Watchdog geïntegreerd	ja

In- / uitgangen

Aantal in- en uitgangen Aantal digitale uitgangen: 2; Aantal analoge uitgangen: 1

Uitgangen

Totaal aantal uitgangen	2
Uitgangssignaal	schakelsignaal; analoog signaal; (configureerbaar)
Elektrische uitvoering	PNP/NPN
Aantal digitale uitgangen	2
Uitgangsfunctie	maakcontact / verbreekcontact; (parametreerbaar)
Max. spanningsval schakeluitgang DC [V]	2
Continue stroombelasting van schakeluitgang DC [mA]	250
Schakelfrequentie DC [Hz]	< 170
Aantal analoge uitgangen	1
Analoge uitgangsstroom [mA]	4...20; (te verschalen 1:4)
Max. belasting [Ω]	(U _b - 10 V) / 20 mA
Analoge uitgangsspanning [V]	0...10; (te verschalen 1:4)
Min. weerstand last [Ω]	2000
Kortsluitbeveiliging	ja
Uitvoering kortsluitbeveiliging	pulserend
Beschermd tegen overbelasting	ja

Meet- / instelbereik

Meetbereik [bar]	0...600
Schakelpunt SP [bar]	6...600
Terugschakelpunt rP [bar]	3...597
Analoog startpunt [bar]	0...240
Analoog eindpunt [bar]	150...600
In stappen van [bar]	3

Nauwkeurigheid / afwijkingen

Schakelpunt nauwkeurigheid [% van het ingestelde meetbereik]	< ± 1,0; (Turn down 1:1)
Herhaalnauwkeurigheid [% van het ingestelde meetbereik]	< ± 0,25; (bij temperatuurwisselingen < 10 K; Turn down 1:1)
Karakteristiekafwijking [% van het ingestelde meetbereik]	< ± 1,0; (Turn down 1:1, lineariteit, inclusief hysteresis en herhaalnauwkeurigheid, grenswaarde instelling volgens DIN EN IEC 62828-1)
Afwijking lineariteit	< ± 0,5; (Turn down 1:1)

PY9000



Druksensor met display

PY-600-SE MFRKG/US/ IV

[% van het ingestelde meetbereik]	
Hysterese afwijking [% van het ingestelde meetbereik]	< ± 1,0; (Turn down 1:1)
Langdurige stabiliteit [% van het ingestelde meetbereik]	< ± 0,25; (Turn down 1:1; per jaar)
Temperatuurcoëfficiënt nulpunt [% van het ingestelde meetbereik / 10 K]	< ± 0,2; (0...80 °C)
Temperatuurcoëfficiënt meetbereik [% van het ingestelde meetbereik / 10 K]	< ± 0,2; (0...80 °C)

Reactietijden

Reactietijd [ms]	< 3
Demping van de proceswaarde dAP [s]	0...4
Demping analoge uitgang dAA in stappen [s]	0 - 0; 1 - 0; 5 - 2
Max. reactietijd analoge uitgang [ms]	3

Software / programmering

Instelmogelijkheden	hysterese / venster; maakcontact / verbreekcontact; schakellogica; stroom-/ spanningsuitgang; demping; wijzigen van de displaywaarden; display draaibaar / uit te schakelen; Display eenheid; nulpunt; meetbereik
---------------------	---

Omgevingsvariabelen

Omgevingstemperatuur [°C]	-25...80
Opslagtemperatuur [°C]	-40...100
Beschermklasse	IP 67

Toelatingen / testen

EMC	EN 61000-4-2 ESD	4 kV CD / 8 kV AD
	EN 61000-4-3 HF bewerkt	
	EN 61000-4-4 Burst	2 kV
	EN 61000-4-5 Surge	0,5/1 kV
	EN 61000-4-6 HF kabelgerelateerd	10 V
Schokbestendigheid	DIN EN 60068-2-27	50 g (11 ms)
Trillingsbestendigheid	DIN EN 60068-2-6	20 g (10...2000 Hz)
MTTF [jaren]		145

Mechanische eigenschappen

Gewicht [g]	384
Materialen	1.4301 (roestvast staal / 304); 1.4404 (roestvast staal / 316L); PC; PBT; PA (polyamide); FKM; EPDM/X
Materiaal dat in contact komt met het medium	1.4404 (roestvast staal / 316L); keramiek (99,9 % Al ₂ O ₃); FKM
Min. drukcycli	50 miljoen
Procesaansluiting	Homogene-aansluiting

PY9000



Druksensor met display

PY-600-SE MFRKG/US/ IV

Aanwijzen / bedienelementen		
Weergave	Display eenheid	3 x LED, groen
	schakelstatus	2 x LED, geel
	functiedisplay	alfanumeriek display, 4-digit
	gemeten waarde	alfanumeriek display, 4-digit
Display eenheid	bar; psi; MPa	

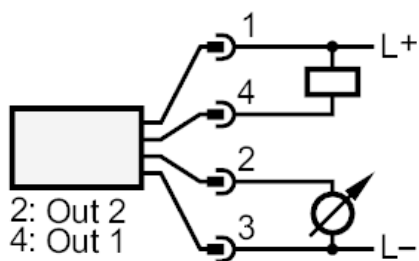
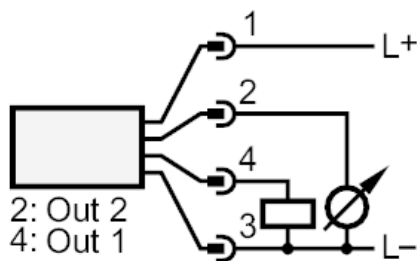
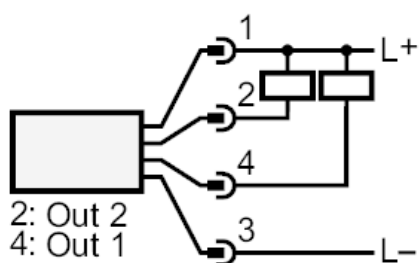
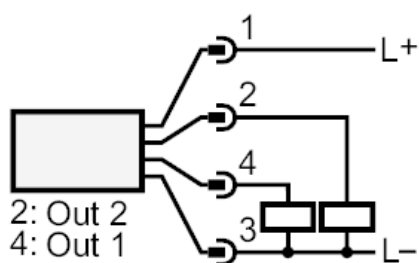
Opmerkingen	
Verpakkingseenheid	1 stuk

Elektrische aansluiting

Connector: 1 x M12; codering: A; Contactpinnen: verguld



Aansluiting



- OUT1 schakeluitgang
- OUT2 schakeluitgang
- analoge uitgang