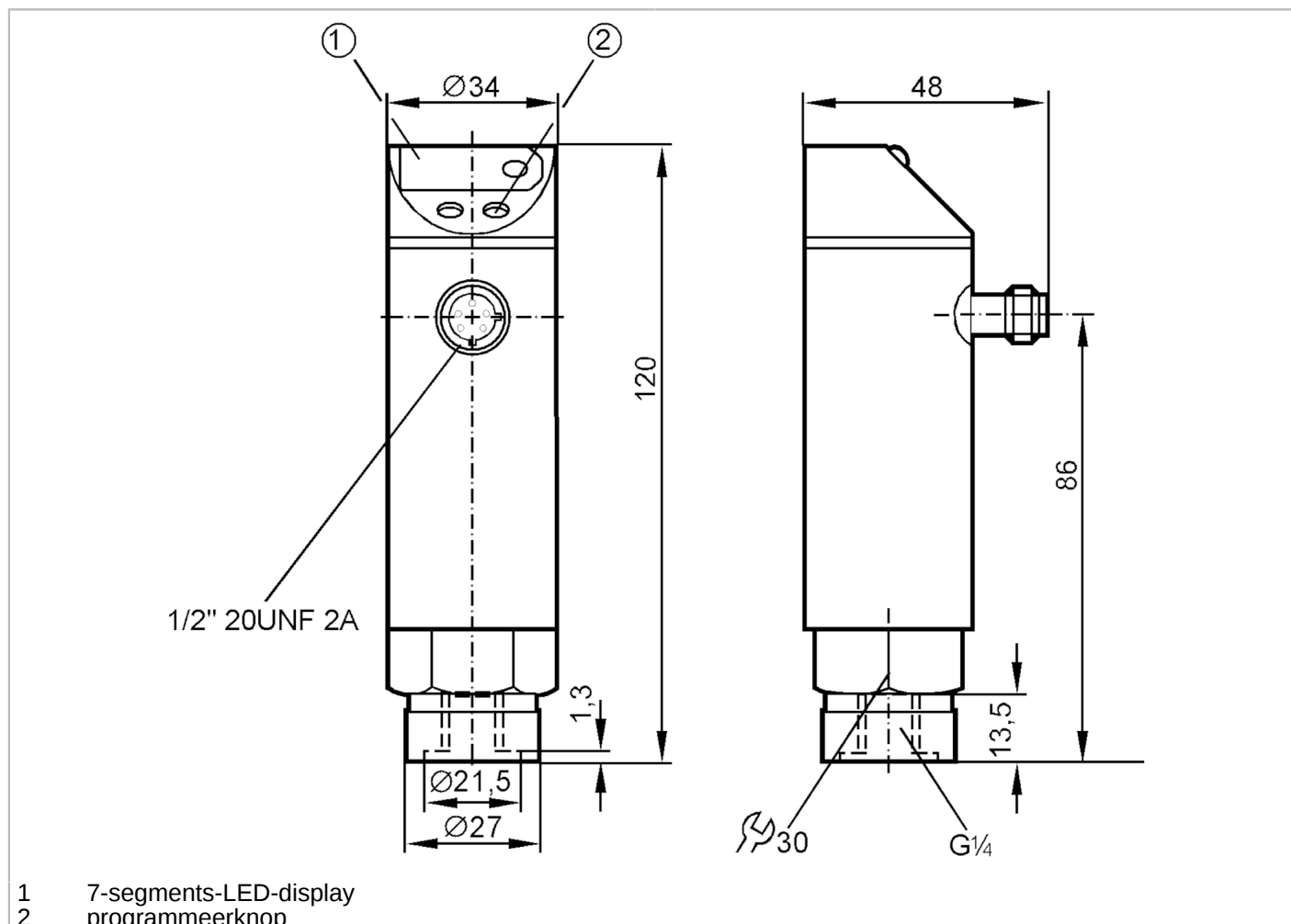


PY9920



Druksensor met display

PN-400-SBR14-HFBOW/LS/ IV



Producteigenschappen

Uitgangssignaal	schakelsignaal		
Meetbereik	0...400 bar	0...5800 psi	0...40 MPa
Procesaansluiting	schroefdraad G 1/4 binnendraad		

Toepassingsgebied

Mediumtemperatuur	[°C]	-25...80	
Drukbestendigheid		600 bar	8700 psi
Min. barstdruk		1000 bar	14500 psi
			60 MPa
			100 MPa



Druksensor met display

PN-400-SBR14-HFBOW/LS/ /V

Elektrische eigenschappen			
Voedingsspanningstolerantie	[%]	5...10	
Voedingsspanning	[V]	85...265 AC	
Nominale spanning AC	[V]	< 250	
Stroomopname	[mA]	< 10	
Min. isolatieweerstand	[MΩ]	100; (500 V DC)	
Beschermklasse		II	
Ompoolbeveiligd		nee	
Opwarmtijd	[s]	0,2	
Watchdog geïntegreerd		ja	
In- / uitgangen			
Aantal in- en uitgangen		Aantal digitale uitgangen: 1	
Uitgangen			
Totaal aantal uitgangen		1	
Uitgangssignaal		schakelsignaal	
Elektrische uitvoering		Triac	
Aantal digitale uitgangen		1	
Uitgangsfunctie		maakcontact / verbreekcontact; (parametreerbaar)	
Max. spanningsval schakeluitgang AC	[V]	2	
Continue stroombelasting van schakeluitgang AC	[mA]	250; ((...70 °C) 1000 (...60 °C) 1500 (...45 °C) 2500 (...20 °C))	
Schakelfrequentie AC	[Hz]	< 160	
Kortsluitvast		nee	
Beschermd tegen overbelasting		nee	
Meet- / instelbereik			
Meetbereik		0...400 bar	0...5800 psi
Schakelpunt SP		4...400 bar	60...5800 psi
Terugschakelpunt rP		2...398 bar	30...5770 psi
In stappen van		1 bar	10 psi
			0...40 MPa
			0,4...40 MPa
			0,2...39,8 MPa
			0,1 MPa
Nauwkeurigheid / afwijkingen			
Schakelpunt nauwkeurigheid		< ± 1,0	
[% van het ingestelde meetbereik]			
Herhaalnauwkeurigheid		< ± 0,1; (bij temperatuurwisselingen < 10 K)	
[% van het ingestelde meetbereik]			
Afwijking lineariteit		< ± 0,5	
[% van het ingestelde meetbereik]			
Hysterese afwijking		< ± 0,1	
[% van het ingestelde meetbereik]			
Langdurige stabiliteit		< ± 0,1; (per jaar)	



Druksensor met display

PN-400-SBR14-HFBOW/LS/ /V

	[% van het ingestelde meetbereik]	
Temperatuurcoëfficiënt nulpunt	[% van het ingestelde meetbereik / 10 K]	< ± 0,2; (-25...80 °C)
Temperatuurcoëfficiënt meetbereik	[% van het ingestelde meetbereik / 10 K]	< ± 0,3; (-25...80 °C)
Reactietijden		
Instelbare vertragingstijd dS, dr	[s]	0, 0,2,...10, 11,...50
Demping schakeluitgang dAP	[s]	0...4
Software / programmering		
Afregelen schakelpunt		programmeerknop
Instelmogelijkheden		hysteresis / venster; maakcontact / verbreekcontact; opkom-/ afvalvertraging; demping; wijzigen van de displaywaarden; display draaibaar / uit te schakelen; Display eenheid
Omgevingsvariabelen		
Omgevingstemperatuur	[°C]	-25...80
Opslagtemperatuur	[°C]	-40...100
Beschermklasse		IP 67
Toelatingen / testen		
EMC	EN 61000-4-2 ESD	4 kV CD / 8 kV AD
	EN 61000-4-3 HF bewerkt	10 V/m
	EN 61000-4-4 Burst	2 kV
	EN 61000-4-6 HF kabelgerelateerd	10 V
Schokbestendigheid	DIN IEC 68-2-27	50 g (11 ms)
Trillingsbestendigheid	DIN IEC 68-2-6	20 g (10...2000 Hz)
MTTF	[jaren]	224,58
Richtlijnen voor drukapparatuur		Goede ingenieurspraktijk; toepasbaar voor vloeistoffen volgens groep 2; media groep 1 op aanvraag
Mechanische eigenschappen		
Gewicht	[g]	387
Materialen		FKM; PA (polyamide); PBT; PC; 1.4301 (roestvast staal / 304)
Materiaal dat in contact komt met het medium		1.4305 (roestvast staal / 303); keramiek; FKM
Min. drukcycli		100 miljoen
Procesaansluiting		schroefdraad G 1/4 binnendraad
Smoolement geïntegreerd		ja
Aanwijzen / bedienelementen		
Weergave	schakelstatus	LED, rood
	functiedisplay	7-segments-LED-display
	gemeten waarde	7-segments-LED-display
Display eenheid		bar; psi; MPa
Elektrische aansluiting		
Vereiste bescherming		miniatur-zekering volgens IEC60127-2 sheet 1; ≤ 5 A; snel

PY9920



Druksensor met display

PN-400-SBR14-HFBOW/LS/ /V

Opmerkingen

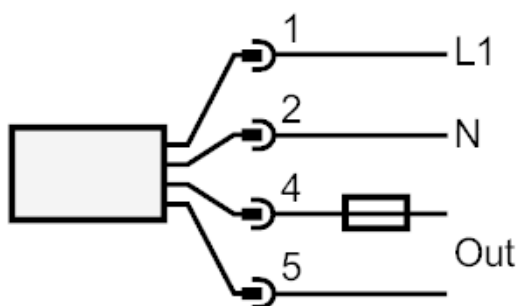
Opmerkingen	n.c. = niet in gebruik
	\$
Verpakkingseenheid	1 stuk

Elektrische aansluiting

Connector: 1 x 1/2"



Aansluiting



Opmerking miniatuur-zekering volgens IEC60127-2 sheet 1 \leq 5 A snel