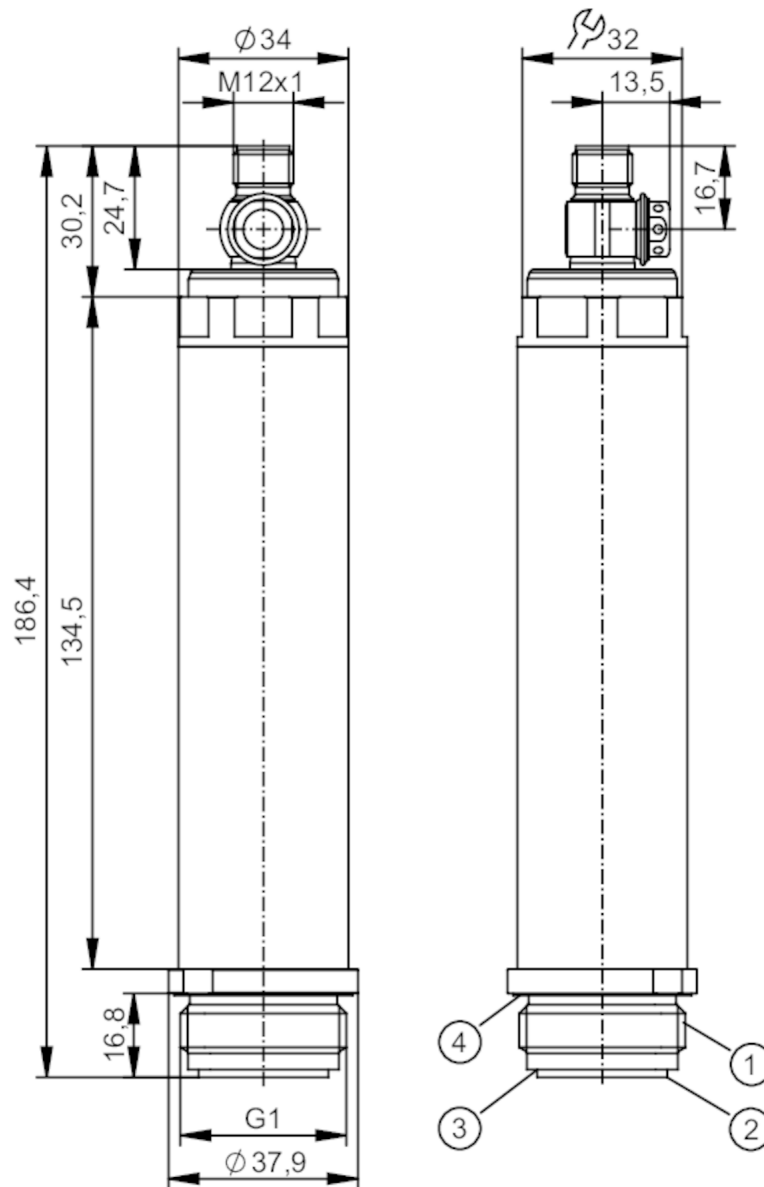


PY2006



Frontbondige druksensor

PM-2,5-REA01-E-ZVG/US



- 1 buitendraad G1 (Aseptoflex Vario)
- 2 Vlak voor metalen afdichting (Aseptoflex Vario)
- 3 sleuf voor afdichtring (Aseptoflex Vario)
- 4 sleuf voor afdichtring (DIN EN ISO 1179-2)



EC 1935/2004

FCM



Producteigenschappen

Aantal in- en uitgangen	Aantal analoge uitgangen: 1		
Meetbereik	-125...2500 mbar	-1,82...36,26 psi	-12,5...250 kPa
Procesaansluiting	schroefdraad G 1 buitendraad met Dichtkontur Aseptoflex Vario		
Opmerking	G1 Gewinde nach ISO 228. Alternativ dichtend über rückwärtige Dichtkontur mit Dichtung in Anlehnung an DIN EN ISO 1179-2.		

Toepassingsgebied

Bijzondere eigenschappen	Vergulde contacten
Meetelement	keramisch-capacitieve drukmeetcel
Applicatie	vlak inbouwbaar voor de voedingsmiddelen- en drankenindustrie



Frontbondige druksensor

PM-2,5-REA01-E-ZVG/US

Media	pasteuze media en vaste stoffen; vloeibare en gasvormige media		
Mediumtemperatuur [°C]	-25...85; (125: < 1 h)		
Min. barstdruk	50000 mbar	725 psi	5000 kPa
Drukbestendigheid	20000 mbar	290 psi	2000 kPa
Bestand tegen vacuüm [mbar]	-1000		
Druksoort	relatieve druk		
Zonder dode ruimte	ja		
MAWP (bij applicaties volgens CRN) [bar]	20		

Elektrische eigenschappen

Voedingsspanning [V]	18...30 DC		
Min. isolatieweerstand [MΩ]	100; (500 V DC)		
Beschermklasse	III		
Ompoolbeveiligd	ja		
Watchdog geïntegreerd	ja		

2-draads

Stroomopname [mA]	3,5...21,5		
Opwarmtijd [s]	1		

3-draads

Stroomopname [mA]	< 45		
Opwarmtijd [s]	0,5		

In- / uitgangen

Aantal in- en uitgangen	Aantal analoge uitgangen: 1		
-------------------------	-----------------------------	--	--

Uitgangen

Totaal aantal uitgangen	1		
Uitgangssignaal	analoog signaal; (configureerbaar)		
Aantal analoge uitgangen	1		
Analoge uitgangsstroom [mA]	4...20; (te verscalen)		
Max. belasting [Ω]	700; (U _b = 24 V; (U _b - 9 V) / 21.5 mA)		
Kortsluitvast	ja		
Beschermd tegen overbelasting	ja		

Meet- / instelbereik

Meetbereik	-125...2500 mbar	-1,82...36,26 psi	-12,5...250 kPa
Analoog startpunt	-125...2000 mbar	-1,82...29 psi	-12,5...200 kPa
Analoog eindpunt	375...2500 mbar	5,44...36,26 psi	-37,5...250 kPa
In stappen van	1 mbar	0,02 psi	0,1 kPa
Fabrieksinstelling	ASP = 0,0 mbar	AEP = 2500 mbar	

Nauwkeurigheid / afwijkingen

Herhaalnauwkeurigheid [% van het ingestelde meetbereik]	< ± 0,1; (bij temperatuurwisselingen < 10 K; Turn down 1:1)		
Karakteristiekafwijking [% van het ingestelde meetbereik]	< ± 0,2; (lineariteit inclusief hysteresis en herhaalnauwkeurigheid, grenswaardeinstelling volgens DIN EN IEC 62828-1)		



Frontbondige druksensor

PM-2,5-REA01-E-ZVG/US

Afwijking lineariteit [% van het ingestelde meetbereik]	< ± 0,15; (Turn down 1:1)	
Hysterese afwijking [% van het ingestelde meetbereik]	< ± 0,15; (Turn down 1:1)	
Langdurige stabiliteit [% van het ingestelde meetbereik]	< ± 0,1; (Turn down 1:1; per jaar)	
Gemeenschappelijke afwijking over het temperatuurbereik	Temperatuurbereik	totale afwijking
	-25...15 °C	Karakteristiekafwijking ± 0,05 % van het bereik / 10 K
	15...80 °C	Karakteristiekafwijking
	80...125 °C	Karakteristiekafwijking ± 0,1 % van het bereik / 10 K
Opmerking over de nauwkeurigheid/ afwijking	meer informatie in de sectie diagrammen en karakteristieken	

Reactietijden

Demping analoge uitgang dAA	[s]	0...4
2-draads		
Sprong reactietijd analoge uitgang	[ms]	30
3-draads		
Sprong reactietijd analoge uitgang	[ms]	7

Interfaces

Communicatie interface	IO-Link	
Type overdracht	COM2 (38,4 kBaud)	
IO-Link revisie	1.1	
Profiel	Smart Sensor - SSP 3.1	Measuring Sensor
	Common - I&D	Identification and Diagnosis
SIO-Mode	nee	
Vereiste masterportklasse	A	
Proceswaarden analogoog	3	
Min. procescyclustijd	[ms]	3,2
Ondersteunende DeviceIDs	Bedrijfsaard	DeviceID
	default	1111

Omgevingsvariabelen

Omgevingstemperatuur	[°C]	-25...80
Opslagtemperatuur	[°C]	-40...100
Beschermklasse	IP 67; IP 68; IP 69K	

Toelatingen / testen

EMC	DIN EN 61000-6-2	
	DIN EN 61000-6-3	
Schokbestendigheid	DIN EN 60068-2-27	50 g (11 ms)
Trillingsbestendigheid	DIN EN 60068-2-6	20 g (10...2000 Hz)
MTTF	[jaren]	323



Frontbondige druksensor

PM-2,5-REA01-E-ZVG/US

UL-goedkeuring	UL-certificeringsnummer	J025
Mechanische eigenschappen		
Gewicht [g]	554,7	
Behuizing	cilindrisch glad	
Afmetingen [mm]	Ø 34 / L = 186,4	
Materialen	1.4404 (roestvast staal / 316L); 1.4301 (roestvast staal / 304); PBT	
Materiaal dat in contact komt met het medium	keramiek (99,9 % Al ₂ O ₃); 1.4435 (roestvast staal / 316L) oppervlaktekwaliteit: Ra 0,4 µm / Rz = 4 µm; PTFE	
Min. drukcycli	100 miljoen	
Aandraaimoment [Nm]	35	
Procesaansluiting	schroefdraad G 1 buitendraad mit Dichtkontur Aseptoflex Vario	

Opmerkingen

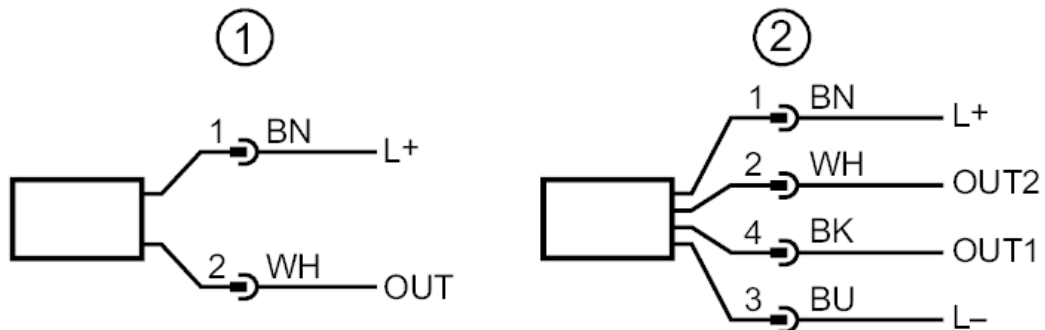
Verpakkingseenheid	1 stuk
--------------------	--------

Elektrische aansluiting

Connector: 1 x M12; codering: A; Contactpinnen: verguld



Aansluiting



- 1 Schema voor 2-draads aansluiting (analoog)
- 2 Schema voor 3-draads aansluiting (analoog / IO-Link)
 OUT1 : IO-Link
 OUT2 : analoge uitgang

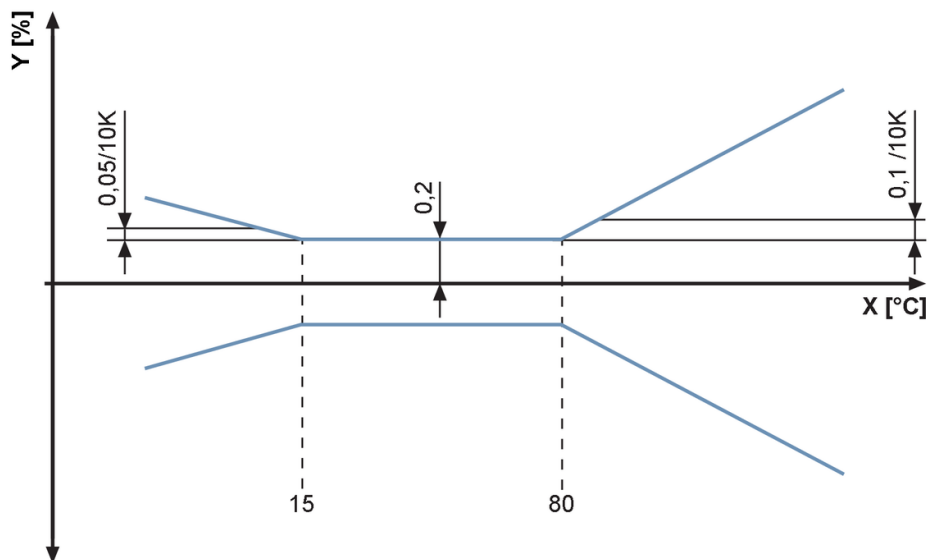


Frontbondige druksensor

PM-2,5-REA01-E-ZVG/US

Diagrammen en curves

invloed van de
omgevingstemperatuur op de
nauwkeurigheid



X Temperatuur
Y totale afwijking