



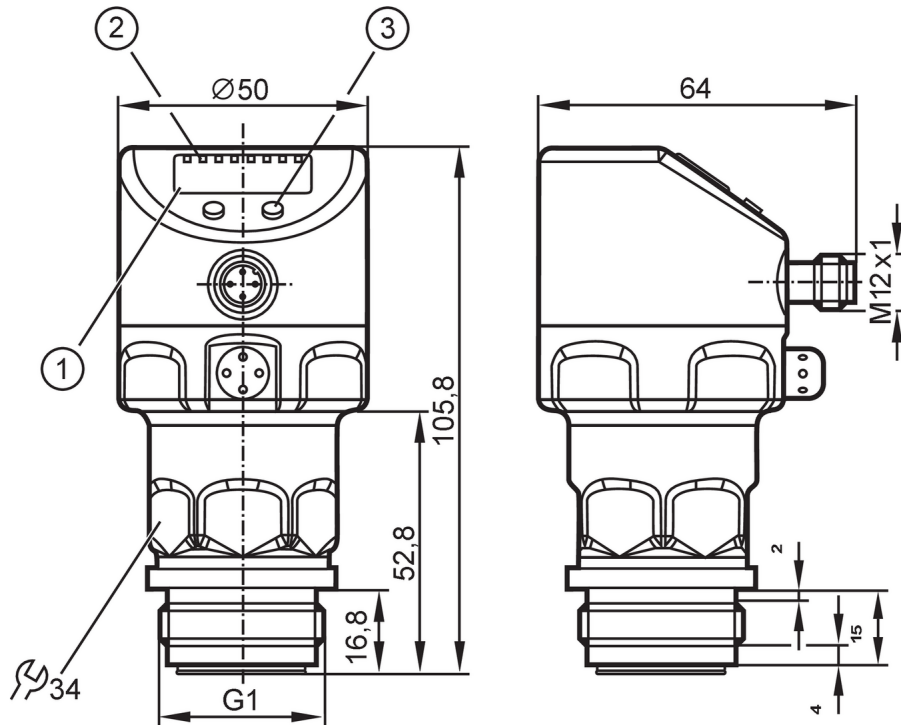
Druksensor met display

PI-025-REA01-MFRKG/US/ IP

Niet meer leverbaar artikel – naar het archief

Alternatief artikel: PI1703

Let op: het geselecteerde alternatieve artikel kan afwijkende technische eigenschappen hebben!



- 1 alfanumeriek display 4-digit
- 2 status-LED's
- 3 programmeerknop



Producteigenschappen

Aantal in- en uitgangen	Aantal digitale uitgangen: 2; Aantal analoge uitgangen: 1		
Meetbereik	-1...25 bar	-14,4...362,7 psi	-0,1...2,5 MPa
Procesaansluiting	schroefdraad G 1 buitendraad Aseptoflex Vario		

Toepassingsgebied

Bijzondere eigenschappen	Vergulde contacten		
Applicatie	vlak inbouwbaar voor de voedingsmiddelen- en drankenindustrie		
Media	pasteuze media en vaste stoffen; vloeibare en gasvormige media		
Mediumtemperatuur [°C]	-25...125; (145 max. 1h)		
Min. barstdruk	350 bar	5070 psi	35 MPa
Drukbestendigheid	100 bar	1450 psi	10 MPa
Druksoort	relatieve druk		
Zonder dode ruimte	ja		

Elektrische eigenschappen

Min. isolatieweerstand [MΩ]	100; (500 V DC)		
Beschermklasse	III		
Ompoolbeveiligd	ja		
Watchdog geïntegreerd	ja		



Druksensor met display

PI-025-REA01-MFRKG/US/ IP

2-draads			
Voedingsspanning	[V]	20...32 DC	
Opwarmtijd	[s]	1	
3-draads			
Voedingsspanning	[V]	18...32 DC	
Stroomopname	[mA]	< 45	
Opwarmtijd	[s]	0,5	
In- / uitgangen			
Aantal in- en uitgangen	Aantal digitale uitgangen: 2; Aantal analoge uitgangen: 1		
Uitgangen			
Totaal aantal uitgangen	2		
Uitgangssignaal	schakelsignaal; analog signaal; IO-Link; (configureerbaar)		
Elektrische uitvoering	PNP/NPN		
Aantal digitale uitgangen	2		
Uitgangsfunctie	maakcontact / verbreekcontact; (parametreerbaar)		
Aantal analoge uitgangen	1		
Analoge uitgangsstroom	[mA]	4...20, te inverteren; (te verscalen)	
Kortsluitbeveiliging	ja		
Uitvoering kortsluitbeveiliging	pulserend		
Beschermd tegen overbelasting	ja		
2-draads			
Max. belasting	[Ω]	300	
3-draads			
Max. spanningsval schakeluitgang DC	[V]	2	
Continue stroombelasting van schakeluitgang DC	[mA]	250	
Schakelfrequentie DC	[Hz]	125	
Max. belasting	[Ω]	(U _b - 10 V) / 20 mA	
Meet- / instelbereik			
Meetbereik	-1...25 bar	-14,4...362,7 psi	-0,1...2,5 MPa
Schakelpunt SP	-0,96...25 bar	-13,8...362,7 psi	-0,096...2,5 MPa
Terugschakelpunt rP	-1...24,96 bar	-14,4...362,1 psi	-0,1...2,496 MPa
Analoog startpunt	-1...18,74 bar	-14,4...271,8 psi	-0,1...1,874 MPa
Analoog eindpunt	5,24...25 bar	76,2...362,7 psi	0,524...2,5 MPa
In stappen van	0,02 bar	0,3 psi	0,002 MPa
Fabrieksinstelling		SP1 = 6,24 bar	rP1 = 5,74 bar
		SP2 = 18,74 bar	rP2 = 18,24 bar
		ASP = 0,00 bar	AEP = 25,00 bar
Nauwkeurigheid / afwijkingen			
Schakelpunt nauwkeurigheid [% van het ingestelde meetbereik]	< ± 0,2; (Turn down 1:1)		
Herhaalnauwkeurigheid	< ± 0,1; (bij temperatuurwisselingen < 10 K; Turn down 1:1)		



Druksensor met display

PI-025-REA01-MFRKG/US/ IP

[% van het ingestelde meetbereik]	
Karakteristiekafwijking [% van het ingestelde meetbereik]	$< \pm 0,2$; (Turn down 1:1; lineariteit, inclusief hysteresis en herhaalnauwkeurigheid; grenswaarde instelling volgens DIN EN IEC 62828-1)
Afwijking lineariteit [% van het ingestelde meetbereik]	$< \pm 0,15$; (Turn down 1:1)
Hysteresis afwijking [% van het ingestelde meetbereik]	$< \pm 0,15$; (Turn down 1:1)
Langdurige stabiliteit [% van het ingestelde meetbereik]	$< \pm 0,1$; (Turn down 1:1; per jaar)
Temperatuurcoëfficiënt nulpunt [% van het ingestelde meetbereik / 10 K]	$< \pm 0,05$; (0...70 °C)
Temperatuurcoëfficiënt meetbereik [% van het ingestelde meetbereik / 10 K]	$< \pm 0,15$; (0...70 °C)

Reactietijden

Demping van de proceswaarde dAP [s]	0...30
Demping analoge uitgang dAA [s]	0,01...99,99
2-draads	
Sprong reactietijd analoge uitgang [ms]	45
3-draads	
Min. reactietijd schakeluitgang dAP [ms]	3
Sprong reactietijd analoge uitgang [ms]	7

Interfaces

Communicatie interface	IO-Link
Type overdracht	COM2 (38,4 kBaud)
IO-Link revisie	1.0
Proceswaarden analog	1
Proceswaarden binair	2
Min. procescyclustijd [ms]	2,3

Omgevingsvariabelen

Omgevingstemperatuur [°C]	-25...80
Opslagtemperatuur [°C]	-40...100
Beschermklasse	IP 67; IP 68; IP 69K

Toelatingen / testen

EMC	DIN EN 61000-6-2	
	DIN EN 61000-6-3	
Schokbestendigheid	DIN EN 60068-2-27	50 g (11 ms)



Druksensor met display

PI-025-REA01-MFRKG/US/ IP

Trillingsbestendigheid	DIN EN 60068-2-6	20 g (10...2000 Hz)
MTTF [jaren]		148,85

Mechanische eigenschappen

Gewicht [g]	297,5	
Behuizing	cilindrisch glad	
Afmetingen [mm]	Ø 50 / L = 105,8	
Materialen	1.4404 (roestvast staal / 316L); FKM; PTFE; PBT; PEI; PFA	
Materiaal dat in contact komt met het medium	keramiek (99,9 % Al ₂ O ₃); 1.4435 (roestvast staal / 316L) oppervlaktekwaliteit: Ra < 0,4 µm / Rz = 4 µm; PTFE	
Min. drukcycli	100 miljoen	
Aandraaimoment [Nm]	35; (aanbevolen aandraaimoment; afhankelijk van smering, afdichting en drukbelasting)	
Procesaansluiting	schroefdraad G 1 buitendraad Aseptoflex Vario	

Aanwijzen / bedienelementen

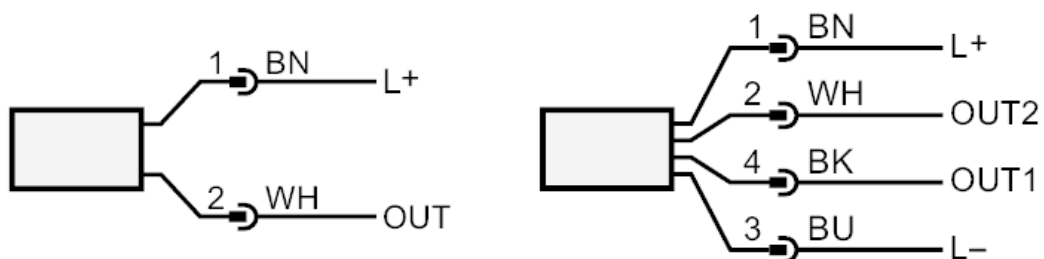
Weergave	Display eenheid	LED, groen
	schakelstatus	LED, geel
	functiedisplay	alfanumeriek display, 4-digit
	gemeten waarde	alfanumeriek display, 4-digit
Display eenheid	bar; psi; MPa; % van het bereik	

Opmerkingen

Verpakkingseenheid	1 stuk
--------------------	--------

Elektrische aansluiting

Connector: 1 x M12; codering: A; Contactpinnen: 4, verguld



OUT Schema voor 2-draads aansluiting :
analoge uitgang

OUT1 Schema voor 3-draads aansluiting :
schakeluitgang of IO-Link

OUT2 schakeluitgang of analoge uitgang
kleurcodering volgens DIN EN 60947-5-2
Aderkleuren :

BK = zwart
BN = bruin
BU = blauw
WH = wit