



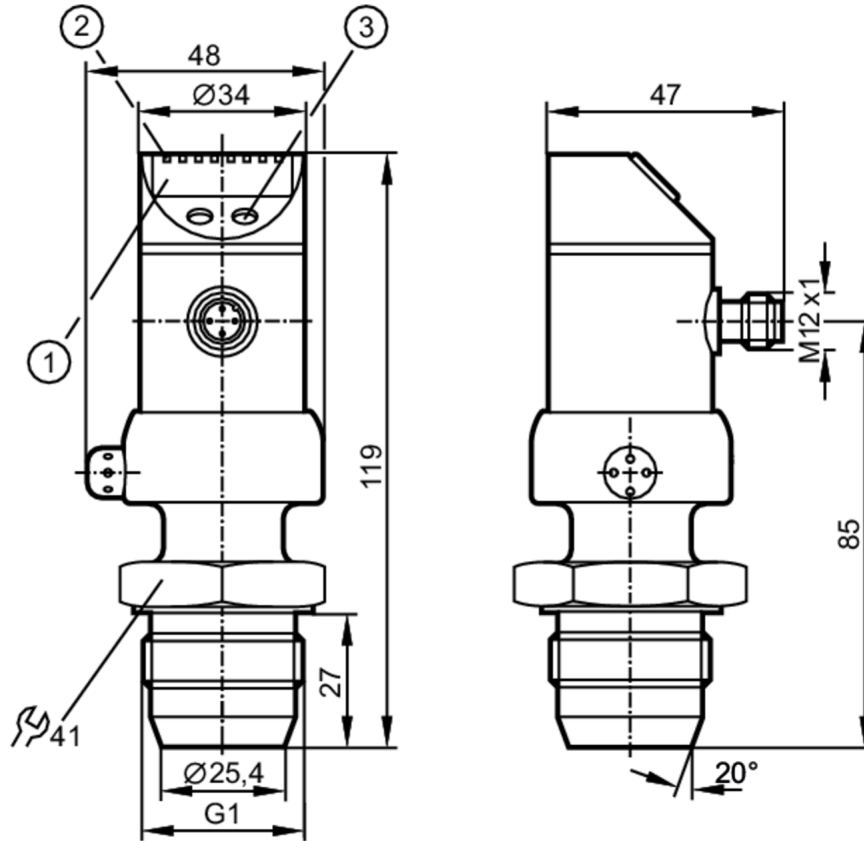
Druksensor met display

PI-150-REA01-MFRKG/US/ IP

Niet meer leverbaar artikel – naar het archief

Alternatief artikel: PL1512

Let op: het geselecteerde alternatieve artikel kan afwijkende technische eigenschappen hebben!



- 1 alfanumeriek display 4-digit
- 2 status-LED's
- 3 programmeerknop



Producteigenschappen

| | |
|-------------------------|---|
| Aantal in- en uitgangen | Aantal digitale uitgangen: 1; Aantal analoge uitgangen: 1 |
| Meetbereik [bar] | -1...150 |
| Procesaansluiting | schroefdraad G 1 buitendraad afdichtconus |

Toepassingsgebied

| | |
|----------------------------|--|
| Bijzondere eigenschappen | Vergulde contacten |
| Montage | Draibare behuizing 350° |
| Media | vloeibare en gasvormige media |
| Beperkt toe te passen voor | Toepassing bij gasvormige media en drukken > 25 bar alleen op aanvraag |
| Mediumtemperatuur [°C] | -25...125; (145 max. 1h) |
| Min. barstdruk | 650 bar 65 MPa |
| Drukbestendigheid | 200 bar 20 MPa |
| Druksoort | relatieve druk; vacuüm |



Druksensor met display

PI-150-REA01-MFRKG/US/ IP

| | |
|--------------------|----|
| Zonder dode ruimte | ja |
|--------------------|----|

Elektrische eigenschappen

| | |
|-----------------------------|-----------------|
| Voedingsspanning [V] | 18...32 DC |
| Stroomopname [mA] | < 50 |
| Min. isolatieweerstand [MΩ] | 100; (500 V DC) |
| Beschermklasse | III |
| Ompoolbeveiligd | ja |
| Opwarmtijd [s] | 0,5 |
| Watchdog geïntegreerd | ja |

In- / uitgangen

| | |
|-------------------------|---|
| Aantal in- en uitgangen | Aantal digitale uitgangen: 1; Aantal analoge uitgangen: 1 |
|-------------------------|---|

Uitgangen

| | |
|---|---|
| Totaal aantal uitgangen | 2 |
| Uitgangssignaal | schakelsignaal; analog signaal; (configureerbaar) |
| Elektrische uitvoering | PNP/NPN |
| Aantal digitale uitgangen | 1 |
| Uitgangsfunctie | maakcontact / verbreekcontact; (parametreerbaar) |
| Max. spanningsval schakeluitgang DC [V] | 2 |
| Continue stroombelasting van schakeluitgang DC [mA] | 250 |
| Schakelfrequentie DC [Hz] | 6 |
| Aantal analoge uitgangen | 1 |
| Analoge uitgangsstroom [mA] | 4...20, te inverteren; (te verscalen 1:4) |
| Max. belasting [Ω] | (U _b - 10 V) / 20 mA |
| Analoge uitgangsspanning [V] | 0...10, te inverteren; (te verscalen 1:4) |
| Min. weerstand last [Ω] | 2000 |
| Kortsluitbeveiliging | ja |
| Uitvoering kortsluitbeveiliging | pulserend |
| Beschermd tegen overbelasting | ja |

Meet- / instelbereik

| | |
|---------------------------|------------|
| Meetbereik [bar] | -1...150 |
| Schakelpunt SP [bar] | -0,8...150 |
| Terugschakelpunt rP [bar] | -1...149,8 |
| Analoog startpunt [bar] | -1...112,5 |
| Analoog eindpunt [bar] | 36,5...150 |
| In stappen van [bar] | 0,1 |

Nauwkeurigheid / afwijkingen

| | |
|--|---|
| Schakelpunt nauwkeurigheid [% van het ingestelde meetbereik] | < ± 0,5; (Turn down 1:1) |
| Herhaalnauwkeurigheid [% van het ingestelde meetbereik] | < ± 0,1; (bij temperatuurwisselingen < 10 K; Turn down 1:1) |



Druksensor met display

PI-150-REA01-MFRKG/US/ IP

| | |
|---|--|
| Karakteristiekafwijking [% van het ingestelde meetbereik] | $< \pm 0,5$; (Turn down 1:1 , lineariteit, inclusief hysteresis en herhaalnauwkeurigheid , grenswaarde instelling volgens DIN EN IEC 62828-1) |
| Afwijking lineariteit [% van het ingestelde meetbereik] | $< \pm 0,15$; (Turn down 1:1) |
| Hysteresis afwijking [% van het ingestelde meetbereik] | $< \pm 0,15$; (Turn down 1:1) |
| Langdurige stabiliteit [% van het ingestelde meetbereik] | $< \pm 0,1$; (Turn down 1:1; per jaar) |
| Temperatuurcoëfficiënt nulpunt [% van het ingestelde meetbereik / 10 K] | $< \pm 0,05$; (0...70 °C) |
| Temperatuurcoëfficiënt meetbereik [% van het ingestelde meetbereik / 10 K] | $< \pm 0,15$; (0...70 °C) |

Reactietijden

| | |
|---------------------------------------|-----------|
| Reactietijd [ms] | < 100 |
| Demping van de proceswaarde dAP [s] | 0,1...100 |
| Demping analoge uitgang dAA [s] | 0,1...100 |
| Max. reactietijd analoge uitgang [ms] | 100 |

Software / programmering

| | |
|---------------------|--|
| Instelmogelijkheden | hysteresis / venster; maakcontact / verbreekcontact; schakellogica; stroom-/ spanningsuitgang; demping; wijzigen van de displaywaarden; display draaibaar / uit te schakelen; Display eenheid; nulpunt; meetbereik |
|---------------------|--|

Omgevingsvariabelen

| | |
|---------------------------|---------------|
| Omgevingstemperatuur [°C] | -25...80 |
| Opslagtemperatuur [°C] | -40...100 |
| Beschermklasse | IP 67; IP 69K |

Toelatingen / testen

| | | |
|---------------------------------|---|---------------------|
| EMC | EN 61000-4-2 ESD | 4 kV CD / 8 kV AD |
| | EN 61000-4-3 HF bewerkt | 10 V/m |
| | EN 61000-4-4 Burst | 2 kV |
| | EN 61000-4-5 Surge | 0,5/1 kV |
| | EN 61000-4-6 HF kabelgerelateerd | 10 V |
| Schokbestendigheid | DIN IEC 68-2-27 | 50 g (11 ms) |
| Trillingsbestendigheid | DIN IEC 68-2-6 | 20 g (10...2000 Hz) |
| Richtlijnen voor drukapparatuur | Goede ingenieurspraktijk; toepasbaar voor vloeistoffen volgens groep 2; media groep 1 op aanvraag | |

Mechanische eigenschappen

| | |
|-----------------|------------------|
| Gewicht [g] | 450 |
| Behuizing | cilindrisch glad |
| Afmetingen [mm] | Ø 34 / L = 119 |

PY2692



Druksensor met display

PI-150-REA01-MFRKG/US/ IP

| | |
|--|--|
| Materialen | 1.4404 (roestvast staal / 316L); PC; PBT; PEI; FKM; PTFE |
| Materiaal dat in contact komt met het medium | 1.4435 (roestvast staal / 316L); keramiek; PTFE |
| Min. drukcycli | 100 miljoen |
| Procesaansluiting | schroefdraad G 1 buitendraad afdichtconus |

Aanwijzen / bedienelementen

| | | |
|-----------------|---------------------------------|-------------------------------|
| Weergave | Display eenheid | 4 x LED, groen |
| | schakelstatus | LED, geel |
| | functiedisplay | alfanumeriek display, 4-digit |
| | gemeten waarde | alfanumeriek display, 4-digit |
| Display eenheid | bar; psi; MPa; % van het bereik | |

Opmerkingen

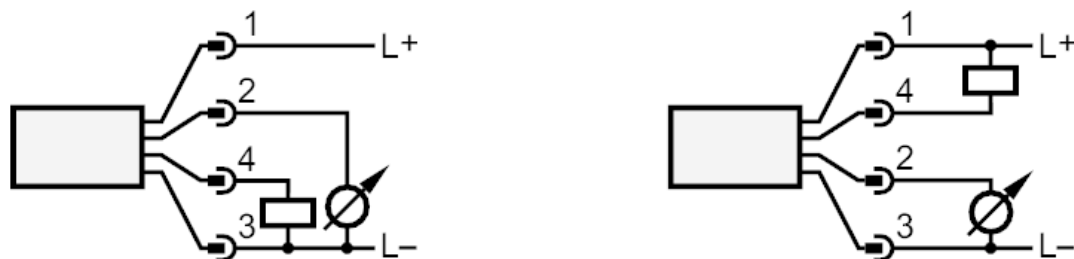
| | |
|--------------------|--------|
| Verpakkingseenheid | 1 stuk |
|--------------------|--------|

Elektrische aansluiting

Connector: 1 x M12; codering: A; Contactpinnen: 4, verguld



Aansluiting



OUT1 schakeluitgang
OUT2 analoge uitgang