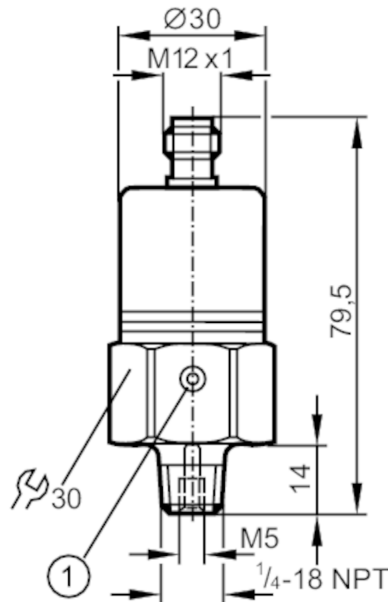


# PX9117



## Druktransmitter met keramische meetcel

PA-001PRBN14-B-DVG/US/ IV



1 ontluchting



### Producteigenschappen

Aantal in- en uitgangen	Aantal analoge uitgangen: 1	
Meetbereik	0...15 psi	0...103 kPa
Procesaansluiting	schroefdraad 1/4" NPT buitendraad binnendraad:M5	

### Toepassingsgebied

Bijzondere eigenschappen	Vergulde contacten	
Applicatie	voor industriële applicaties	
Media	vloeibare en gasvormige media	
Mediumtemperatuur [°C]	-25...90	
Min. barstdruk	450 psi	3,1 MPa
Drukbestendigheid	145 psi	1 MPa
Druksoort	relatieve druk	

### Elektrische eigenschappen

Voedingsspanning [V]	16...32 DC	
Stroomopname [mA]	< 18	
Min. isolatieweerstand [MΩ]	100; (500 V DC)	
Beschermklasse	III	
Ompoolbeveiligd	ja	

### In- / uitgangen

Aantal in- en uitgangen	Aantal analoge uitgangen: 1
-------------------------	-----------------------------

### Uitgangen

Totaal aantal uitgangen	1
Uitgangssignaal	analoog signaal
Aantal analoge uitgangen	1



## Druktransmitter met keramische meetcel

PA-001PRBN14-B-DVG/US/ IV

Analoge uitgangsspanning	[V]	0...10
Min. weerstand last	[Ω]	2000
Beschermd tegen overbelasting		ja

### Meet- / instelbereik

Meetbereik	0...15 psi	0...103 kPa
------------	------------	-------------

### Nauwkeurigheid / afwijkingen

Herhaalnauwkeurigheid [% van het ingestelde meetbereik]	< 0,1; (bij temperatuurwisselingen < 10 K)
Karakteristiekafwijking [% van het ingestelde meetbereik]	< ± 0,25 (BFSL) / < ± 0,5 (LS); (BFSL = Best Fit Straight Line (kleinste waarde instelling); LS = grenswaardeinstelling)
Langdurige stabiliteit [% van het ingestelde meetbereik]	< ± 0,05; (per 6 maanden)
Temperatuurcoëfficiënt nulpunt [% van het ingestelde meetbereik / 10 K]	0,15; (0...80 °C)
Temperatuurcoëfficiënt meetbereik [% van het ingestelde meetbereik / 10 K]	0,2; (0...80 °C)

### Reactietijden

Sprong reactietijd analoge uitgang	[ms]	3
------------------------------------	------	---

### Omgevingsvariabelen

Omgevingstemperatuur	[°C]	-25...80
Opslagtemperatuur	[°C]	-40...100
Beschermklasse		IP 65

### Toelatingen / testen

EMC	EN 61000-4-2 ESD	4 kV CD / 8 kV AD
	EN 61000-4-3 HF bewerkt	30 V/m
	EN 61000-4-4 Burst	2 kV
	EN 61000-4-6 HF kabelgerelateerd	10 V
	stooremissie	volgens richtlijn 2004/104/EG / CISPR 25
	Immune voor stoorinvloeden	volgens richtlijn 2004/104/EG / ISO 11452-2
	HF bewerkt	100 V/m
Schokbestendigheid	DIN IEC 68-2-27	50 g (11 ms)
	DIN IEC 68-2-6	20 g (10...2000 Hz)
Trillingsbestendigheid		
MTTF	[jaren]	550
Richtlijnen voor drukapparatuur		Goede ingenieurspraktijk; toepasbaar voor vloeistoffen volgens groep 2; media groep 1 op aanvraag

### Mechanische eigenschappen

Gewicht	[g]	211,5
Behuizing		cilindrisch glad
Afmetingen	[mm]	Ø 30 / L = 79,5

# PX9117



## Druktransmitter met keramische meetcel

PA-001PRBN14-B-DVG/US/ IV

Materialen	1.4404 (roestvast staal / 316L); FKM; PA (polyamide); EPDM/X
Materiaal dat in contact komt met het medium	1.4305 (roestvast staal / 303); keramiek; FKM
Min. drukcycli	100 miljoen
Procesaansluiting	schroefdraad 1/4" NPT buitendraad binnendraad:M5
Smoolement geïntegreerd	nee (upgradeable)

### Opmerkingen

Verpakkingseenheid	1 stuk
--------------------	--------

### Elektrische aansluiting

Connector: 1 x M12; codering: A; Contactpinnen: verguld



### Aansluiting

