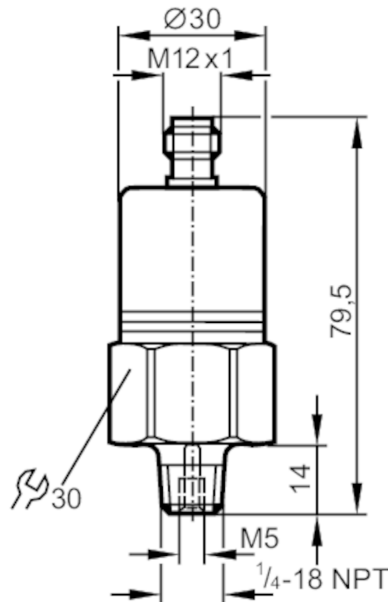


PX9111



Druktransmitter met keramische meetcel

PA-300PSBN14-B-DVG/US/ IV



Producteigenschappen

Aantal in- en uitgangen	Aantal analoge uitgangen: 1	
Meetbereik	0...3000 psi	0...20700 kPa
Procesaansluiting	schroefdraad 1/4" NPT buitendraad binnendraad:M5	

Toepassingsgebied

Bijzondere eigenschappen	Vergulde contacten	
Applicatie	voor industriële applicaties	
Media	vloeibare en gasvormige media	
Beperkt toe te passen voor	Toepassing bij gasvormige media en drukken > 25 bar alleen op aanvraag	
Mediumtemperatuur [°C]	-25...90	
Min. barstdruk	12300 psi	84,8 MPa
Drukbestendigheid	5800 psi	40 MPa
Druksoort	relatieve druk	

Elektrische eigenschappen

Voedingsspanning [V]	16...32 DC	
Stroomopname [mA]	< 18	
Min. isolatieweerstand [MΩ]	100; (500 V DC)	
Beschermklasse	III	
Ompoolbeveiligd	ja	

In- / uitgangen

Aantal in- en uitgangen	Aantal analoge uitgangen: 1	
-------------------------	-----------------------------	--

Uitgangen

Totaal aantal uitgangen	1	
Uitgangssignaal	analoog signaal	

PX9111



Druktransmitter met keramische meetcel

PA-300PSBN14-B-DVG/US/ IV

Aantal analoge uitgangen		1
Analoge uitgangsspanning [V]		0...10
Min. weerstand last [Ω]		2000
Beschermd tegen overbelasting		ja

Meet- / instelbereik

Meetbereik	0...3000 psi	0...20700 kPa
------------	--------------	---------------

Nauwkeurigheid / afwijkingen

Herhaalnauwkeurigheid [% van het ingestelde meetbereik]	< 0,15; (bij temperatuurwisselingen < 10 K)
Karakteristiekafwijking [% van het ingestelde meetbereik]	< $\pm 0,35$ (BFSL) / < $\pm 0,75$ (LS); (BFSL = Best Fit Straight Line (kleinste waarde instelling); LS = grenswaardeinstelling)
Langdurige stabiliteit [% van het ingestelde meetbereik]	< $\pm 0,05$; (per 6 maanden)
Temperatuurcoëfficiënt nulpunt [% van het ingestelde meetbereik / 10 K]	0,2; (0...80 °C)
Temperatuurcoëfficiënt meetbereik [% van het ingestelde meetbereik / 10 K]	0,3; (0...80 °C)

Reactietijden

Sprong reactietijd analoge uitgang [ms]	3
---	---

Omgevingsvariabelen

Omgevingstemperatuur [°C]	-25...80
Opslagtemperatuur [°C]	-40...100
Beschermklasse	IP 68; IP 69K

Toelatingen / testen

EMC	EN 61000-4-2 ESD	4 kV CD / 8 kV AD
	EN 61000-4-3 HF bewerkt	30 V/m
	EN 61000-4-4 Burst	2 kV
	EN 61000-4-6 HF kabelgerelateerd	10 V
	stooremisatie	volgens richtlijn 2004/104/EG / CISPR 25
	Immune voor stoorinvloeden	volgens richtlijn 2004/104/EG / ISO 11452-2
	HF bewerkt	100 V/m
	pulsvast	ISO 7637-2 / impact level 3
Schokbestendigheid	DIN IEC 68-2-27	50 g (11 ms)
Trillingsbestendigheid	DIN IEC 68-2-6	20 g (10...2000 Hz)
MTTF [jaren]		550
Richtlijnen voor drukapparatuur		Goede ingenieurspraktijk; toepasbaar voor vloeistoffen volgens groep 2; media groep 1 op aanvraag

Mechanische eigenschappen

Gewicht [g]	214
Behuizing	cilindrisch glad

PX9111



Druktransmitter met keramische meetcel

PA-300PSBN14-B-DVG/US/ IV

Afmetingen	[mm]	Ø 30 / L = 79,5
Materialen		1.4404 (roestvast staal / 316L); FKM; PA (polyamide); EPDM/X
Materiaal dat in contact komt met het medium		1.4305 (roestvast staal / 303); keramiek; FKM
Min. drukcycli		100 miljoen
Procesaansluiting		schroefdraad 1/4" NPT buitendraad binnendraad:M5
Smoolement geïntegreerd		nee (upgradeable)

Opmerkingen

Verpakkingseenheid	1 stuk
--------------------	--------

Elektrische aansluiting

Connector: 1 x M12; codering: A; Contactpinnen: verguld



Aansluiting

