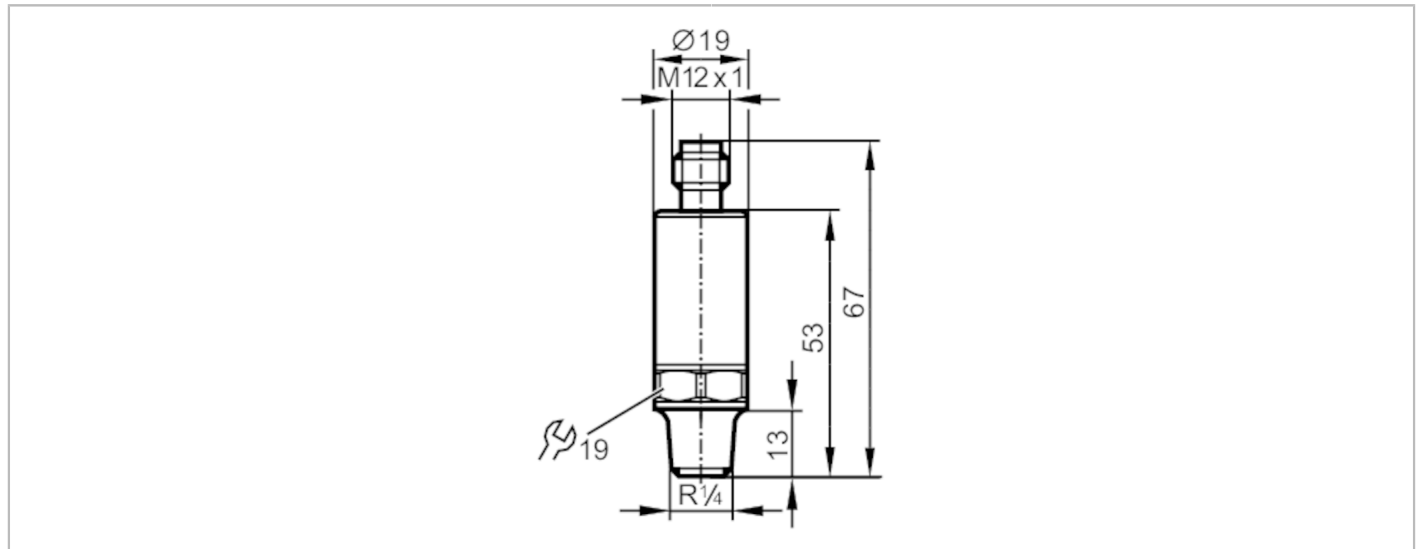




## Drukschakelaar met IO-Link

PV-025MSER14-UFRVG/US/ I



Producteigenschappen	
Aantal in- en uitgangen	Aantal digitale uitgangen: 2
Meetbereik [MPa]	-0,1...2,5
Procesaansluiting	schroefdraad R 1/4 buitendraad binnendraad:M5
Toepassingsgebied	
Meetelement	metalen dunnefilm-meetcel
Applicatie	voor industriële applicaties
Media	vloeibare en gasvormige media
Mediumtemperatuur [°C]	-40...90
Min. barstdruk [MPa]	60
Drukbestendigheid [MPa]	6,5
Verwijzing van drukbestendigheid	statisch
Bestand tegen vacuüm	-1000 mbar   -0,1 MPa
Druksoort	relatieve druk; vacuüm
Elektrische eigenschappen	
Voedingsspanning [V]	18...30 DC
Stroomopname [mA]	< 15
Min. isolatieweerstand [MΩ]	100; (500 V DC)
Beschermklasse	III
Ompoolbeveiligd	ja
Opwarmtijd [s]	< 0,3
In- / uitgangen	
Aantal in- en uitgangen	Aantal digitale uitgangen: 2
Uitgangen	
Totaal aantal uitgangen	2
Uitgangssignaal	schakelsignaal; IO-Link; (configureerbaar)
Elektrische uitvoering	PNP/NPN



## Drukschakelaar met IO-Link

PV-025MSER14-UFRVG/US/ /

Aantal digitale uitgangen	2
Uitgangsfunctie	maakcontact / verbreekcontact; (parametreerbaar)
Max. spanningsval schakeluitgang DC [V]	2
Continue stroombelasting van schakeluitgang DC [mA]	100
Schakelfrequentie DC [Hz]	< 170
Kortsluitbeveiliging	ja
Uitvoering kortsluitbeveiliging	pulserend
Beschermd tegen overbelasting	ja

### Meet- / instelbereik

Meetbereik [MPa]	-0,1...2,5		
Schakelpunt SP [MPa]	-0,075...2,5		
Terugschakelpunt rP [MPa]	-0,087...2,488		
In stappen van [MPa]	0,001		
Fabrieksinstelling	SP1 = 0,625 MPa	rP1 = 0,575 MPa	ou1 = Hno;
	SP2 = 1,875 MPa	rP2 = 1,825 MPa	ou2 = Hno;
	dS1/dS2 = 0 ms	dr1/dr2 = 0 ms	
	coF = 0 %	P-n = PnP	dAP= 60 ms

### Nauwkeurigheid / afwijkingen

Schakelpunt nauwkeurigheid [% van het ingestelde meetbereik]	< ± 0,5 (nach DIN EN 61298-2)		
Herhaalnauwkeurigheid [% van het ingestelde meetbereik]	< ± 0,05; (bij temperatuurwisselingen < 10 K)		
Karakteristiekafwijking [% van het ingestelde meetbereik]	< ± 0,5; (lineariteit inclusief hysteresis en herhaalnauwkeurigheid, grenswaardeinstelling volgens DIN EN IEC 62828-1)		
Afwijking lineariteit [% van het ingestelde meetbereik]	< ± 0,1 (BFSL) / < ± 0,2 (LS)		
Nulpuntsstabilisatie [% van het ingestelde meetbereik]	IO-Link	1,0; (zie handleiding nulpuntgedrag)	
	schakeluitgang	1,0	
Hysteresis afwijking [% van het ingestelde meetbereik]	< ± 0,2		
Langdurige stabiliteit [% van het ingestelde meetbereik]	< ± 0,1; (per 6 maanden)		
Temperatuurcoëfficiënt nulpunt [% van het ingestelde meetbereik / 10 K]	< 0,1 (-25...90 °C) / < 0,2 (-40...-25 °C)		
Temperatuurcoëfficiënt meetbereik [% van het ingestelde meetbereik / 10 K]	< 0,1 (-25...90 °C) / < 0,2 (-40...-25 °C)		



## Drukschakelaar met IO-Link

PV-025MSER14-UFRVG/US/ I

Reactietijden	
Reactietijd	[ms] < 3
Software / programmering	
Instelmogelijkheden	hysteresse / venster; maakcontact / verbreekcontact; schakellogica; inschakel-/ terugschakelvertraging; demping
Interfaces	
Communicatie interface	IO-Link
Type overdracht	COM2 (38,4 kBaud)
IO-Link revisie	1.1
SDCI-Norm	IEC 61131-9
Profiel	Smart Sensor - SSP 0
	Generic Profiled Sensor
	Function
	Device identification
	Function
	Process data variable
	Function
	Device diagnosis
SIO-Mode	ja
Vereiste masterportklasse	A
Proceswaarden analoog	2
Proceswaarden binair	2
Min. procescyclustijd	[ms] 5
Ondersteunende DeviceIDs	<b>Bedrijfsaard</b> <b>DeviceID</b>
	default 783
Omgevingsvariabelen	
Omgevingstemperatuur	[°C] -40...90
Opslagtemperatuur	[°C] -40...100
Beschermklasse	IP 67; IP 69K
Toelatingen / testen	
EMC	DIN EN 61326-1
Schokbestendigheid	DIN EN 60068-2-27 500 g (1 ms)
Trillingsbestendigheid	DIN EN 60068-2-6 20 g (10...2000 Hz)
MTTF	[jaren] 667,77
UL-goedkeuring	UL-certificeringsnummer J015
Richtlijnen voor drukapparatuur	Goede ingenieurspraktijk; toepasbaar voor vloeistoffen volgens groep 2; media groep 1 op aanvraag
Mechanische eigenschappen	
Gewicht	[g] 63
Behuizing	cilindrisch glad
Afmetingen	[mm] Ø 19 / L = 67
Materialen	roestvaststaal 1.4542 (17-4 PH / 630); 1.4404 (roestvast staal / 316L); PEI
Materiaal dat in contact komt met het medium	1.4305 (roestvast staal / 303); roestvaststaal 1.4542 (17-4 PH / 630)
Min. drukcycli	60 miljoen; (bij 1,2-voudige nominale druk)
Aandraaimoment	[Nm] 50; (aanbevolen aandraaimoment; afhankelijk van smering, afdichting en drukbelasting)
Procesaansluiting	schroefdraad R 1/4 buitendraad binnendraad:M5
Smoolement geïntegreerd	ja

# PV7703



## Drukschakelaar met IO-Link

PV-025MSER14-UFRVG/US/ /

### Opmerkingen

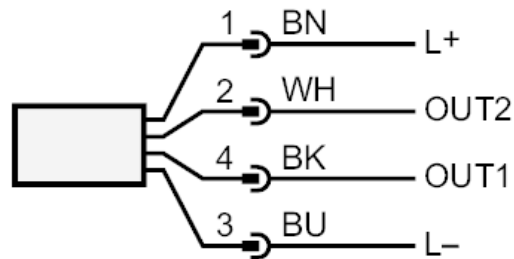
Opmerkingen	BFSL = Best Fit Straight Line (kleinste waarde instelling)
	LS = grenswaardeinstelling
Verpakkingseenheid	1 stuk

### Elektrische aansluiting

Connector: 1 x M12; codering: A



### Aansluiting



OUT1	schakeluitgang IO-Link
OUT2	schakeluitgang kleurcodering volgens DIN EN 60947-5-2 Aderkleuren :
BK =	zwart
BN =	bruin
BU =	blauw
WH =	wit