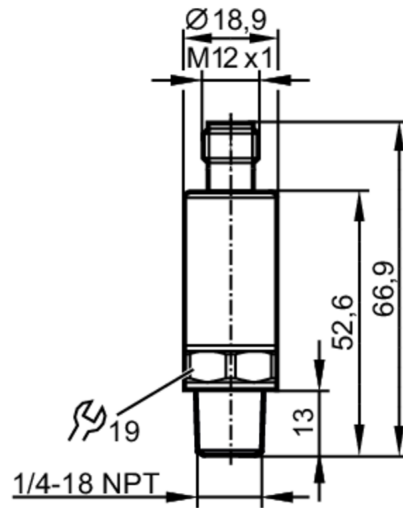


# PV7600



## Drukschakelaar met IO-Link

PV-400-SEN14-UFRVG/US/ /



### Producteigenschappen

Aantal in- en uitgangen	Aantal digitale uitgangen: 2		
Meetbereik	0...400 bar	0...5800 psi	0...40 MPa
Procesaansluiting	schroefdraad 1/4" NPT buitendraad binnendraad:M5		

### Toepassingsgebied

Meetelement	metalen dunnefilm-meetcel		
Applicatie	voor industriële applicaties		
Media	vloeibare en gasvormige media		
Mediumtemperatuur [°C]	-40...90		
Min. barstdruk	1700 bar	24655 psi	170 MPa
Drukbestendigheid	1000 bar	14500 psi	100 MPa
Verwijzing van drukbestendigheid	statisch		
Bestand tegen vacuüm	-1000 mbar	-0,1 MPa	
Druksoort	relatieve druk		
MAWP (bij applicaties volgens CRN) [bar]	840		

### Elektrische eigenschappen

Voedingsspanning [V]	18...30 DC		
Stroomopname [mA]	< 15		
Min. isolatieweerstand [MΩ]	100; (500 V DC)		
Beschermklasse	III		
Ompoolbeveiligd	ja		
Opwarmtijd [s]	< 0,3		

### In- / uitgangen

Aantal in- en uitgangen	Aantal digitale uitgangen: 2		
-------------------------	------------------------------	--	--



## Drukschakelaar met IO-Link

PV-400-SEN14-UFRVG/US/ I

Uitgangen			
Totaal aantal uitgangen	2		
Uitgangssignaal	schakelsignaal; IO-Link; (configureerbaar)		
Elektrische uitvoering	PNP/NPN		
Aantal digitale uitgangen	2		
Uitgangsfunctie	maakcontact / verbreekcontact; (parametreerbaar)		
Max. spanningsval schakeluitgang DC [V]	2		
Continue stroombelasting van schakeluitgang DC [mA]	100		
Schakelfrequentie DC [Hz]	< 170		
Kortsluitbeveiliging	ja		
Uitvoering kortsluitbeveiliging	pulserend		
Beschermde tegen overbelasting	ja		
Meet- / instelbereik			
Meetbereik	0...400 bar	0...5800 psi	0...40 MPa
Schakelpunt SP	4...400 bar	58...5802 psi	0,4...40 MPa
Terugschakelpunt rP	2...398 bar	30...5773 psi	0,2...39,8 MPa
In stappen van	0,2 bar	1 psi	0,02 MPa
Fabrieksinstelling	SP1 = 100 bar	rP1 = 92 bar	ou1 = Hno;
	SP2 = 300 bar	rP2 = 292 bar	ou2 = Hno;
	dS1/dS2 = 0 ms	dr1/dr2 = 0 ms	
	coF = 0 %	P-n = PnP	dAP= 60 ms
Nauwkeurigheid / afwijkingen			
Schakelpunt nauwkeurigheid [% van het ingestelde meetbereik]	< ± 0,5 (nach DIN EN 61298-2)		
Herhaalnauwkeurigheid [% van het ingestelde meetbereik]	< ± 0,05; (bij temperatuurwisselingen < 10 K)		
Karakteristiekafwijking [% van het ingestelde meetbereik]	< ± 0,5; (lineariteit inclusief hysteresis en herhaalnauwkeurigheid, grenswaardeinstelling volgens DIN EN IEC 62828-1)		
Afwijking lineariteit [% van het ingestelde meetbereik]	< ± 0,1 (BFSL) / < ± 0,2 (LS)		
Nulpuntsstabilisatie [% van het ingestelde meetbereik]	IO-Link	1,0; (zie handleiding nulpuntgedrag)	
	schakeluitgang	1,0	
Hysteresis afwijking [% van het ingestelde meetbereik]	< ± 0,2		
Langdurige stabiliteit [% van het ingestelde meetbereik]	< ± 0,1; (per 6 maanden)		
Temperatuurcoëfficiënt nulpunt [% van het ingestelde meetbereik / 10 K]	< 0,1 (-25...90 °C) / < 0,2 (-40...-25 °C)		

# PV7600



## Drukschakelaar met IO-Link

PV-400-SEN14-UFRVG/US/ /

Temperatuurcoëfficiënt meetbereik [% van het ingestelde meetbereik / 10 K]	< 0,1 (-25...90 °C) / < 0,2 (-40...-25 °C)
-------------------------------------------------------------------------------	--------------------------------------------

### Reactietijden

Reactietijd [ms]	< 3
------------------	-----

### Software / programmering

Instelmogelijkheden	hysteresis / venster; maakcontact / verbreekcontact; schakellogica; inschakel-/ terugschakelvertraging; demping
---------------------	-----------------------------------------------------------------------------------------------------------------

### Interfaces

Communicatie interface	IO-Link	
Type overdracht	COM2 (38,4 kBaud)	
IO-Link revisie	1.1	
SDCI-Norm	IEC 61131-9	
Profiel	Smart Sensor - SSP 0	Generic Profiled Sensor
	Function	Device identification
	Function	Process data variable
	Function	Device diagnosis
SIO-Mode	ja	
Vereiste masterportklasse	A	
Proceswaarden analoog	2	
Proceswaarden binair	2	
Min. procescyclustijd [ms]	5	
Ondersteunende DeviceIDs	<b>Bedrijfsaard</b>	<b>DeviceID</b>
	default	851

### Omgevingsvariabelen

Omgevingstemperatuur [°C]	-40...90
Opslagtemperatuur [°C]	-40...100
Beschermklasse	IP 67; IP 69K

### Toelatingen / testen

EMC	DIN EN 61326-1	
Schokbestendigheid	DIN EN 60068-2-27	500 g (1 ms)
Trillingsbestendigheid	DIN EN 60068-2-6	20 g (10...2000 Hz)
MTTF [jaren]	668	
UL-goedkeuring	UL-certificeringsnummer	J016
Richtlijnen voor drukapparatuur	Goede ingenieurspraktijk; toepasbaar voor vloeistoffen volgens groep 2; media groep 1 op aanvraag	

### Mechanische eigenschappen

Gewicht [g]	65	
Behuizing	cilindrisch glad	
Afmetingen [mm]	Ø 18,9 / L = 66,9	
Materialen	roestvaststaal 1.4542 (17-4 PH / 630); 1.4404 (roestvast staal / 316L); PEI	
Materiaal dat in contact komt met het medium	1.4305 (roestvast staal / 303); roestvaststaal 1.4542 (17-4 PH / 630)	
Min. drukcycli	60 miljoen; (bij 1,2-voudige nominale druk)	
Aandraaimoment [Nm]	50; (aanbevolen aandraaimoment; afhankelijk van smering, afdichting en drukbelasting)	

# PV7600



## Drukschakelaar met IO-Link

PV-400-SEN14-UFRVG/US/ /

Procesaansluiting	schroefdraad 1/4" NPT buitendraad binnendraad:M5
Smoolement geïntegreerd	ja

### Opmerkingen

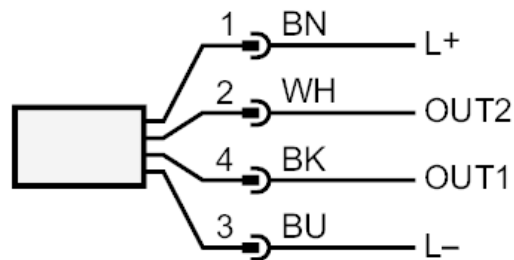
Opmerkingen	BFSL = Best Fit Straight Line (kleinste waarde instelling) LS = grenswaardeinstelling
Verpakkingseenheid	1 stuk

### Elektrische aansluiting

Connector: 1 x M12; codering: A; Contactpinnen: 4



### Aansluiting



OUT1	schakeluitgang IO-Link
OUT2	schakeluitgang kleurcodering volgens DIN EN 60947-5-2 Aderkleuren :
BK =	zwart
BN =	bruin
BU =	blauw
WH =	wit