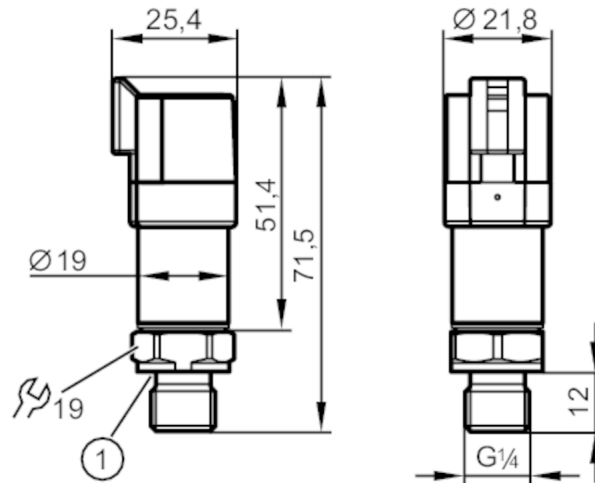


PU5700



Druktransmitters

PU-400-SEG14-B-DVG/DE



1 Afdichting



Producteigenschappen

Aantal in- en uitgangen	Aantal analoge uitgangen: 1		
Meetbereik	0...400 bar	0...5800 psi	0...40 MPa
Procesaansluiting	schroefdraad G 1/4 buitendraad (DIN EN ISO 1179-2)		

Toepassingsgebied

Applicatie	voor mobiele toepassingen		
Media	vloeibare en gasvormige media		
Mediumtemperatuur [°C]	-40...125		
Min. barstdruk	1700 bar	24655 psi	170 MPa
Drukbestendigheid	1000 bar	14500 psi	100 MPa
Verwijzing van drukbestendigheid	statisch		
Bestand tegen vacuüm	-1000 mbar	-0,1 MPa	
Druksoort	relatieve druk		

Elektrische eigenschappen

Voedingsspanning [V]	16...32 DC		
Stroomopname [mA]	< 12		
Min. isolatieweerstand [MΩ]	100; (500 V DC)		
Beschermklasse	III		
Ompoolbeveiligd	ja		
Opwarmtijd [s]	< 0,1		

In- / uitgangen

Aantal in- en uitgangen	Aantal analoge uitgangen: 1		
-------------------------	-----------------------------	--	--

Uitgangen

Totaal aantal uitgangen	1		
Uitgangssignaal	analoog signaal		
Aantal analoge uitgangen	1		
Analoge uitgangsspanning [V]	0...10		

PU5700



Druktransmitters

PU-400-SEG14-B-DVG/DE

Min. weerstand last	[Ω]	2000
Kortsluitvast		ja
Beschermd tegen overbelasting		ja

Meet- / instelbereik

Meetbereik	0...400 bar	0...5800 psi	0...40 MPa
------------	-------------	--------------	------------

Nauwkeurigheid / afwijkingen

Herhaalnauwkeurigheid [% van het ingestelde meetbereik]	< ± 0,05; (bij temperatuurwisselingen < 10 K)
Karakteristiekafwijking [% van het ingestelde meetbereik]	< ± 0,8; (incl. inbouwdrift, nulpunt- en meetbereikfout, niet lineariteit, hysterse)
Afwijking lineariteit [% van het ingestelde meetbereik]	< ± 0,25 (BFSL) / < ± 0,5 (LS)
Hysterese afwijking [% van het ingestelde meetbereik]	< ± 0,2
Langdurige stabiliteit [% van het ingestelde meetbereik]	< ± 0,1; (per 6 maanden)
Temperatuurcoëfficiënt nulpunt [% van het ingestelde meetbereik / 10 K]	< ± 0,1 (0...80 °C); < ± 0,2 (-40...0 °C / 80...125 °C)
Temperatuurcoëfficiënt meetbereik [% van het ingestelde meetbereik / 10 K]	< ± 0,1 (0...80 °C); < ± 0,2 (-40...0 °C / 80...125 °C)

Reactietijden

Sprong reactietijd analoge uitgang	[ms]	2
------------------------------------	------	---

Omgevingsvariabelen

Omgevingstemperatuur	[°C]	-40...100
Opslagtemperatuur	[°C]	-40...100
Beschermklasse		IP 67; IP 69K

Toelatingen / testen

EMC	conform met UN ECE R10, Rev. 5	(E1-conform)
	ISO 11452-2	100 V/m
	DIN EN 61326-1	
Schokbestendigheid	DIN EN 60068-2-27	500 g (1 ms)
Trillingsbestendigheid	DIN EN 60068-2-6	20 g (10...2000 Hz)
MTTF	[jaren]	640
Richtlijnen voor drukapparatuur		Goede ingenieurspraktijk; toepasbaar voor vloeistoffen volgens groep 2; media groep 1 op aanvraag

Mechanische eigenschappen

Gewicht	[g]	61,5
Behuizing		cilindrisch glad

PU5700



Druktransmitters

PU-400-SEG14-B-DVG/DE

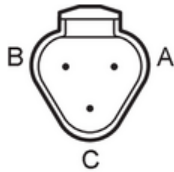
Afmetingen	[mm]	Ø 19 / L = 71,5
Materialen		roestvaststaal 1.4542 (17-4 PH / 630); 1.4404 (roestvast staal / 316L); PPS
Materiaal dat in contact komt met het medium		roestvaststaal 1.4542 (17-4 PH / 630)
Min. drukcycli		60 miljoen; (bij 1,2-voudige nominale druk)
Aandraaimoment	[Nm]	25...35; (aanbevolen aandraaimoment; afhankelijk van smering, afdichting en drukbelasting)
Procesaansluiting		schroefdraad G 1/4 buitendraad (DIN EN ISO 1179-2)
Afdichting procesaansluiting		HNBR (DIN EN ISO 1179-2)
Smoolement geïntegreerd		ja

Opmerkingen

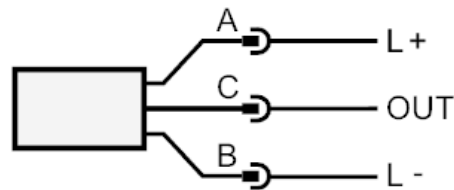
Opmerkingen	BFSL = Best Fit Straight Line (kleinste waarde instelling)
	LS = grenswaardeinstelling
Verpakkingseenheid	1 stuk

Elektrische aansluiting

Connector: 1 x DEUTSCH-stekker (DT04-3P); Max. kabellengte: 30 m



Aansluiting



OUT analoge uitgang