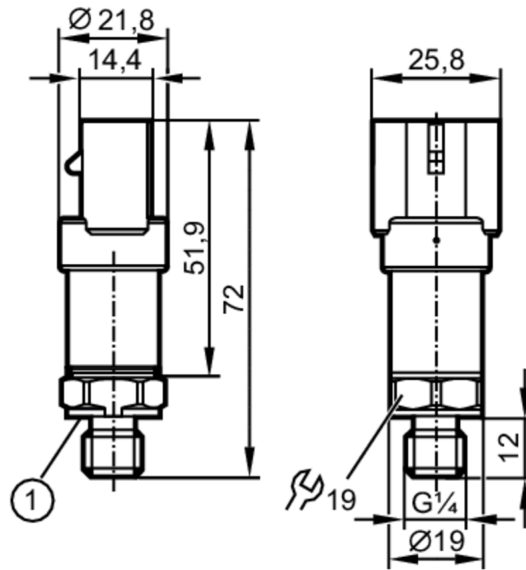


PU5602



Druktransmitters

PU-100-SEG14-B-DVG/AM



1 Afdichting



Producteigenschappen

Aantal in- en uitgangen	Aantal analoge uitgangen: 1		
Meetbereik	0...100 bar	0...1450 psi	0...10 MPa
Procesaansluiting	schroefdraad G 1/4 buitendraad (DIN EN ISO 1179-2)		

Toepassingsgebied

Applicatie	voor mobiele toepassingen		
Media	vloeibare en gasvormige media		
Mediumtemperatuur [°C]	-40...125		
Min. barstdruk	1000 bar	14500 psi	100 MPa
Drukbestendigheid	250 bar	3625 psi	25 MPa
Verwijzing van drukbestendigheid	statisch		
Bestand tegen vacuüm	-1000 mbar	-0,1 MPa	
Druksoort	relatieve druk		

Elektrische eigenschappen

Voedingsspanning [V]	16...32 DC		
Stroomopname [mA]	< 12		
Min. isolatieweerstand [MΩ]	100; (500 V DC)		
Beschermklasse	III		
Ompoolbeveiligd	ja		
Opwarmtijd [s]	< 0,1		

In- / uitgangen

Aantal in- en uitgangen	Aantal analoge uitgangen: 1		
-------------------------	-----------------------------	--	--

Uitgangen

Totaal aantal uitgangen	1		
Uitgangssignaal	analoog signaal		

PU5602



Druktransmitters

PU-100-SEG14-B-DVG/AM

Aantal analoge uitgangen		1
Analoge uitgangsspanning [V]		0...10
Min. weerstand last [Ω]		2000
Kortsluitvast		ja
Beschermd tegen overbelasting		ja

Meet- / instelbereik

Meetbereik	0...100 bar	0...1450 psi	0...10 MPa
------------	-------------	--------------	------------

Nauwkeurigheid / afwijkingen

Herhaalnauwkeurigheid [% van het ingestelde meetbereik]	$< \pm 0,05$; (bij temperatuurwisselingen < 10 K)
Karakteristiekafwijking [% van het ingestelde meetbereik]	$< \pm 0,8$; (incl. inbouwdrift, nulpunt- en meetbereikfout, niet lineariteit, hysterse)
Afwijking lineariteit [% van het ingestelde meetbereik]	$< \pm 0,25$ (BFSL) / $< \pm 0,5$ (LS)
Hysterese afwijking [% van het ingestelde meetbereik]	$< \pm 0,2$
Langdurige stabiliteit [% van het ingestelde meetbereik]	$< \pm 0,1$; (per 6 maanden)
Temperatuurcoëfficiënt nulpunt [% van het ingestelde meetbereik / 10 K]	$< \pm 0,1$ (0...80 °C); $< \pm 0,2$ (-40...0 °C / 80...125 °C)
Temperatuurcoëfficiënt meetbereik [% van het ingestelde meetbereik / 10 K]	$< \pm 0,1$ (0...80 °C); $< \pm 0,2$ (-40...0 °C / 80...125 °C)

Reactietijden

Sprong reactietijd analoge uitgang [ms]	2
---	---

Omgevingsvariabelen

Omgevingstemperatuur [°C]	-40...100
Opslagtemperatuur [°C]	-40...100
Beschermklasse	IP 67; IP 69K

Toelatingen / testen

EMC	conform met UN ECE R10, Rev. 5	(E1-conform)
	ISO 11452-2	100 V/m
	DIN EN 61326-1	
Schokbestendigheid	DIN EN 60068-2-27	500 g (1 ms)
Trillingsbestendigheid	DIN EN 60068-2-6	20 g (10...2000 Hz)
MTTF [jaren]	640	
Richtlijnen voor drukapparatuur	Goede ingenieurspraktijk; toepasbaar voor vloeistoffen volgens groep 2; media groep 1 op aanvraag	



Druktransmitters

PU-100-SEG14-B-DVG/AM

Mechanische eigenschappen	
Gewicht [g]	62
Behuizing	cilindrisch glad
Afmetingen [mm]	Ø 21,8 / L = 72
Materialen	roestvaststaal 1.4542 (17-4 PH / 630); 1.4404 (roestvast staal / 316L); PPS
Materiaal dat in contact komt met het medium	roestvaststaal 1.4542 (17-4 PH / 630)
Min. drukcycli	60 miljoen; (bij 1,2-voudige nominale druk)
Aandraaimoment [Nm]	25...35; (aanbevolen aandraaimoment; afhankelijk van smering, afdichting en drukbelasting)
Procesaansluiting	schroefdraad G 1/4 buitendraad (DIN EN ISO 1179-2)
Afdichting procesaansluiting	HNBR (DIN EN ISO 1179-2)
Smoolement geïntegreerd	ja

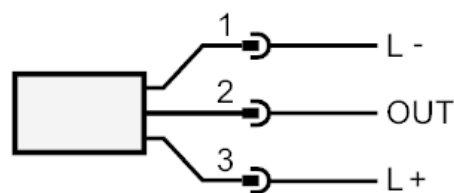
Opmerkingen	
Opmerkingen	BFSL = Best Fit Straight Line (kleinste waarde instelling) LS = grenswaardeinstelling
Verpakkingseenheid	1 stuk

Elektrische aansluiting

Connector: 1 x AMP-Superseal; Contactpinnen: 3; Max. kabellengte: 30 m



Aansluiting



OUT analoge uitgang