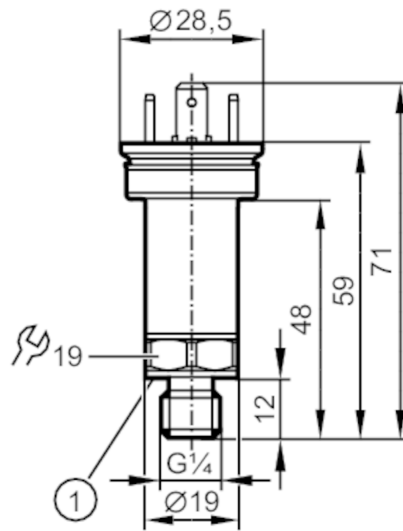


# PT5060



## Druktransmitters

PT-600-SEG14-A-ZVG/VE



1 Afdichting



### Producteigenschappen

Aantal in- en uitgangen	Aantal analoge uitgangen: 1		
Meetbereik	0...600 bar	0...8700 psi	0...60 MPa
Procesaansluiting	schroefdraad G 1/4 buitendraad (DIN EN ISO 1179-2)		

### Toepassingsgebied

Meetelement	metalen dunnefilm-meetcel		
Applicatie	voor mobiele toepassingen; voor industriële applicaties		
Media	vloeibare en gasvormige media		
Mediumtemperatuur [°C]	-40...125		
Min. barstdruk	2500 bar	36255 psi	250 MPa
Drukbestendigheid	1500 bar	21755 psi	150 MPa
Verwijzing van drukbestendigheid	statisch		
Bestand tegen vacuüm	-1000 mbar	-0,1 MPa	
Druksoort	relatieve druk		

### Elektrische eigenschappen

Voedingsspanning [V]	8...36 DC		
Min. isolatieweerstand [MΩ]	100; (500 V DC)		
Beschermklasse	III		
Ompoolbeveiligd	ja		
Opwarmtijd [s]	< 0,1		

### In- / uitgangen

Aantal in- en uitgangen	Aantal analoge uitgangen: 1		
-------------------------	-----------------------------	--	--

### Uitgangen

Totaal aantal uitgangen	1		
Uitgangssignaal	analoog signaal		

# PT5060



## Druktransmitters

PT-600-SEG14-A-ZVG/VE

Aantal analoge uitgangen	1
Analoge uitgangsstroom [mA]	4...20
Max. belasting [Ω]	(U <sub>b</sub> - 8 V) / 21,5 mA ; @8V= 0 Ω ; @12V max. 200 Ω; @24V max. 750 Ω
Kortsluitvast	ja
Beschermd tegen overbelasting	ja

## Meet- / instelbereik

Meetbereik	0...600 bar	0...8700 psi	0...60 MPa
------------	-------------	--------------	------------

## Nauwkeurigheid / afwijkingen

Herhaalnauwkeurigheid [% van het ingestelde meetbereik]	< ± 0,05; (bij temperatuurwisselingen < 10 K)
Karakteristiekafwijking [% van het ingestelde meetbereik]	< ± 0,5; (incl. inbouwdrift, nulpunt- en meetbereikfout, niet lineariteit, hysterse)
Afwijking lineariteit [% van het ingestelde meetbereik]	< ± 0,1 (BFSL) / < ± 0,2 (LS)
Hysterese afwijking [% van het ingestelde meetbereik]	< ± 0,2
Langdurige stabiliteit [% van het ingestelde meetbereik]	< ± 0,1; (per 6 maanden)
Temperatuurcoëfficiënt nulpunt [% van het ingestelde meetbereik / 10 K]	< ± 0,1 (0...80 °C); < ± 0,2 (-40...0 °C / 80...125 °C)
Temperatuurcoëfficiënt meetbereik [% van het ingestelde meetbereik / 10 K]	< ± 0,1 (0...80 °C); < ± 0,2 (-40...0 °C / 80...125 °C)

## Reactietijden

Sprong reactietijd analoge uitgang [ms]	2
---	---

## Omgevingsvariabelen

Omgevingstemperatuur [°C]	-40...100
Opslagtemperatuur [°C]	-40...100
Beschermklasse	IP 67

## Toelatingen / testen

EMC	Conform met ECE R 10, Rev. 5	(E1-conform)
	DIN EN ISO 13766-1 : 2018	grondwerk- en bouwmachines
	DIN EN ISO 14982 : 2009	land- en bosbouwmachines
	ISO 11452-2	100 V/m
	ISO 7637-2 : 2011 puls 1	Testeis III. functie toestand C
	ISO 7637-2 : 2011 Puls 2b	test klasse IV. Functionele toestand C
	DIN EN 61326-1	
Schokbestendigheid	DIN EN 60068-2-27	500 g (1 ms)
Trillingsbestendigheid	DIN EN 60068-2-6	20 g (10...2000 Hz)

# PT5060



## Druktransmitters

PT-600-SEG14-A-ZVG/VE

MTTF	[jaren]	715
UL-goedkeuring	UL-certificeringsnummer	J044
	File nummer UL	E174189
Richtlijnen voor drukapparatuur	Modul A; toepasbaar voor vloeistoffen volgens groep 2; media groep 1 op aanvraag	

### Mechanische eigenschappen

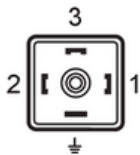
Gewicht	[g]	68
Behuizing		cilindrisch glad
Afmetingen	[mm]	Ø 19 / L = 71
Materialen		roestvaststaal 1.4542 (17-4 PH / 630); 1.4404 (roestvast staal / 316L); PPS
Materiaal dat in contact komt met het medium		roestvaststaal 1.4542 (17-4 PH / 630); 1.4305 (roestvast staal / 303)
Min. drukcycli		60 miljoen; (bij 1,2-voudige nominale druk)
Aandraaimoment	[Nm]	30...50; (aanbevolen aandraaimoment; afhankelijk van smering, afdichting en drukbelasting)
Procesaansluiting		schroefdraad G 1/4 buitendraad (DIN EN ISO 1179-2)
Afdichting procesaansluiting		FKM (DIN EN ISO 1179-2)
Smoolement geïntegreerd		ja

### Opmerkingen

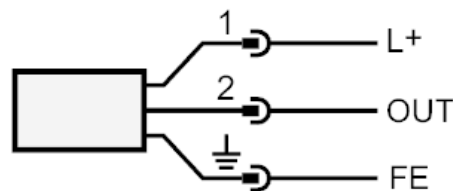
Opmerkingen	BFSL = Best Fit Straight Line (kleinste waarde instelling)
	LS = grenswaardeinstelling
Verpakkingseenheid	1 stuk

### Elektrische aansluiting

Connector: 1 x ventielstekker type A DIN (EN175301-803-A)



### Aansluiting

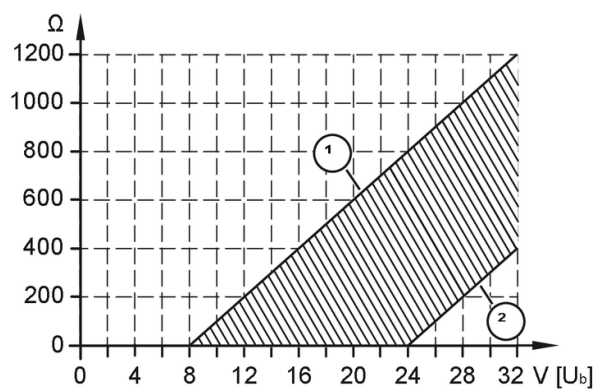


OUT analoge uitgang  
FE functionele aarde



### Diagrammen en curves

Karakteristiek van de last op de stroomuitgang



1: Max. belasting

2: min. last