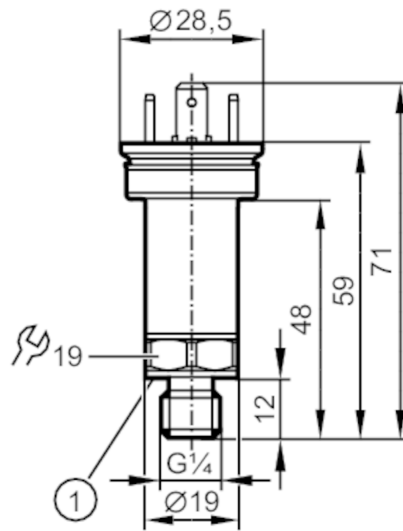


PT5014



Druktransmitters

PT-016-SEG14-A-ZVG/VE



1 Afdichting



Producteigenschappen

Aantal in- en uitgangen	Aantal analoge uitgangen: 1		
Meetbereik	0...16 bar	0...232 psi	0...1,6 MPa
Procesaansluiting	schroefdraad G 1/4 buitendraad (DIN EN ISO 1179-2)		

Toepassingsgebied

Meetelement	metalen dunnefilm-meetcel		
Applicatie	voor mobiele toepassingen; voor industriële applicaties		
Media	vloeibare en gasvormige media		
Mediumtemperatuur [°C]	-40...125		
Min. barstdruk	450 bar	6525 psi	45 MPa
Drukbestendigheid	40 bar	580 psi	4 MPa
Verwijzing van drukbestendigheid	statisch		
Bestand tegen vacuüm	-1000 mbar	-0,1 MPa	
Druksoort	relatieve druk		

Elektrische eigenschappen

Voedingsspanning [V]	8...36 DC		
Min. isolatieweerstand [MΩ]	100; (500 V DC)		
Beschermklasse	III		
Ompoolbeveiligd	ja		
Opwarmtijd [s]	< 0,1		

In- / uitgangen

Aantal in- en uitgangen	Aantal analoge uitgangen: 1		
-------------------------	-----------------------------	--	--

Uitgangen

Uitgangssignaal	analoog signaal		
Aantal analoge uitgangen	1		

PT5014



Druktransmitters

PT-016-SEG14-A-ZVG/VE

Analoge uitgangsstroom [mA]	4...20
Max. belasting [Ω]	($U_b - 8\text{ V}$) / 21,5 mA ; @8V= 0 Ω ; @12V max. 200 Ω ; @24V max. 750 Ω
Kortsluitvast	ja
Beschermd tegen overbelasting	ja

Meet- / instelbereik

Meetbereik	0...16 bar	0...232 psi	0...1,6 MPa
------------	------------	-------------	-------------

Nauwkeurigheid / afwijkingen

Herhaalnauwkeurigheid [% van het ingestelde meetbereik]	< $\pm 0,05$; (bij temperatuurwisselingen < 10 K)
Karakteristiekafwijking [% van het ingestelde meetbereik]	< $\pm 0,5$; (incl. inbouwdrift, nulpunt- en meetbereikfout, niet lineariteit, hysterse)
Afwijking lineariteit [% van het ingestelde meetbereik]	< $\pm 0,1$ (BFSL) / < $\pm 0,2$ (LS)
Hysterese afwijking [% van het ingestelde meetbereik]	< $\pm 0,2$
Langdurige stabiliteit [% van het ingestelde meetbereik]	< $\pm 0,1$; (per 6 maanden)
Temperatuurcoëfficiënt nulpunt [% van het ingestelde meetbereik / 10 K]	< $\pm 0,1$ (0...80 °C); < $\pm 0,2$ (-40...0 °C / 80...125 °C)
Temperatuurcoëfficiënt meetbereik [% van het ingestelde meetbereik / 10 K]	< $\pm 0,1$ (0...80 °C); < $\pm 0,2$ (-40...0 °C / 80...125 °C)

Reactietijden

Sprong reactietijd analoge uitgang [ms]	2
---	---

Omgevingsvariabelen

Omgevingstemperatuur [°C]	-40...100
Opslagtemperatuur [°C]	-40...100
Beschermklasse	IP 67

Toelatingen / testen

EMC	Conform met ECE R 10, Rev. 5	(E1-conform)
	DIN EN ISO 13766-1 : 2018	grondwerk- en bouwmachines
	DIN EN ISO 14982 : 2009	land- en bosbouwmachines
	ISO 11452-2	100 V/m
	ISO 7637-2 : 2011 puls 1	Testeis III. functie toestand C
	ISO 7637-2 : 2011 Puls 2b	test klasse IV. Functionele toestand C
Schokbestendigheid	DIN EN 61326-1	
	DIN EN 60068-2-27	500 g (1 ms)
Trillingsbestendigheid	DIN EN 60068-2-6	20 g (10...2000 Hz)
MTTF [jaren]		715

PT5014



Druktransmitters

PT-016-SEG14-A-ZVG/VE

UL-goedkeuring	UL-certificeringsnummer	J078
	File nummer UL	E174189
Richtlijnen voor drukapparatuur	Goede ingenieurspraktijk; toepasbaar voor vloeistoffen volgens groep 2; media groep 1 op aanvraag	

Mechanische eigenschappen

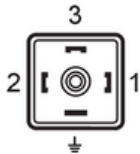
Gewicht [g]	67
Behuizing	cilindrisch glad
Afmetingen [mm]	Ø 19 / L = 71
Materialen	roestvaststaal 1.4542 (17-4 PH / 630); 1.4404 (roestvast staal / 316L); PPS
Materiaal dat in contact komt met het medium	roestvaststaal 1.4542 (17-4 PH / 630); 1.4305 (roestvast staal / 303)
Min. drukcycli	60 miljoen; (bij 1,2-voudige nominale druk)
Aandraaimoment [Nm]	25...35; (aanbevolen aandraaimoment; afhankelijk van smering, afdichting en drukbelasting)
Procesaansluiting	schroefdraad G 1/4 buitendraad (DIN EN ISO 1179-2)
Afdichting procesaansluiting	FKM (DIN EN ISO 1179-2)
Smooreslement geïntegreerd	ja

Opmerkingen

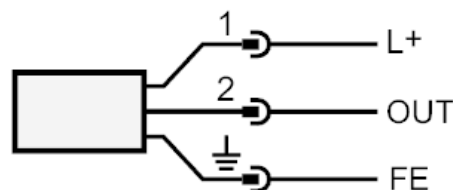
Opmerkingen	BFSL = Best Fit Straight Line (kleinste waarde instelling) LS = grenswaardeinstelling
Verpakkingseenheid	1 stuk

Elektrische aansluiting

Connector: 1 x ventielstekker type A DIN (EN175301-803-A); Contactpinnen: 4



Aansluiting



OUT analoge uitgang
FE functionele aarde

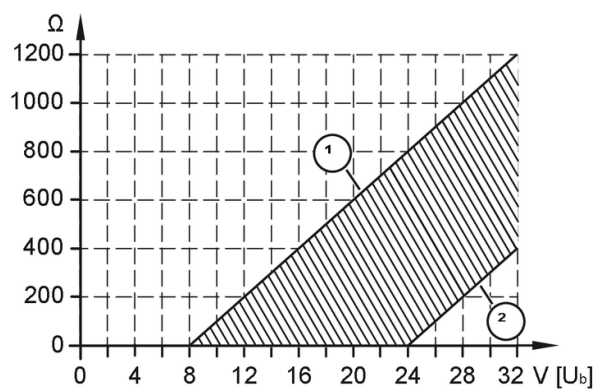


Druktransmitters

PT-016-SEG14-A-ZVG/VE

Diagrammen en curves

Karakteristiek van de last op de stroomuitgang



1: Max. belasting

2: min. last