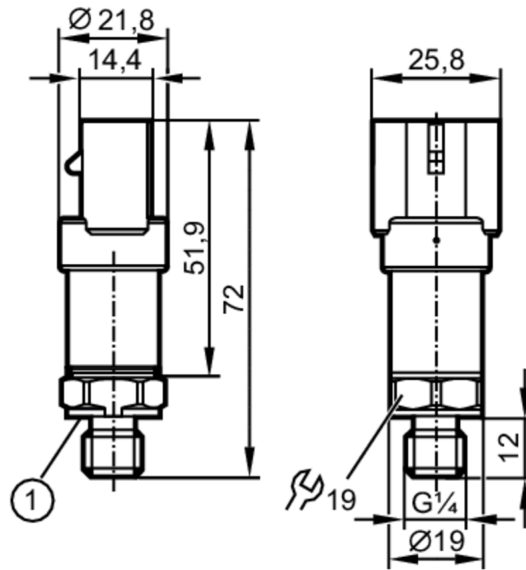


PT5604



Druktransmitters

PT-010-SEG14-A-ZVG/AM



1 Afdichting



Producteigenschappen

| | | | | |
|-------------------------|--|-------------|--------------|-----------|
| Aantal in- en uitgangen | Aantal analoge uitgangen: 1 | | | |
| Meetbereik | 0...10 bar | 0...145 psi | 0...1000 kPa | 0...1 MPa |
| Procesaansluiting | schroefdraad G 1/4 buitendraad (DIN EN ISO 1179-2) | | | |

Toepassingsgebied

| | | | |
|----------------------------------|-------------------------------|----------|----------|
| Applicatie | voor mobiele toepassingen | | |
| Media | vloeibare en gasvormige media | | |
| Mediumtemperatuur [°C] | -40...125 | | |
| Min. barstdruk | 300 bar | 4350 psi | 30 MPa |
| Drukbestendigheid | 25 bar | 360 psi | 2,5 MPa |
| Verwijzing van drukbestendigheid | statisch | | |
| Bestand tegen vacuüm | -1000 mbar | | -0,1 MPa |
| Druksoort | relatieve druk | | |

Elektrische eigenschappen

| | | | |
|-----------------------------|-----------------|--|--|
| Voedingsspanning [V] | 8...32 DC | | |
| Min. isolatieweerstand [MΩ] | 100; (500 V DC) | | |
| Beschermklasse | III | | |
| Ompoolbeveiligd | ja | | |
| Opwarmtijd [s] | < 0,1 | | |

In- / uitgangen

| | |
|-------------------------|-----------------------------|
| Aantal in- en uitgangen | Aantal analoge uitgangen: 1 |
|-------------------------|-----------------------------|

Uitgangen

| | |
|--------------------------|-----------------|
| Totaal aantal uitgangen | 1 |
| Uitgangssignaal | analoog signaal |
| Aantal analoge uitgangen | 1 |

PT5604



Druktransmitters

PT-010-SEG14-A-ZVG/AM

| | | |
|-------------------------------|------|---|
| Analoge uitgangsstroom | [mA] | 4...20 |
| Max. belasting | [Ω] | ($U_b - 8\text{ V}$) / 21,5 mA; @8V = 0 Ω; @12V max. 200 Ω; @24V max. 750 Ω |
| Kortsluitvast | | ja |
| Beschermd tegen overbelasting | | ja |

Meet- / instelbereik

| | | | | |
|------------|------------|-------------|--------------|-----------|
| Meetbereik | 0...10 bar | 0...145 psi | 0...1000 kPa | 0...1 MPa |
|------------|------------|-------------|--------------|-----------|

Nauwkeurigheid / afwijkingen

| | |
|---|--|
| Herhaalnauwkeurigheid [% van het ingestelde meetbereik] | < ± 0,05; (bij temperatuurwisselingen < 10 K) |
| Karakteristiekafwijking [% van het ingestelde meetbereik] | < ± 0,8; (incl. inbouwdrift, nulpunt- en meetbereikfout, niet lineariteit, hysterse) |
| Afwijking lineariteit [% van het ingestelde meetbereik] | < ± 0,25 (BFSL) / < ± 0,5 (LS) |
| Hysterese afwijking [% van het ingestelde meetbereik] | < ± 0,2 |
| Langdurige stabiliteit [% van het ingestelde meetbereik] | < ± 0,1; (per 6 maanden) |
| Temperatuurcoëfficiënt nulpunt [% van het ingestelde meetbereik / 10 K] | < ± 0,1 (0...80 °C); < ± 0,2 (-40...0 °C / 80...125 °C) |
| Temperatuurcoëfficiënt meetbereik [% van het ingestelde meetbereik / 10 K] | < ± 0,1 (0...80 °C); < ± 0,2 (-40...0 °C / 80...125 °C) |

Reactietijden

| | | |
|------------------------------------|------|---|
| Sprong reactietijd analoge uitgang | [ms] | 2 |
|------------------------------------|------|---|

Omgevingsvariabelen

| | | |
|----------------------|------|---------------|
| Omgevingstemperatuur | [°C] | -40...100 |
| Opslagtemperatuur | [°C] | -40...100 |
| Beschermklasse | | IP 67; IP 69K |

Toelatingen / testen

| | | |
|---------------------------------|--------------------------------|---|
| EMC | conform met UN ECE R10, Rev. 5 | (E1-conform) |
| | ISO 11452-2 | 100 V/m |
| | DIN EN 61326-1 | |
| Schokbestendigheid | DIN EN 60068-2-27 | 500 g (1 ms) |
| Trillingsbestendigheid | DIN EN 60068-2-6 | 20 g (10...2000 Hz) |
| MTTF | [jaren] | 700 |
| Richtlijnen voor drukapparatuur | | Goede ingenieurspraktijk; toepasbaar voor vloeistoffen volgens groep 2; media groep 1 op aanvraag |

Mechanische eigenschappen

| | | |
|---------|-----|----|
| Gewicht | [g] | 63 |
|---------|-----|----|

PT5604



Druktransmitters

PT-010-SEG14-A-ZVG/AM

| | | |
|--|------|--|
| Behuizing | | cilindrisch glad |
| Afmetingen | [mm] | Ø 21,8 / L = 72 |
| Materialen | | roestvaststaal 1.4542 (17-4 PH / 630); 1.4404 (roestvast staal / 316L); PPS |
| Materiaal dat in contact komt met het medium | | roestvaststaal 1.4542 (17-4 PH / 630) |
| Min. drukcycli | | 60 miljoen; (bij 1,2-voudige nominale druk) |
| Aandraaimoment | [Nm] | 25...35; (aanbevolen aandraaimoment; afhankelijk van smering, afdichting en drukbelasting) |
| Procesaansluiting | | schroefdraad G 1/4 buitendraad (DIN EN ISO 1179-2) |
| Afdichting procesaansluiting | | HNBR (DIN EN ISO 1179-2) |
| Smoolement geïntegreerd | | ja |

Opmerkingen

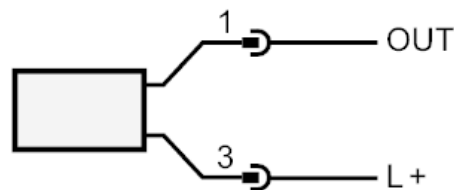
| | |
|--------------------|--|
| Opmerkingen | BFSL = Best Fit Straight Line (kleinste waarde instelling) LS = grenswaardeinstelling |
| Verpakkingseenheid | 1 stuk |

Elektrische aansluiting

Connector: 1 x AMP-Superseal; Contactpinnen: 3



Aansluiting

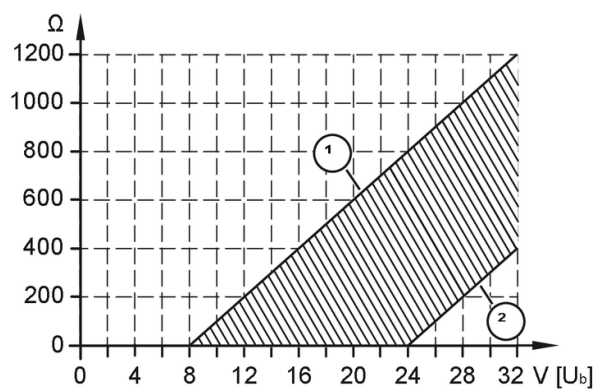


OUT analoge uitgang



Diagrammen en curves

Karakteristiek van de last op de stroomuitgang



1: Max. belasting

2: min. last