



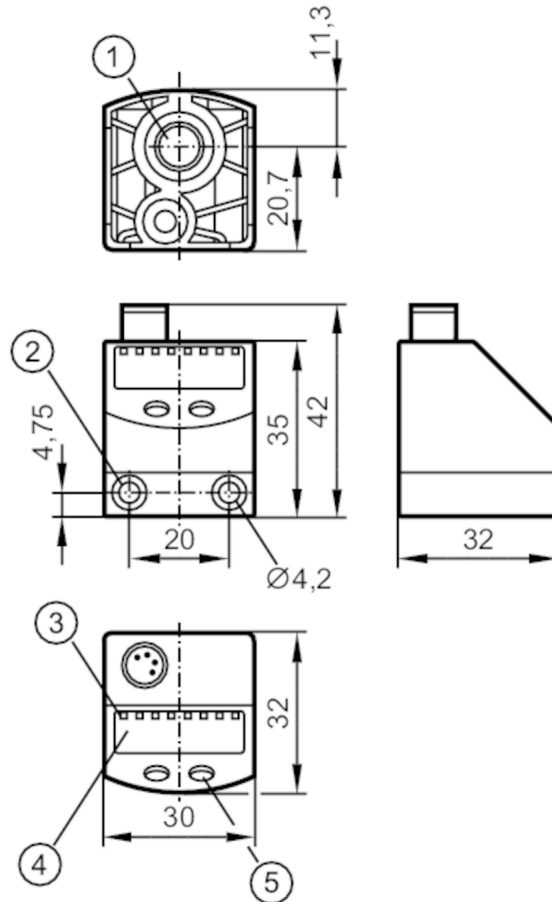
Druksensor voor pneumatiek toepassingen

PQ-1-1-RHR18-QFNKG/AS/

Niet meer leverbaar artikel – naar het archief

Alternatief artikel: PQS816 of PQS819

Let op: het geselecteerde alternatieve artikel kan afwijkende technische eigenschappen hebben!



- 1 hoofdaansluiting druk G 1/8 Aandraaimoment < 8 Nm insteekdiepte < 7,5 mm
- 2 Aandraaimoment < 0,5 Nm
- 3 LEDs Display eenheid / schakelstatus
- 4 alfanumeriek display 4-digit
- 5 programmeerknop



Producteigenschappen

Aantal in- en uitgangen	Aantal digitale uitgangen: 2	
Meetbereik	-1...1 bar	-1000...1000 mbar
Procesaansluiting	schroefdraad G 1/8 binnendraad	

Toepassingsgebied

Bijzondere eigenschappen	Vergulde contacten	
Applicatie	voor industriële applicaties	
Media	Perslucht	
Beperkt toe te passen voor	andere media op aanvraag	
Mediumtemperatuur [°C]	0...60	
Min. barstdruk	30 bar	3 MPa



Druksensor voor pneumatiek toepassingen

PQ-1-1-RHR18-QFNKG/AS/

Drukbestendigheid	20 bar	2 MPa
Druksoort	relatieve druk; vacuüm	
Elektrische eigenschappen		
Voedingsspanning [V]	18...32 DC; (naar SELV/PELV)	
Stroomopname [mA]	< 50	
Min. isolatieweerstand [MΩ]	100; (500 V DC)	
Beschermklasse	III	
Ompoolbeveiligd	ja	
Overspanningsbeveiliging	ja; (< 40 V)	
Opwarmtijd [s]	0,3	
Watchdog geïntegreerd	ja	
In- / uitgangen		
Aantal in- en uitgangen	Aantal digitale uitgangen: 2	
Uitgangen		
Totaal aantal uitgangen	2	
Uitgangssignaal	schakelsignaal	
Elektrische uitvoering	NPN	
Aantal digitale uitgangen	2	
Uitgangsfunctie	maakcontact / verbreekcontact; (parametreerbaar)	
Max. spanningsval schakeluitgang DC [V]	2	
Continue stroombelasting van schakeluitgang DC [mA]	100	
Schakelfrequentie DC [Hz]	< 200	
Kortsluitbeveiliging	ja	
Uitvoering kortsluitbeveiliging	pulserend	
Meet- / instelbereik		
Meetbereik	-1...1 bar	-1000...1000 mbar
Schakelpunt SP [bar]	-0,98...1	
Terugschakelpunt rP [bar]	-0,99...0,99	
In stappen van [bar]	0,01	
Nauwkeurigheid / afwijkingen		
Schakelpunt nauwkeurigheid [% van het ingestelde meetbereik]	< ± 0,5	
Herhaalnauwkeurigheid [% van het ingestelde meetbereik]	< ± 0,1; (bij temperatuurwisselingen < 10 K)	
Karakteristiekafwijking [% van het ingestelde meetbereik]	< ± 0,25 (BFSL) / < ± 0,5 (LS); (BFSL = Best Fit Straight Line (kleinste waarde instelling); LS = grenswaardeinstelling)	
Hysterese afwijking [% van het ingestelde meetbereik]	< ± 0,25	
Langdurige stabiliteit	< ± 0,05; (per 6 maanden)	



Druksensor voor pneumatiek toepassingen

PQ-1-1-RHR18-QFNKG/AS/

[% van het ingestelde meetbereik]		
Temperatuurcoëfficiënt nulpunt [% van het ingestelde meetbereik / 10 K]		0,2; (0...60 °C)
Temperatuurcoëfficiënt meetbereik [% van het ingestelde meetbereik / 10 K]		0,2; (0...60 °C)
Reactietijden		
Reactietijd [ms]		< 2,5
Instelbare vertragingstijd dS, dr [s]		0; 0,002...5
Software / programmering		
Instelmogelijkheden	hystereze / venster; maakcontact / verbreekcontact; diagnose functie; schakellogica; opkom-/ afvalvertraging; demping; Display eenheid	
Omgevingsvariabelen		
Omgevingstemperatuur [°C]		0...70
Opslagtemperatuur [°C]		-25...85
Beschermklasse		IP 65
Toelatingen / testen		
EMC	EN 61000-4-2 ESD	4 kV CD / 8 kV AD
	EN 61000-4-3 HF bewerkt	10 V/m
	EN 61000-4-4 Burst	2 kV
	EN 61000-4-5 Surge	0,5/1 kV
	EN 61000-4-6 HF kabelgerelateerd	10 V
Schokbestendigheid	DIN IEC 68-2-27	50 g (11 ms)
Trillingsbestendigheid	DIN IEC 68-2-6	20 g (10...2000 Hz)
MTTF [jaren]		443
Richtlijnen voor drukapparatuur	Goede ingenieurspraktijk; toepasbaar voor vloeistoffen volgens groep 2; media groep 1 op aanvraag	
Mechanische eigenschappen		
Gewicht [g]		85,5
Behuizing		rechthoekig
Afmetingen [mm]		42 x 30 x 32
Materialen		PBT; FKM; Polyester
Materiaal dat in contact komt met het medium		messing; FKM; Silicium (gecoat); PBT
Min. drukcycli		50 miljoen
Procesaansluiting		schroefdraad G 1/8 binnendraad
Aanwijzen / bedienelementen		
Weergave	Display eenheid	4 x LED, groen
	schakelstatus	2 x LED, geel
	functiedisplay	alfanumeriek display, 4-digit
	gemeten waarde	alfanumeriek display, 4-digit
Display eenheid	bar; kPa; psi; inHg	

PQ0809



Druksensor voor pneumatiek toepassingen

PQ-1-1-RHR18-QFNKG/AS/

Toebehoren	
Toebehoren (optioneel)	bevestigingsset voor DIN-rail: TH 35-7,5 / EN60715, E37340
	Draadverlenging: 1/8", E30075
	aansluiting voor genormeerde luchtslangen: Ø 6 mm, E30076
	aansluiting voor genormeerde luchtslangen: Ø 8 mm, E30077

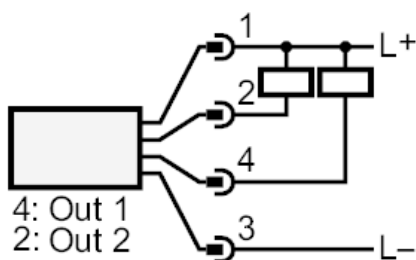
Opmerkingen	
Verpakkingseenheid	1 stuk

Elektrische aansluiting

Connector: 1 x M8; codering: A; Contactpinnen: verguld



Aansluiting



OUT1	schakeluitgang
OUT2	schakeluitgang
	Diagnoseuitgang