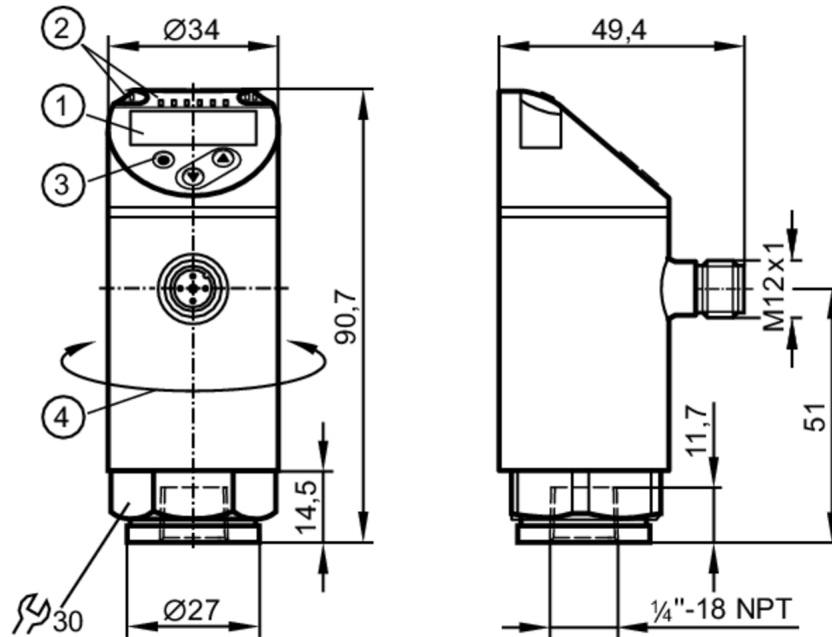


PN7293



Druksensor met display

PN-025-REN14-QFRKG/US/ IV



- 1 alfanumeriek display 4-digit rood/groen
- 2 LEDs Display eenheid / schakelstatus
- 3 programmeerknop
- 4 bovenste deel van de behuizing draaibaar 345°



Producteigenschappen

Aantal in- en uitgangen	Aantal digitale uitgangen: 2		
Meetbereik	0...25 bar	0...362 psi	0...2,5 MPa
Procesaansluiting	schroefdraad 1/4" NPT binnendraad		

Toepassingsgebied

Bijzondere eigenschappen	Vergulde contacten		
Meetelement	keramisch-capacitieve drukmeetcel		
Applicatie	voor industriële applicaties		
Media	vloeibare en gasvormige media		
Mediumtemperatuur [°C]	-25...80		
Min. barstdruk	350 bar	5075 psi	35 MPa
Drukbestendigheid	150 bar	2175 psi	15 MPa
Druksoort	relatieve druk		
MAWP (bij applicaties volgens CRN)	70 bar	1015 psi	7 MPa

Elektrische eigenschappen

Voedingsspanning [V]	18...30 DC; (naar SELV/PELV)		
Stroomopname [mA]	< 35		
Min. isolatieweerstand [MΩ]	100; (500 V DC)		
Beschermklasse	III		
Ompoolbeveiligd	ja		



Druksensor met display

PN-025-REN14-QFRKG/US/ IV

Opwarmtijd [s]	< 0,3
Watchdog geïntegreerd	ja

In- / uitgangen

Aantal in- en uitgangen	Aantal digitale uitgangen: 2
-------------------------	------------------------------

Uitgangen

Totaal aantal uitgangen	2
Uitgangssignaal	schakelsignaal; IO-Link; (configureerbaar)
Elektrische uitvoering	PNP/NPN
Aantal digitale uitgangen	2
Uitgangsfunctie	maakcontact / verbreekcontact; (parametreerbaar)
Max. spanningsval schakeluitgang DC [V]	2,5
Continue stroombelasting van schakeluitgang DC [mA]	150; (200 (...60 °C) 250 (...40 °C))
Schakelfrequentie DC [Hz]	< 170
Kortsluitbeveiliging	ja
Uitvoering kortsluitbeveiliging	pulserend
Beschermd tegen overbelasting	ja

Meet- / instelbereik

Meetbereik	0...25 bar	0...362 psi	0...2,5 MPa
------------	------------	-------------	-------------

Factory setting / CMPT = 2

Schakelpunt SP	0,2...25 bar	4...362 psi	0,02...2,5 MPa
Terugschakelpunt rP	0,1...24,9 bar	2...360 psi	0,01...2,49 MPa
Min. afstand tussen SP en rP	0,2 bar	2 psi	0,02 MPa
In stappen van	0,1 bar	2 psi	0,01 MPa

Status_B High Resolution / CMPT = 3

Schakelpunt SP	0,2...25 bar	3...363 psi	0,02...2,5 MPa
Terugschakelpunt rP	0,1...24,9 bar	1...361 psi	0,01...2,49 MPa
Min. afstand tussen SP en rP	0,2 bar	2 psi	0,02 MPa
In stappen van	0,1 bar	1 psi	0,01 MPa

Nauwkeurigheid / afwijkingen

Schakelpunt nauwkeurigheid [% van het ingestelde meetbereik]	< ± 0,5
Herhaalnauwkeurigheid [% van het ingestelde meetbereik]	< ± 0,1; (bij temperatuurwisselingen < 10 K)
Karakteristiekafwijking [% van het ingestelde meetbereik]	< ± 0,25 (BFSL) / < ± 0,5 (LS); (BFSL = Best Fit Straight Line (kleinste waarde instelling); LS = grenswaardeinstelling)
Hysteresis afwijking [% van het ingestelde meetbereik]	< ± 0,25
Langdurige stabiliteit [% van het ingestelde meetbereik]	< ± 0,05; (per 6 maanden)
Temperatuurcoëfficiënt nulpunt	< ± 0,2; (-0...80 °C)



Druksensor met display

PN-025-REN14-QFRKG/US/ IV

[% van het ingestelde meetbereik / 10 K]	
Temperatuurcoëfficiënt meetbereik	< ± 0,2; (-0...80 °C)
[% van het ingestelde meetbereik / 10 K]	

Reactietijden

Reactietijd [ms]	< 3
Instelbare vertragingstijd dS, dr [s]	0...50

Software / programmering

Instelmogelijkheden	hysteresis / venster; maakcontact / verbreekcontact; schakellogica; opkom-/ afvalvertraging; demping; Display eenheid
---------------------	---

Interfaces

Communicatie interface	IO-Link						
Type overdracht	COM2 (38,4 kBaud)						
IO-Link revisie	1.1						
SDCI-Norm	IEC 61131-9						
SIO-Mode	ja						
Vereiste masterportklasse	A; (wanneer PIN 2 niet verbonden is: B)						
Ondersteunende DeviceIDs	<table border="1"> <thead> <tr> <th>Bedrijfsaard</th> <th>DeviceID</th> </tr> </thead> <tbody> <tr> <td>Factory setting / CMPT = 2</td> <td>453</td> </tr> <tr> <td>Status_B High Resolution / CMPT = 3</td> <td>631</td> </tr> </tbody> </table>	Bedrijfsaard	DeviceID	Factory setting / CMPT = 2	453	Status_B High Resolution / CMPT = 3	631
Bedrijfsaard	DeviceID						
Factory setting / CMPT = 2	453						
Status_B High Resolution / CMPT = 3	631						
Opmerking	Voor extra informatie, bekijk de IOOD.pdf file onder de tab "Downloads"						

Factory setting / CMPT = 2

Profiel	Smart Sensor - SSP 0	Generic Profiled Sensor
	Function	Device identification
	Function	Process data variable
	Function	Device diagnosis
Min. procescyclustijd [ms]	2,3	
IO-Link-resolutie druk	0,1 bar	0,01 MPa
IO-Link procesdata (cyclisch)	functie	bit lengte
	Druk	14
	binaire schakelinformatie	2
IO-Link functionaliteiten (acyclisch)	applicatie specifieke markering	

Status_B High Resolution / CMPT = 3

Profiel	Smart Sensor - SSP 3.1	Measuring Sensor
	Common - I&D	Identification and Diagnosis
Min. procescyclustijd [ms]	3	
IO-Link-resolutie druk	0,01 bar	0,001 MPa
IO-Link procesdata (cyclisch)	functie	bit lengte
	Druk	16
	apparaat status	4
	binaire schakelinformatie	2
IO-Link functionaliteiten (acyclisch)	applicatie specifieke markering	



Druksensor met display

PN-025-REN14-QFRKG/US/ IV

Omgevingsvariabelen		
Omgevingstemperatuur	[°C]	-25...80
Opslagtemperatuur	[°C]	-40...100
Beschermklasse		IP 65; IP 67
Toelatingen / testen		
EMC	DIN EN 61000-6-2	
	DIN EN 61000-6-3	
Schokbestendigheid	DIN EN 60068-2-27	50 g (11 ms)
Trillingsbestendigheid	DIN EN 60068-2-6	20 g (10...2000 Hz)
MTTF	[jaren]	260
UL-goedkeuring	UL-certificeringsnummer	J001
Richtlijnen voor drukapparatuur	Goede ingenieurspraktijk; toepasbaar voor vloeistoffen volgens groep 2; media groep 1 op aanvraag	
Mechanische eigenschappen		
Gewicht	[g]	223,5
Behuizing		cilindrisch glad
Afmetingen	[mm]	Ø 34 / L = 90,7
Materialen		1.4404 (roestvast staal / 316L); PBT+PC-GF30; PBT-GF20; PC
Materiaal dat in contact komt met het medium		1.4404 (roestvast staal / 316L); keramiek; FKM
Min. drukcycli		100 miljoen
Aandraaimoment	[Nm]	2...3 omwentelingen na handvast aandraaien; aanbevolen aandraaimoment; afhankelijk van smering, afdichting en drukbelasting
Procesaansluiting		schroefdraad 1/4" NPT binnendraad
Smoolement geïntegreerd		nee (upgradeable)
Aanwijzen / bedienelementen		
Weergave	Display eenheid	3 x LED, groen (bar, psi, MPa)
	schakelstatus	2 x LED, geel
	gemeten waarde	alfanumeriek display, rood/groen 4-digit
Opmerkingen		
Verpakkingseenheid		1 stuk
Elektrische aansluiting		
Connector: 1 x M12; codering: A; Contactpinnen: verguld		

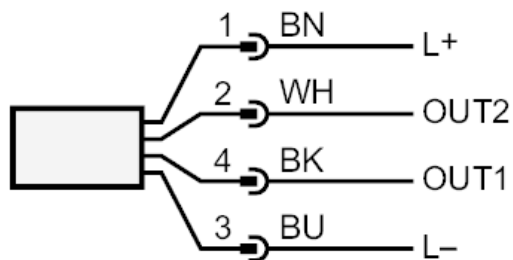
PN7293



Druksensor met display

PN-025-REN14-QFRKG/US/ IV

Aansluiting



OUT1	schakeluitgang IO-Link
OUT2	schakeluitgang kleurcodering volgens DIN EN 60947-5-2 Aderkleuren :
BK =	zwart
BN =	bruin
BU =	blauw
WH =	wit