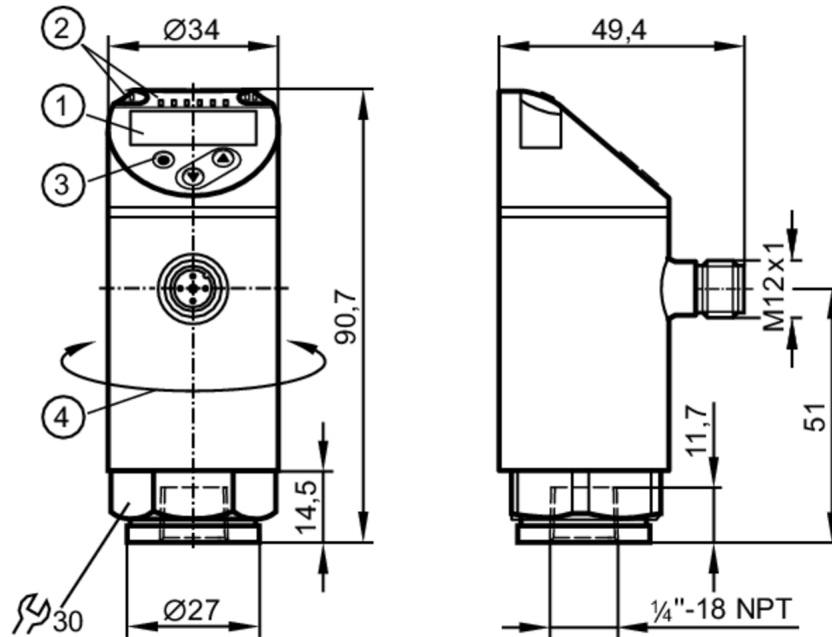


PN7271



Druksensor met display

PN-250-SEN14-QFRKG/US/ IV



- 1 alfanumeriek display 4-digit rood/groen
- 2 LEDs Display eenheid / schakelstatus
- 3 programmeerknop
- 4 bovenste deel van de behuizing draaibaar 345°



Producteigenschappen

Aantal in- en uitgangen	Aantal digitale uitgangen: 2		
Meetbereik	0...250 bar	0...3620 psi	0...25 MPa
Procesaansluiting	schroefdraad 1/4" NPT binnendraad		

Toepassingsgebied

Bijzondere eigenschappen	Vergulde contacten		
Meetelement	metalen dunnefilm-meetcel		
Applicatie	voor industriële applicaties		
Media	vloeibare en gasvormige media		
Mediumtemperatuur [°C]	-25...80		
Min. barstdruk	1100 bar	15950 psi	110 MPa
Drukbestendigheid	500 bar	7250 psi	50 MPa
Druksoort	relatieve druk		
MAWP (bij applicaties volgens CRN)	500 bar	7250 psi	50 MPa

Elektrische eigenschappen

Voedingsspanning [V]	18...30 DC; (naar SELV/PELV)		
Stroomopname [mA]	< 35		
Min. isolatieweerstand [MΩ]	100; (500 V DC)		
Beschermklasse	III		
Ompoolbeveiligd	ja		



Druksensor met display

PN-250-SEN14-QFRKG/US/ IV

Opwarmtijd [s]	0,3
Watchdog geïntegreerd	ja

In- / uitgangen

Aantal in- en uitgangen	Aantal digitale uitgangen: 2
-------------------------	------------------------------

Uitgangen

Totaal aantal uitgangen	2
Uitgangssignaal	schakelsignaal; IO-Link; (configureerbaar)
Elektrische uitvoering	PNP/NPN
Aantal digitale uitgangen	2
Uitgangsfunctie	maakcontact / verbreekcontact; (parametreerbaar)
Max. spanningsval schakeluitgang DC [V]	2,5
Continue stroombelasting van schakeluitgang DC [mA]	150; (200 (...60 °C) 250 (...40 °C))
Schakelfrequentie DC [Hz]	< 170
Kortsluitbeveiliging	ja
Uitvoering kortsluitbeveiliging	pulserend
Beschermd tegen overbelasting	ja

Meet- / instelbereik

Meetbereik	0...250 bar	0...3620 psi	0...25 MPa
------------	-------------	--------------	------------

Factory setting / CMPT = 2

Schakelpunt SP	2...250 bar	40...3620 psi	0,2...25 MPa
Terugschakelpunt rP	1...249 bar	20...3600 psi	0,1...24,9 MPa
Min. afstand tussen SP en rP	1 bar	20 psi	0,1 MPa
In stappen van	2 bar	20 psi	0,1 MPa

Status_B High Resolution / CMPT = 3

Schakelpunt SP	2...250 bar	30...3626 psi	0,2...25 MPa
Terugschakelpunt rP	1...249 bar	12...3608 psi	0,1...24,9 MPa
Min. afstand tussen SP en rP	1 bar	1 psi	0,1 MPa
In stappen van	1 bar	1 psi	0,1 MPa

Nauwkeurigheid / afwijkingen

Schakelpunt nauwkeurigheid [% van het ingestelde meetbereik]	< ± 0,5
Herhaalnauwkeurigheid [% van het ingestelde meetbereik]	< ± 0,1; (bij temperatuurwisselingen < 10 K)
Karakteristiekafwijking [% van het ingestelde meetbereik]	< ± 0,25 (BFSL) / < ± 0,5 (LS); (BFSL = Best Fit Straight Line (kleinste waarde instelling); LS = grenswaardeinstelling)
Hysteresis afwijking [% van het ingestelde meetbereik]	< ± 0,25
Langdurige stabiliteit [% van het ingestelde meetbereik]	< ± 0,05; (per 6 maanden)
Temperatuurcoëfficiënt nulpunt	0,2; (-25...80 °C)



Druksensor met display

PN-250-SEN14-QFRKG/US/ IV

[% van het ingestelde meetbereik / 10 K]	
Temperatuurcoëfficiënt meetbereik	0,2; (-25...80 °C)
[% van het ingestelde meetbereik / 10 K]	

Reactietijden

Reactietijd [ms]	< 3
Instelbare vertragingstijd dS, dr [s]	0...50

Software / programmering

Instelmogelijkheden	hysteresis / venster; maakcontact / verbreekcontact; schakellogica; opkom-/ afvalvertraging; demping; Display eenheid
---------------------	-----------------------------------------------------------------------------------------------------------------------

Interfaces

Communicatie interface	IO-Link						
Type overdracht	COM2 (38,4 kBaud)						
IO-Link revisie	1.1						
SDCI-Norm	IEC 61131-9						
SIO-Mode	ja						
Vereiste masterportklasse	A; (wanneer PIN 2 niet verbonden is: B)						
Ondersteunende DeviceIDs	<table border="1"> <thead> <tr> <th>Bedrijfsaard</th> <th>DeviceID</th> </tr> </thead> <tbody> <tr> <td>Factory setting / CMPT = 2</td> <td>451</td> </tr> <tr> <td>Status_B High Resolution / CMPT = 3</td> <td>628</td> </tr> </tbody> </table>	Bedrijfsaard	DeviceID	Factory setting / CMPT = 2	451	Status_B High Resolution / CMPT = 3	628
Bedrijfsaard	DeviceID						
Factory setting / CMPT = 2	451						
Status_B High Resolution / CMPT = 3	628						
Opmerking	Voor extra informatie, bekijk de IOOD.pdf file onder de tab "Downloads"						

Factory setting / CMPT = 2

Profiel	Smart Sensor - SSP 0	Generic Profiled Sensor
	Function	Device identification
	Function	Process data variable
	Function	Device diagnosis
Min. procescyclustijd [ms]	2,3	
IO-Link-resolutie druk	1 bar	0,1 MPa
IO-Link procesdata (cyclisch)	functie	bit lengte
	Druk	14
	binaire schakelinformatie	2
IO-Link functionaliteiten (acyclisch)	applicatie specifieke markering	

Status_B High Resolution / CMPT = 3

Profiel	Smart Sensor - SSP 3.1	Measuring Sensor
	Common - I&D	Identification and Diagnosis
Min. procescyclustijd [ms]	3	
IO-Link-resolutie druk	0,1 bar	0,01 MPa
IO-Link procesdata (cyclisch)	functie	bit lengte
	Druk	16
	apparaat status	4
	binaire schakelinformatie	2
IO-Link functionaliteiten (acyclisch)	applicatie specifieke markering	



Druksensor met display

PN-250-SEN14-QFRKG/US/ IV

Omgevingsvariabelen		
Omgevingstemperatuur	[°C]	-25...80
Opslagtemperatuur	[°C]	-40...100
Beschermklasse		IP 65; IP 67
Toelatingen / testen		
EMC	DIN EN 61000-6-2	
	DIN EN 61000-6-3	
Schokbestendigheid	DIN EN 60068-2-27	50 g (11 ms)
Trillingsbestendigheid	DIN EN 60068-2-6	20 g (10...2000 Hz)
MTTF	[jaren]	214
UL-goedkeuring	UL-certificeringsnummer	J003
Richtlijnen voor drukapparatuur	Goede ingenieurspraktijk; toepasbaar voor vloeistoffen volgens groep 2; media groep 1 op aanvraag	
Mechanische eigenschappen		
Gewicht	[g]	219,5
Behuizing		cilindrisch glad
Afmetingen	[mm]	Ø 34 / L = 90,7
Materialen		roestvaststaal 1.4542 (17-4 PH / 630); 1.4404 (roestvast staal / 316L); PBT+PC-GF30; PBT-GF20; PC
Materiaal dat in contact komt met het medium		roestvaststaal 1.4542 (17-4 PH / 630)
Min. drukcycli		100 miljoen
Aandraaimoment	[Nm]	2...3 omwentelingen na handvast aandraaien; aanbevolen aandraaimoment; afhankelijk van smering, afdichting en drukbelasting
Procesaansluiting		schroefdraad 1/4" NPT binnendraad
Smoolement geïntegreerd		nee (upgradeable)
Aanwijzen / bedienelementen		
Weergave	Display eenheid	3 x LED, groen (bar, psi, MPa)
	schakelstatus	2 x LED, geel
	gemeten waarde	alfanumeriek display, rood/groen 4-digit
Opmerkingen		
Verpakkingseenheid		1 stuk
Elektrische aansluiting		
Connector: 1 x M12; codering: A; Contactpinnen: verguld		

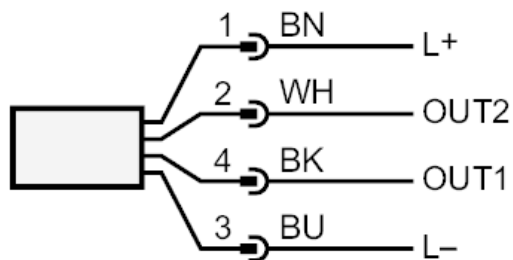
PN7271



Druksensor met display

PN-250-SEN14-QFRKG/US/ IV

Aansluiting



OUT1	schakeluitgang IO-Link
OUT2	schakeluitgang kleurcodering volgens DIN EN 60947-5-2 Aderkleuren :
BK =	zwart
BN =	bruin
BU =	blauw
WH =	wit