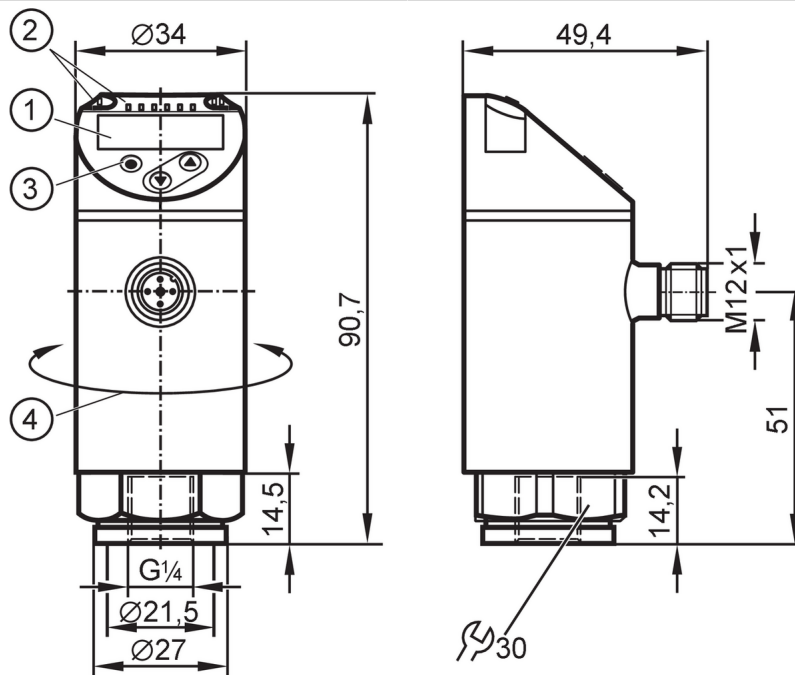




Druksensor met display

PN-1-1BRER14-QFRKG/US/ IV



- 1 alfanumeriek display 4-digit rood/groen
- 2 LEDs Display eenheid / schakelstatus
- 3 programmeerknop
- 4 bovenste deel van de behuizing draaibaar 345°



Producteigenschappen

Aantal in- en uitgangen	Aantal digitale uitgangen: 2				
Meetbereik	-1...1 bar	-1000...1000 mbar	-14,5...14,5 psi	-29,4...29,4 inHg	-100...100 kPa
Procesaansluiting	schroefdraad G 1/4 binnendraad				

Toepassingsgebied

Bijzondere eigenschappen	Vergulde contacten				
Meetelement	keramisch-capacitieve drukmeetcel				
Applicatie	voor industriële applicaties				
Media	vloeibare en gasvormige media				
Mediumtemperatuur [°C]	-25...80				
Min. barstdruk	30000 mbar	450 psi	880 inHg	3000 kPa	
Drukbestendigheid	10000 mbar	145 psi	290 inHg	1000 kPa	
Bestand tegen vacuüm	-1000 mbar		-0,1 MPa		
Druksoort	relatieve druk; vacuüm				

Elektrische eigenschappen

Voedingsspanning [V]	18...30 DC; (naar SELV/PELV)				
Stroomopname [mA]	< 35				
Min. isolatieweerstand [MΩ]	100; (500 V DC)				
Beschermklasse	III				
Ompoolbeveiligd	ja				
Opwarmtijd [s]	< 0,3				
Watchdog geïntegreerd	ja				



Druksensor met display

PN-1-1BRER14-QFRKG/US/ IV

In- / uitgangen					
Aantal in- en uitgangen	Aantal digitale uitgangen: 2				
Uitgangen					
Totaal aantal uitgangen	2				
Uitgangssignaal	schakelsignaal; IO-Link; (configureerbaar)				
Elektrische uitvoering	PNP/NPN				
Aantal digitale uitgangen	2				
Uitgangsfunctie	maakcontact / verbreekcontact; (parametreerbaar)				
Max. spanningsval schakeluitgang DC [V]	2,5				
Continue stroombelasting van schakeluitgang DC [mA]	150; (200 (...60 °C) 250 (...40 °C))				
Schakelfrequentie DC [Hz]	< 170				
Kortsluitbeveiliging	ja				
Uitvoering kortsluitbeveiliging	pulserend				
Beschermd tegen overbelasting	ja				
Meet- / instelbereik					
Meetbereik	-1...1 bar	-1000...1000 mbar	-14,5...14,5 psi	-29,4...29,4 inHg	-100...100 kPa
Factory setting / CMPT = 2					
Schakelpunt SP	-980...1000 mbar	-14,3...14,5 psi	-29...29,6 inHg	-98...100 kPa	
Terugschakelpunt rP	-990...990 mbar	-14,4...14,4 psi	-29,4...29,2 inHg	-99...99 kPa	
Min. afstand tussen SP en rP	10 mbar	0,2 psi	0,4 inHg	1 kPa	
In stappen van	10 mbar	0,1 psi	0,2 inHg	0,1 kPa	
Status_B High Resolution / CMPT = 3					
Schakelpunt SP	-983...1000 mbar	-14,3...14,5 psi	-29...29,5 inHg	-98...100 kPa	
Terugschakelpunt rP	-993...990 mbar	-14,4...14,4 psi	-29,3...29,2 inHg	-99...99 kPa	
Min. afstand tussen SP en rP	10 mbar	0,2 psi	0,3 inHg	1 kPa	
In stappen van	1 mbar	0,1 psi	0,1 inHg	0,1 kPa	
Nauwkeurigheid / afwijkingen					
Schakelpunt nauwkeurigheid [% van het ingestelde meetbereik]	< ± 0,5				
Herhaalnauwkeurigheid [% van het ingestelde meetbereik]	< ± 0,1; (bij temperatuurwisselingen < 10 K)				
Karakteristiekafwijking [% van het ingestelde meetbereik]	< ± 0,25 (BFSL) / < ± 0,5 (LS); (BFSL = Best Fit Straight Line (kleinste waarde instelling); LS = grenswaardeinstelling)				
Hysterese afwijking [% van het ingestelde meetbereik]	< ± 0,25				
Langdurige stabiliteit [% van het ingestelde meetbereik]	< ± 0,05; (per 6 maanden)				
Temperatuurcoëfficiënt nulpunt	< ± 0,2; (-25...80 °C)				



Druksensor met display

PN-1-1BRER14-QFRKG/US/ IV

[% van het ingestelde meetbereik / 10 K]	
Temperatuurcoëfficiënt meetbereik	< ± 0,2; (-25...80 °C)
[% van het ingestelde meetbereik / 10 K]	

Reactietijden

Reactietijd [ms]	< 3
Instelbare vertragingstijd dS, dr [s]	0...50

Software / programmering

Instelmogelijkheden	hysteresis / venster; maakcontact / verbreekcontact; schakellogica; inschakel-/ terugschakelvertraging; demping; Display eenheid
---------------------	--

Interfaces

Communicatie interface	IO-Link						
Type overdracht	COM2 (38,4 kBaud)						
IO-Link revisie	1.1						
SDCI-Norm	IEC 61131-9						
SIO-Mode	ja						
Vereiste masterportklasse	A; (wanneer PIN 2 niet verbonden is: B)						
Proceswaarden analoog	1						
Proceswaarden binair	2						
Ondersteunende DeviceIDs	<table border="1"> <thead> <tr> <th>Bedrijfsaard</th> <th>DeviceID</th> </tr> </thead> <tbody> <tr> <td>Factory setting / CMPT = 2</td> <td>406</td> </tr> <tr> <td>Status_B High Resolution / CMPT = 3</td> <td>604</td> </tr> </tbody> </table>	Bedrijfsaard	DeviceID	Factory setting / CMPT = 2	406	Status_B High Resolution / CMPT = 3	604
Bedrijfsaard	DeviceID						
Factory setting / CMPT = 2	406						
Status_B High Resolution / CMPT = 3	604						
Opmerking	Voor extra informatie, bekijk de IOOD.pdf file onder de tab "Downloads"						

Factory setting / CMPT = 2

Profiel	Smart Sensor - SSP 0	Generic Profiled Sensor					
	Function	Device identification					
	Function	Process data variable					
	Function	Device diagnosis					
Min. procescyclustijd [ms]	2,3						
IO-Link-resolutie druk	1 mbar	0,0001 MPa					
IO-Link procesdata (cyclisch)	<table border="1"> <thead> <tr> <th>functie</th> <th>bit lengte</th> </tr> </thead> <tbody> <tr> <td>Druk</td> <td>14</td> </tr> <tr> <td>binair schakelinformatie</td> <td>2</td> </tr> </tbody> </table>	functie	bit lengte	Druk	14	binair schakelinformatie	2
functie	bit lengte						
Druk	14						
binair schakelinformatie	2						
IO-Link functionaliteiten (acyclisch)	applicatie specifieke markering						

Status_B High Resolution / CMPT = 3

Profiel	Smart Sensor - SSP 3.1	Measuring Sensor							
	Common - I&D	Identification and Diagnosis							
Min. procescyclustijd [ms]	3								
IO-Link-resolutie druk	1 mbar	0,0001 MPa							
IO-Link procesdata (cyclisch)	<table border="1"> <thead> <tr> <th>functie</th> <th>bit lengte</th> </tr> </thead> <tbody> <tr> <td>Druk</td> <td>16</td> </tr> <tr> <td>apparaat status</td> <td>4</td> </tr> <tr> <td>binair schakelinformatie</td> <td>2</td> </tr> </tbody> </table>	functie	bit lengte	Druk	16	apparaat status	4	binair schakelinformatie	2
functie	bit lengte								
Druk	16								
apparaat status	4								
binair schakelinformatie	2								

PN7099



Druksensor met display

PN-1-1BRER14-QFRKG/US/ IV

IO-Link functionaliteiten (acyclisch)	applicatie specifieke markering
---------------------------------------	---------------------------------

Omgevingsvariabelen

Omgevingstemperatuur [°C]	-25...80
Opslagtemperatuur [°C]	-40...100
Beschermklasse	IP 65; IP 67

Toelatingen / testen

EMC	DIN EN 61000-6-2	
	DIN EN 61000-6-3	
Schokbestendigheid	DIN EN 60068-2-27	50 g (11 ms)
Trillingsbestendigheid	DIN EN 60068-2-6	20 g (10...2000 Hz)
MTTF [jaren]		260
UL-goedkeuring	UL-certificeringsnummer	J001
Richtlijnen voor drukapparatuur	Goede ingenieurspraktijk; toepasbaar voor vloeistoffen volgens groep 2; media groep 1 op aanvraag	

Mechanische eigenschappen

Gewicht [g]	235,5
Behuizing	cilindrisch glad
Afmetingen [mm]	Ø 34 / L = 90,7
Materialen	1.4404 (roestvast staal / 316L); PBT+PC-GF30; PBT-GF20; PC
Materiaal dat in contact komt met het medium	1.4404 (roestvast staal / 316L); keramiek; FKM
Min. drukcycli	100 miljoen
Aandraaimoment [Nm]	25...35; (aanbevolen aandraaimoment; afhankelijk van smering, afdichting en drukbelasting)
Procesaansluiting	schroefdraad G 1/4 binnendraad
Smoolement geïntegreerd	nee (upgradeable)

Aanwijzen / bedienelementen

Weergave	Display eenheid	4 x LED, groen (bar, psi, kPa, inHg)
	schakelstatus	2 x LED, geel
	gemeten waarde	alfanumeriek display, rood/groen 4-digit

Opmerkingen

Verpakkingseenheid	1 stuk
--------------------	--------

Elektrische aansluiting

Connector: 1 x M12; codering: A; Contactpinnen: 4, verguld



PN7099



Druksensor met display

PN-1-1BRER14-QFRKG/US/ IV

Aansluiting



OUT1	schakeluitgang IO-Link
OUT2	schakeluitgang kleurcodering volgens DIN EN 60947-5-2 Aderkleuren :
BK =	zwart
BN =	bruin
BU =	blauw
WH =	wit