

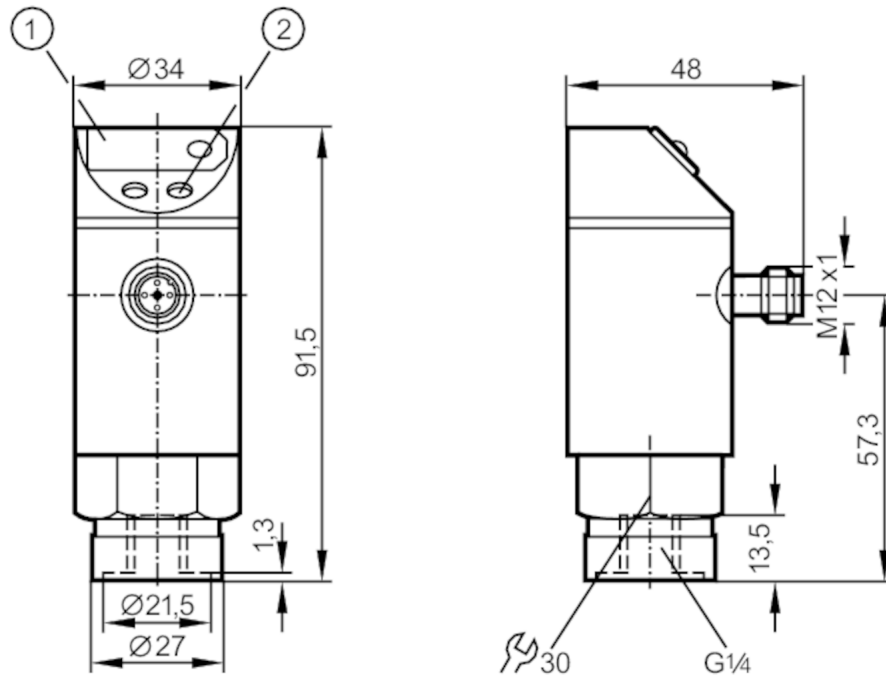
PN5023



Druksensor met display

PN-025-SBR14--HFPKG/US/ IV

Niet meer leverbaar artikel – naar het archief



- 1 7-segments-LED-display
2 programmeerknop



Producteigenschappen

Uitgangssignaal	schakelsignaal
Meetbereik [bar]	0...25
Procesaansluiting	schroefdraad G 1/4 binnendraad

Toepassingsgebied

Bijzondere eigenschappen	Vergulde contacten
Applicatie	voor industriële applicaties
Media	vloeibare en gasvormige media
Mediumtemperatuur [°C]	-25...80
Drukbestendigheid [bar]	100
Min. barstdruk [bar]	350
Druksoort	relatieve druk

Elektrische eigenschappen

Voedingsspanning [V]	18...30 DC
Stroomopname [mA]	< 60
Min. isolatieweerstand [MΩ]	100; (500 V DC)
Beschermklasse	III
Ompoolbeveiligd	ja
Opwarmtijd [s]	0,2
Watchdog geïntegreerd	ja



Druksensor met display

PN-025-SBR14--HFPKG/US/ IV

In- / uitgangen										
Aantal in- en uitgangen	Aantal digitale uitgangen: 1									
Uitgangen										
Totaal aantal uitgangen	1									
Uitgangssignaal	schakelsignaal									
Elektrische uitvoering	PNP									
Aantal digitale uitgangen	1									
Uitgangsfunctie	maakcontact / verbreekcontact; (parametreerbaar)									
Max. spanningsval schakeluitgang DC [V]	2									
Continue stroombelasting van schakeluitgang DC [mA]	250									
Kortsluitbeveiliging	ja									
Uitvoering kortsluitbeveiliging	pulserend									
Beschermd tegen overbelasting	ja									
Meet- / instelbereik										
Meetbereik [bar]	0...25									
Schakelpunt SP [bar]	0,2...25									
Terugschakelpunt rP [bar]	0,1...24,8									
In stappen van [bar]	0,1									
Nauwkeurigheid / afwijkingen										
Schakelpunt nauwkeurigheid [% van de eindwaarde]	< ± 1,0									
Herhaalnauwkeurigheid [% van de eindwaarde]	< ± 0,25; (bij temperatuurwisselingen < 10 K)									
Temperatuurinvloed (per 10 K)	< ± 0,3									
Reactietijden										
Instelbare reactietijd van een schakeluitgang en resulterende schakelfrequentie	Reactietijd (dAP) [ms]	3	6	10	17	30	60	125	250	500
	Schakelfrequentie [Hz]	170	80	50	30	16	8	4	2	1
Reactietijd [ms]	bij rechthoekig drukverloop; schakelpunt (SPx) = 70 %; terugschakelpunt (rPx) = 30 %									
Instelbare vertragingstijd dS, dr [s]	0, 0,2,...10, 11,...50									
Software / programmering										
Afregelen schakelpunt	programmeerknop									
Instelmogelijkheden	hysteresis / venster; maakcontact / verbreekcontact; opkom-/ afvalvertraging; demping									
Omgevingsvariabelen										
Omgevingstemperatuur [°C]	-25...80									
Opslagtemperatuur [°C]	-40...100									
Beschermklasse	IP 65									

PN5023



Druksensor met display

PN-025-SBR14--HFPKG/US/ IV

Toelatingen / testen

EMC	EN 61000-4-2 ESD	4 kV CD / 8 kV AD
	EN 61000-4-3 HF bewerkt	10 V/m
	EN 61000-4-4 Burst	2 kV
	EN 61000-4-6 HF kabelgerelateerd	10 V
Schokbestendigheid	DIN IEC 68-2-27	50 g (11 ms)
Trillingsbestendigheid	DIN IEC 68-2-6	20 g (10...2000 Hz)

Mechanische eigenschappen

Materialen	EPDM/X; FKM; PA (polyamide); PBT; PC; PTFE; 1.4301 (roestvast staal / 304)
Materiaal dat in contact komt met het medium	1.4305 (roestvast staal / 303); keramiek; FKM
Min. drukcycli	100 miljoen
Procesaansluiting	schroefdraad G 1/4 binnendraad

Aanwijzen / bedienelementen

Weergave	schakelstatus	LED, rood
	functiedisplay	7-segments-LED-display
	gemeten waarde	7-segments-LED-display

Opmerkingen

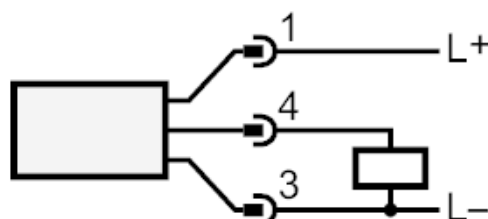
Verpakkingseenheid	1 stuk
--------------------	--------

Elektrische aansluiting

Connector: 1 x M12; Contactpinnen: verguld



Aansluiting



Niet meer leverbaar artikel – naar het archief