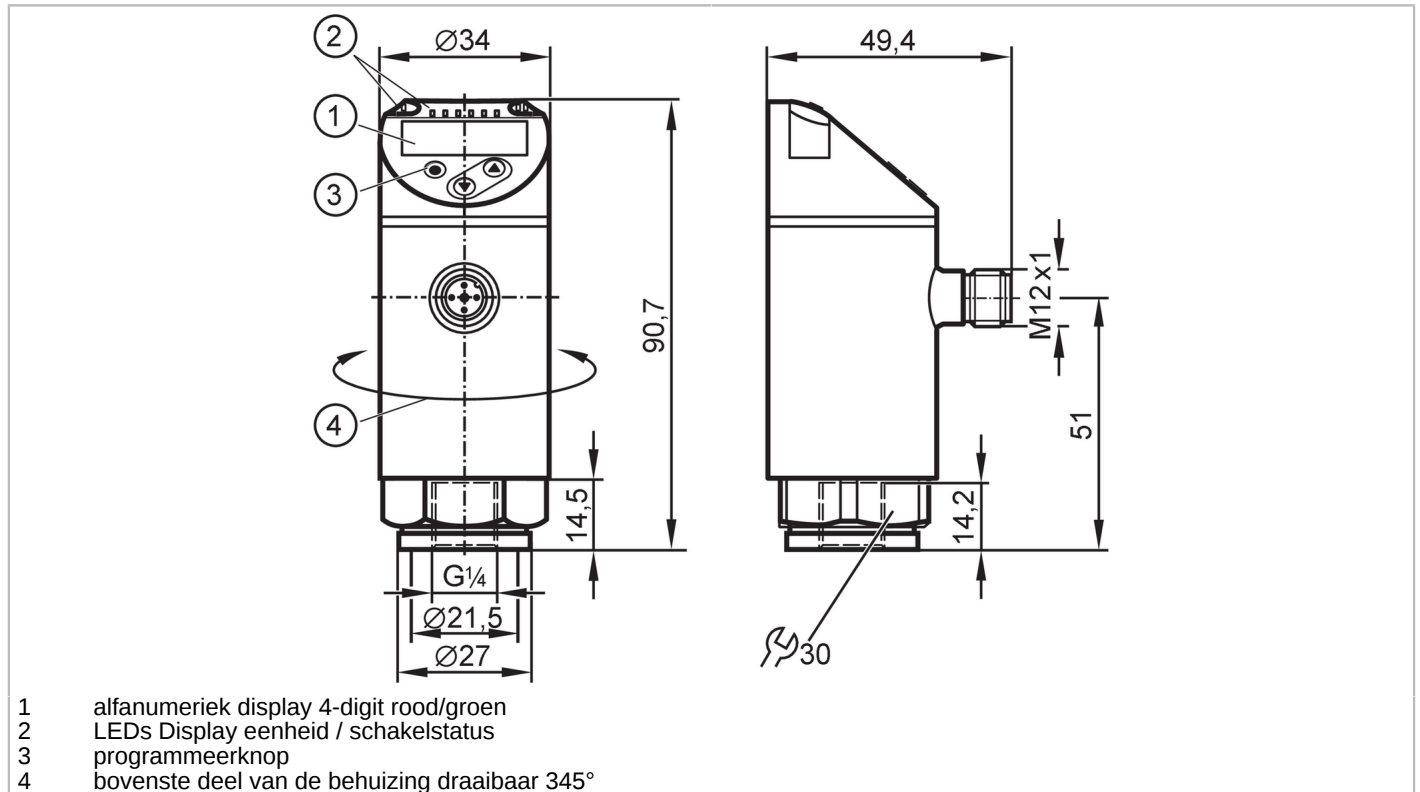


PN3160



Druksensor met display

PN-600-SER14-MFRKG/US/ IV



Producteigenschappen			
Aantal in- en uitgangen	Aantal digitale uitgangen: 1; Aantal analoge uitgangen: 1		
Meetbereik	0...600 bar	0...8700 psi	0...60 MPa
Procesaansluiting	schroefdraad G 1/4 binnendraad M6 I		
Toepassingsgebied			
Bijzondere eigenschappen	Vergulde contacten		
Meetelement	metalen dunnefilm-meetcel		
Applicatie	voor industriële applicaties		
Media	vloeibare en gasvormige media		
Mediumtemperatuur [°C]	-25...80		
Min. barstdruk	2500 bar	36250 psi	250 MPa
Drukbestendigheid	800 bar	11580 psi	80 MPa
Bestand tegen vacuüm	-1000 mbar	-0,1 MPa	
Druksoort	relatieve druk		
Elektrische eigenschappen			
Voedingsspanning [V]	18...30 DC; (naar SELV/PELV)		
Stroomopname [mA]	< 35		
Min. isolatieweerstand [MΩ]	100; (500 V DC)		
Beschermklasse	III		
Ompoolbeveiligd	ja		
Opwarmtijd [s]	< 0,3		
Watchdog geïntegreerd	ja		



Druksensor met display

PN-600-SER14-MFRKG/US/ IV

In- / uitgangen			
Aantal in- en uitgangen	Aantal digitale uitgangen: 1; Aantal analoge uitgangen: 1		
Uitgangen			
Totaal aantal uitgangen	2		
Uitgangssignaal	schakelsignaal; analog signaal; IO-Link; (configureerbaar)		
Elektrische uitvoering	PNP		
Aantal digitale uitgangen	1		
Uitgangsfunctie	maakcontact / verbreekcontact; (parametreerbaar)		
Max. spanningsval schakeluitgang DC [V]	2,5		
Continue stroombelasting van schakeluitgang DC [mA]	150; (200 (...60 °C) 250 (...40 °C))		
Schakelfrequentie DC [Hz]	< 170		
Aantal analoge uitgangen	1		
Analoge uitgangsstroom [mA]	4...20		
Max. belasting [Ω]	500		
Analoge uitgangsspanning [V]	0...10		
Min. weerstand last [Ω]	2000		
Kortsluitbeveiliging	ja		
Uitvoering kortsluitbeveiliging	pulserend		
Beschermd tegen overbelasting	ja		
Meet- / instelbereik			
Meetbereik	0...600 bar	0...8700 psi	0...60 MPa
Factory setting / CMPT = 2			
Schakelpunt SP	4...600 bar	40...8700 psi	0,4...60 MPa
Terugschakelpunt rP	2...598 bar	20...8680 psi	0,2...59,8 MPa
Min. afstand tussen SP en rP	2 bar	40 psi	0,2 MPa
In stappen van	2 bar	20 psi	0,2 MPa
Status_B High Resolution / CMPT = 3			
Schakelpunt SP	3...600 bar	47...8702 psi	0,3...60 MPa
Terugschakelpunt rP	2...599 bar	26...8681 psi	0,2...59,9 MPa
Min. afstand tussen SP en rP	2 bar	21 psi	0,2 MPa
In stappen van	1 bar	1 psi	0,1 MPa
Nauwkeurigheid / afwijkingen			
Schakelpunt nauwkeurigheid [% van het ingestelde meetbereik]	< ± 0,5		
Herhaalnauwkeurigheid [% van het ingestelde meetbereik]	< ± 0,1; (bij temperatuurwisselingen < 10 K)		
Karakteristiekafwijking [% van het ingestelde meetbereik]	< ± 0,25 (BFSL) / < ± 0,5 (LS); (BFSL = Best Fit Straight Line (kleinste waarde instelling); LS = grenswaardeinstelling)		
Hysterese afwijking [% van het ingestelde meetbereik]	< ± 0,25		



Druksensor met display

PN-600-SER14-MFRKG/US/ IV

Langdurige stabiliteit [% van het ingestelde meetbereik]	< ± 0,05; (per 6 maanden)
Temperatuurcoëfficiënt nulpunt [% van het ingestelde meetbereik / 10 K]	0,2; (-25...80 °C)
Temperatuurcoëfficiënt meetbereik [% van het ingestelde meetbereik / 10 K]	0,2; (-25...80 °C)

Reactietijden

Reactietijd [ms]	< 3
Instelbare vertragingstijd dS, dr [s]	0...50
Demping van de proceswaarde dAP [s]	0...4
Demping analoge uitgang dAA [s]	0...4
Max. reactietijd analoge uitgang [ms]	3

Software / programmering

Instelmogelijkheden	hysteresis / venster; maakcontact / verbreekcontact; inschakel-/ terugschakelvertraging; demping; Display eenheid; stroom-/ spanningsuitgang
---------------------	--

Interfaces

Communicatie interface	IO-Link						
Type overdracht	COM2 (38,4 kBaud)						
IO-Link revisie	1.1						
SDCI-Norm	IEC 61131-9						
SIO-Mode	ja						
Vereiste masterportklasse	A						
Proceswaarden analoog	1						
Proceswaarden binair	1						
Ondersteunende DeviceIDs	<table border="1"> <thead> <tr> <th>Bedrijfsaard</th> <th>DeviceID</th> </tr> </thead> <tbody> <tr> <td>Factory setting / CMPT = 2</td> <td>426</td> </tr> <tr> <td>Status_B High Resolution / CMPT = 3</td> <td>605</td> </tr> </tbody> </table>	Bedrijfsaard	DeviceID	Factory setting / CMPT = 2	426	Status_B High Resolution / CMPT = 3	605
Bedrijfsaard	DeviceID						
Factory setting / CMPT = 2	426						
Status_B High Resolution / CMPT = 3	605						
Opmerking	Voor extra informatie, bekijk de IOOD.pdf file onder de tab "Downloads"						

Factory setting / CMPT = 2

Profiel	Smart Sensor - SSP 0	Generic Profiled Sensor
	Function	Device identification
	Function	Process data variable
	Function	Device diagnosis
Min. procescyclustijd [ms]	2,3	
IO-Link-resolutie druk	1 bar	0,1 MPa
IO-Link procesdata (cyclisch)	functie	bit lengte
	Druk	14
	binare schakelinformatie	1
IO-Link functionaliteiten (acyclisch)	applicatie specifieke markering	

PN3160



Druksensor met display

PN-600-SER14-MFRKG/US/ IV

Status_B High Resolution / CMPT = 3		
Profiel	Smart Sensor - SSP 3.1 Common - I&D	Measuring Sensor Identification and Diagnosis
Min. procescyclustijd [ms]		3
IO-Link procesdata (cyclisch)	functie Druk apparaat status binaire schakelinformatie	bit lengte 16 4 1
IO-Link functionaliteiten (acyclisch)	applicatie specifieke markering	
Omgevingsvariabelen		
Omgevingstemperatuur [°C]		-25...80
Opslagtemperatuur [°C]		-40...100
Beschermklasse		IP 65; IP 67
Toelatingen / testen		
EMC	DIN EN 61000-6-2	
	DIN EN 61000-6-3	
Schokbestendigheid	DIN EN 60068-2-27	50 g (11 ms)
Trillingsbestendigheid	DIN EN 60068-2-6	20 g (10...2000 Hz)
MTTF [jaren]		190
UL-goedkeuring	UL-certificeringsnummer	J006
Richtlijnen voor drukapparatuur	Goede ingenieurspraktijk; toepasbaar voor vloeistoffen volgens groep 2; media groep 1 op aanvraag	
Mechanische eigenschappen		
Gewicht [g]		231
Behuizing		cilindrisch glad
Afmetingen [mm]		Ø 34 / L = 90,7
Materialen	roestvaststaal 1.4542 (17-4 PH / 630); 1.4404 (roestvast staal / 316L); PBT+PC-GF30; PBT-GF20; PC	
Materiaal dat in contact komt met het medium	roestvaststaal 1.4542 (17-4 PH / 630)	
Min. drukcycli		100 miljoen
Aandraaimoment [Nm]	30...50; (aanbevolen aandraaimoment; afhankelijk van smering, afdichting en drukbelasting)	
Procesaansluiting	schroefdraad G 1/4 binnendraad M6 I	
Smooorelement geïntegreerd		nee (upgradeable)
Aanwijzen / bedienelementen		
Weergave	Display eenheid	3 x LED, groen (bar, psi, MPa)
	schakelstatus	1 x LED, geel
	gemeten waarde	alfanumeriek display, rood/groen 4-digit
Opmerkingen		
Verpakkingseenheid		1 stuk

PN3160



Druksensor met display

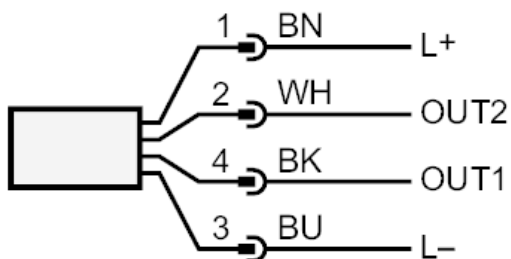
PN-600-SER14-MFRKG/US/ IV

Elektrische aansluiting

Connector: 1 x M12; codering: A; Contactpinnen: 4, verguld



Aansluiting



OUT1	schakeluitgang IO-Link
OUT2	analoge uitgang Aderkleuren :
BK =	zwart
BN =	bruin
BU =	blauw
WH =	wit