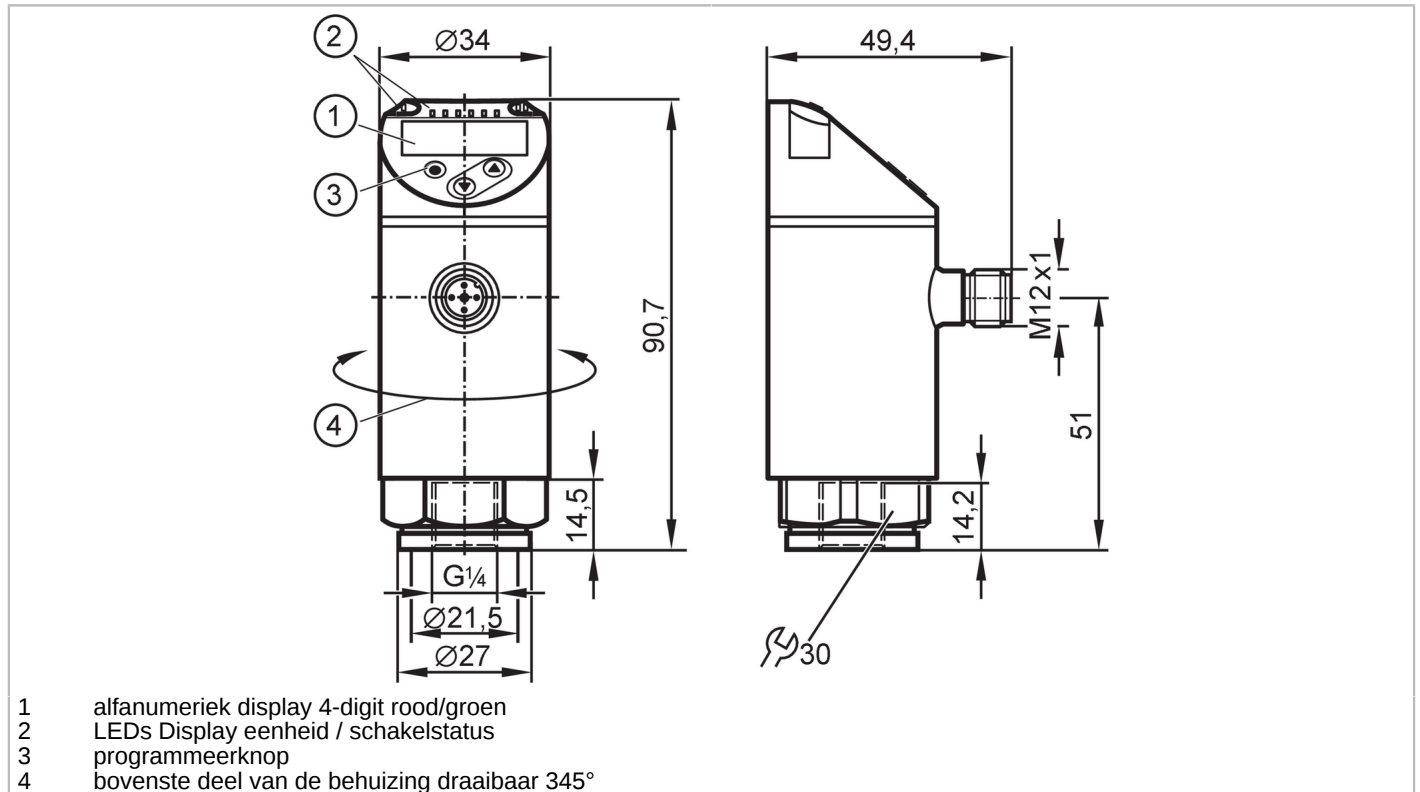




Druksensor met display

PN-0-1BRER14-MFRKG/US/ IV



Producteigenschappen

Aantal in- en uitgangen	Aantal digitale uitgangen: 1; Aantal analoge uitgangen: 1				
Meetbereik	-1...0 bar	-1000...0 mbar	-14,5...0 psi	-29,5...0 inHg	-100...0 kPa
Procesaansluiting	schroefdraad G 1/4 binnendraad M6 I				

Toepassingsgebied

Bijzondere eigenschappen	Vergulde contacten			
Meetelement	keramisch-capacitieve drukmeetcel			
Applicatie	voor industriële applicaties			
Media	vloeibare en gasvormige media			
Mediumtemperatuur [°C]	-25...80			
Min. barstdruk	50000 mbar	725 psi	1450 inHg	5000 kPa
Drukbestendigheid	20000 mbar	290 psi	590 inHg	2000 kPa
Bestand tegen vacuüm	-1000 mbar		-0,1 MPa	
Druksoort	relatieve druk; vacuüm			

Elektrische eigenschappen

Voedingsspanning [V]	18...30 DC; (naar SELV/PELV)
Stroomopname [mA]	< 35
Min. isolatieweerstand [MΩ]	100; (500 V DC)
Beschermklasse	III
Ompoolbeveiligd	ja
Opwarmtijd [s]	0,3
Watchdog geïntegreerd	ja



Druksensor met display

PN-0-1BRER14-MFRKG/US/ IV

In- / uitgangen	
Aantal in- en uitgangen	Aantal digitale uitgangen: 1; Aantal analoge uitgangen: 1
Uitgangen	
Totaal aantal uitgangen	2
Uitgangssignaal	schakelsignaal; analog signaal; IO-Link; (configureerbaar)
Elektrische uitvoering	PNP
Aantal digitale uitgangen	1
Uitgangsfunctie	maakcontact / verbreekcontact; (parametreerbaar)
Max. spanningsval schakeluitgang DC [V]	2,5
Continue stroombelasting van schakeluitgang DC [mA]	150; (200 (...60 °C) 250 (...40 °C))
Schakelfrequentie DC [Hz]	< 170
Aantal analoge uitgangen	1
Analoge uitgangsstroom [mA]	4...20
Max. belasting [Ω]	500
Analoge uitgangsspanning [V]	0...10
Min. weerstand last [Ω]	2000
Kortsluitbeveiliging	ja
Uitvoering kortsluitbeveiliging	pulserend
Beschermd tegen overbelasting	ja
Meet- / instelbereik	
Meetbereik	-1...0 bar -1000...0 mbar -14,5...0 psi -29,5...0 inHg -100...0 kPa
Factory setting / CMPT = 2	
Schakelpunt SP	-990...0 mbar -14,4...0 psi -29,3...0 inHg -99...0 kPa
Terugschakelpunt rP	-995...-5 mbar -14,45...-0,05 psi -29,4...-0,1 inHg -99,5...-0,5 kPa
Min. afstand tussen SP en rP	5 mbar 0,1 psi 0,2 inHg 0,5 kPa
In stappen van	5 mbar 0,05 psi 0,1 inHg 0,5 kPa
Status_B High Resolution / CMPT = 3	
Schakelpunt SP	-992...0 mbar -14,38...0 psi -29,3...0 inHg -99,2...0 kPa
Terugschakelpunt rP	-997...-5 mbar -14,45...-0,07 psi -29,4...-0,1 inHg -99,7...-0,5 kPa
Min. afstand tussen SP en rP	5 mbar 0,08 psi 0,2 inHg 0,5 kPa
In stappen van	1 mbar 0,01 psi 0,1 inHg 0,1 kPa
Nauwkeurigheid / afwijkingen	
Schakelpunt nauwkeurigheid [% van het ingestelde meetbereik]	< ± 0,5
Herhaalnauwkeurigheid [% van het ingestelde meetbereik]	< ± 0,1; (bij temperatuurwisselingen < 10 K)
Karakteristiekafwijking [% van het ingestelde meetbereik]	< ± 0,25 (BFSL) / < ± 0,5 (LS); (BFSL = Best Fit Straight Line (kleinste waarde instelling); LS = grenswaardeinstelling)
Hysterese afwijking [% van het ingestelde meetbereik]	< ± 0,25



Druksensor met display

PN-0-1BRER14-MFRKG/US/ IV

Langdurige stabiliteit [% van het ingestelde meetbereik]	< ± 0,05; (per 6 maanden)
Temperatuurcoëfficiënt nulpunt [% van het ingestelde meetbereik / 10 K]	< ± 0,2; (-0...80 °C)
Temperatuurcoëfficiënt meetbereik [% van het ingestelde meetbereik / 10 K]	< ± 0,2; (-0...80 °C)

Reactietijden	
Reactietijd [ms]	< 3
Instelbare vertragingstijd dS, dr [s]	0...50
Demping van de proceswaarde dAP [s]	0...4
Demping analoge uitgang dAA [s]	0...4
Max. reactietijd analoge uitgang [ms]	3

Software / programmering	
Instelmogelijkheden	hysteresis / venster; maakcontact / verbreekcontact; inschakel-/ terugschakelvertraging; demping; Display eenheid; stroom-/ spanningsuitgang

Interfaces							
Communicatie interface	IO-Link						
Type overdracht	COM2 (38,4 kBaud)						
IO-Link revisie	1.1						
SDCI-Norm	IEC 61131-9						
SIO-Mode	ja						
Vereiste masterportklasse	A						
Proceswaarden analoog	1						
Proceswaarden binair	1						
Ondersteunende DeviceIDs	<table border="1"> <thead> <tr> <th>Bedrijfsaard</th> <th>DeviceID</th> </tr> </thead> <tbody> <tr> <td>Factory setting / CMPT = 2</td> <td>434</td> </tr> <tr> <td>Status_B High Resolution / CMPT = 3</td> <td>619</td> </tr> </tbody> </table>	Bedrijfsaard	DeviceID	Factory setting / CMPT = 2	434	Status_B High Resolution / CMPT = 3	619
Bedrijfsaard	DeviceID						
Factory setting / CMPT = 2	434						
Status_B High Resolution / CMPT = 3	619						
Opmerking	Voor extra informatie, bekijk de IOOD.pdf file onder de tab "Downloads"						

Factory setting / CMPT = 2		
Profiel	Smart Sensor - SSP 0	Generic Profiled Sensor
	Function	Device identification
	Function	Process data variable
	Function	Device diagnosis
Min. procescyclustijd [ms]	2,3	
IO-Link-resolutie druk	1 mbar	0,001 MPa
IO-Link procesdata (cyclisch)	functie	bit lengte
	Druk	14
	binair schakelinformatie	1
IO-Link functionaliteiten (acyclisch)	applicatie specifieke markering	



Druksensor met display

PN-0-1BRER14-MFRKG/US/ IV

Status_B High Resolution / CMPT = 3		
Profiel	Smart Sensor - SSP 3.1 Common - I&D	Measuring Sensor Identification and Diagnosis
Min. procescyclustijd [ms]		3
IO-Link-resolutie druk	0,5 mbar	0,0005 MPa
IO-Link procesdata (cyclisch)	functie Druk apparaat status binaire schakelinformatie	bit lengte 16 4 1
IO-Link functionaliteiten (acyclisch)	applicatie specifieke markering	
Omgevingsvariabelen		
Omgevingstemperatuur [°C]		-25...80
Opslagtemperatuur [°C]		-40...100
Beschermklasse		IP 65; IP 67
Toelatingen / testen		
EMC	DIN EN 61000-6-2 DIN EN 61000-6-3	
Schokbestendigheid	DIN EN 60068-2-27	50 g (11 ms)
Trillingsbestendigheid	DIN EN 60068-2-6	20 g (10...2000 Hz)
MTTF [jaren]		226
UL-goedkeuring	UL-certificeringsnummer	J004
Richtlijnen voor drukapparatuur	Goede ingenieurspraktijk; toepasbaar voor vloeistoffen volgens groep 2; media groep 1 op aanvraag	
Mechanische eigenschappen		
Gewicht [g]		234,5
Behuizing		cilindrisch glad
Afmetingen [mm]		Ø 34 / L = 90,7
Materialen	1.4404 (roestvast staal / 316L); PBT+PC-GF30; PBT-GF20; PC	
Materiaal dat in contact komt met het medium	1.4404 (roestvast staal / 316L); Al ₂ O ₃ (keramiek); FKM	
Min. drukcycli		100 miljoen
Aandraaimoment [Nm]	25...35; (aanbevolen aandraaimoment; afhankelijk van smering, afdichting en drukbelasting)	
Procesaansluiting	schroefdraad G 1/4 binnendraad M6 I	
Smoolement geïntegreerd	nee (upgradeable)	
Aanwijzen / bedienelementen		
Weergave	Display eenheid	4 x LED, groen (mbar, psi, kPa, inHg)
	schakelstatus	1 x LED, geel
	gemeten waarde	alfanumeriek display, rood/groen 4-digit
Opmerkingen		
Verpakkingseenheid		1 stuk

PN3129



Druksensor met display

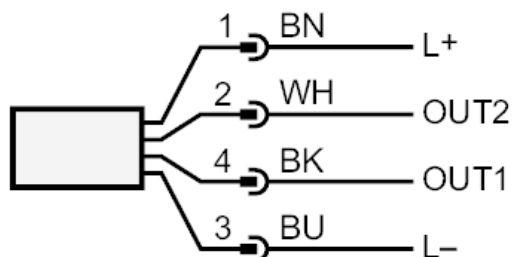
PN-0-1BRER14-MFRKG/US/ IV

Elektrische aansluiting

Connector: 1 x M12; codering: A; Contactpinnen: verguld



Aansluiting



OUT1	schakeluitgang IO-Link
OUT2	analoge uitgang Aderkleuren :
BK =	zwart
BN =	bruin
BU =	blauw
WH =	wit