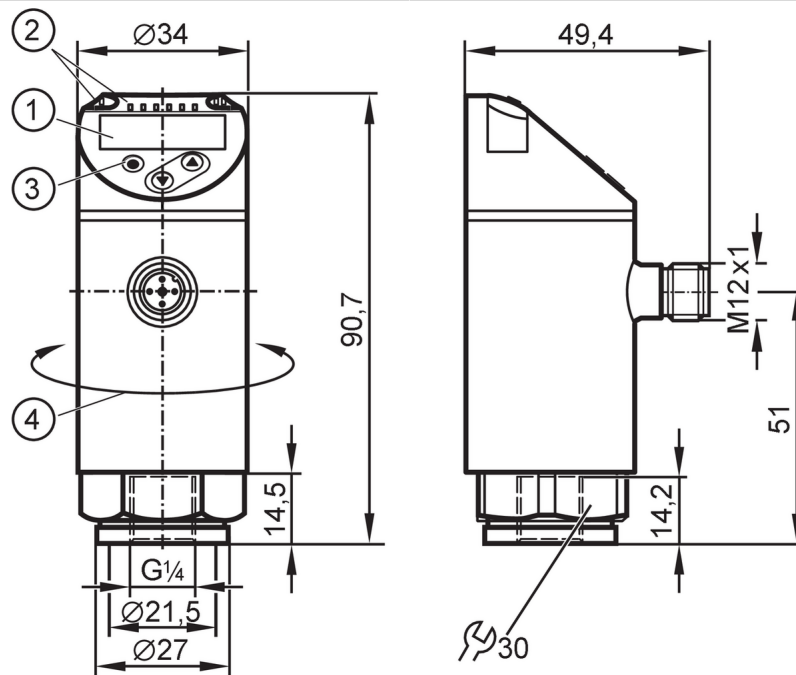




Druksensor met display

PN-001BRER14-MFRKG/US IV



- 1 alfanumeriek display 4-digit rood/groen
- 2 LEDs Display eenheid / schakelstatus
- 3 programmeerknop
- 4 bovenste deel van de behuizing draaibaar 345°



Producteigenschappen

Aantal in- en uitgangen	Aantal digitale uitgangen: 1; Aantal analoge uitgangen: 1				
Meetbereik	0...1 bar	0...1000 mbar	0...14,5 psi	0...29,5 inHg	0...100 kPa
Procesaansluiting	schroefdraad G 1/4 binnendraad M6 I				

Toepassingsgebied

Bijzondere eigenschappen	Vergulde contacten			
Meetelement	keramisch-capacitieve drukmeetcel			
Applicatie	voor industriële applicaties			
Media	vloeibare en gasvormige media			
Mediumtemperatuur [°C]	-25...80			
Min. barstdruk	30000 mbar	450 psi	880 inHg	3000 kPa
Drukbestendigheid	10000 mbar	145 psi	290 inHg	1000 kPa
Bestand tegen vacuüm	-1000 mbar		-0,1 MPa	
Druksoort	relatieve druk			

Elektrische eigenschappen

Voedingsspanning [V]	18...30 DC; (naar SELV/PELV)			
Stroomopname [mA]	< 35			
Min. isolatieweerstand [MΩ]	100; (500 V DC)			
Beschermklasse	III			
Ompoolbeveiligd	ja			
Opwarmtijd [s]	0,3			
Watchdog geïntegreerd	ja			



Druksensor met display

PN-001BRER14-MFRKG/US/ IV

In- / uitgangen					
Aantal in- en uitgangen	Aantal digitale uitgangen: 1; Aantal analoge uitgangen: 1				
Uitgangen					
Totaal aantal uitgangen	2				
Uitgangssignaal	schakelsignaal; analog signaal; IO-Link; (configureerbaar)				
Elektrische uitvoering	PNP				
Aantal digitale uitgangen	1				
Uitgangsfunctie	maakcontact / verbreekcontact; (parametreerbaar)				
Max. spanningsval schakeluitgang DC [V]	2,5				
Continue stroombelasting van schakeluitgang DC [mA]	150; (200 (...60 °C) 250 (...40 °C))				
Schakelfrequentie DC [Hz]	< 170				
Aantal analoge uitgangen	1				
Analoge uitgangsstroom [mA]	4...20				
Max. belasting [Ω]	500				
Analoge uitgangsspanning [V]	0...10				
Min. weerstand last [Ω]	2000				
Kortsluitbeveiliging	ja				
Uitvoering kortsluitbeveiliging	pulserend				
Beschermd tegen overbelasting	ja				
Meet- / instelbereik					
Meetbereik	0...1 bar	0...1000 mbar	0...14,5 psi	0...29,5 inHg	0...100 kPa
Factory setting / CMPT = 2					
Schakelpunt SP	10...1000 mbar	0,1...14,5 psi	0,2...29,5 inHg	1...100 kPa	
Terugschakelpunt rP	5...995 mbar	0,05...14,45 psi	0,1...29,4 inHg	0,5...99,5 kPa	
Min. afstand tussen SP en rP	5 mbar	0,1 psi	0,2 inHg	0,5 kPa	
In stappen van	5 mbar	0,05 psi	0,1 inHg	0,5 kPa	
Status_B High Resolution / CMPT = 3					
Schakelpunt SP	8...1000 mbar	0,12...14,5 psi	0,2...29,5 inHg	0,8...100 kPa	
Terugschakelpunt rP	3...995 mbar	0,05...14,43 psi	0,1...29,4 inHg	0,3...99,5 kPa	
Min. afstand tussen SP en rP	5 mbar	0,08 psi	0,2 inHg	0,5 kPa	
In stappen van	1 mbar	0,01 psi	0,1 inHg	0,1 kPa	
Nauwkeurigheid / afwijkingen					
Schakelpunt nauwkeurigheid [% van het ingestelde meetbereik]	< ± 0,5				
Herhaalnauwkeurigheid [% van het ingestelde meetbereik]	< ± 0,1; (bij temperatuurwisselingen < 10 K)				
Karakteristiekafwijking [% van het ingestelde meetbereik]	< ± 0,25 (BFSL) / < ± 0,5 (LS); (BFSL = Best Fit Straight Line (kleinste waarde instelling); LS = grenswaardeinstelling)				
Hysterese afwijking [% van het ingestelde meetbereik]	< ± 0,25				



Druksensor met display

PN-001BRER14-MFRKG/US/ IV

Langdurige stabiliteit [% van het ingestelde meetbereik]	< ± 0,05; (per 6 maanden)
Temperatuurcoëfficiënt nulpunt [% van het ingestelde meetbereik / 10 K]	< ± 0,2; (-0...80 °C)
Temperatuurcoëfficiënt meetbereik [% van het ingestelde meetbereik / 10 K]	< ± 0,2; (-0...80 °C)

Reactietijden

Reactietijd [ms]	< 3
Instelbare vertragingstijd dS, dr [s]	0...50
Demping van de proceswaarde dAP [s]	0...4
Demping analoge uitgang dAA [s]	0...4
Max. reactietijd analoge uitgang [ms]	3

Software / programmering

Instelmogelijkheden	hysteresis / venster; maakcontact / verbreekcontact; inschakel-/ terugschakelvertraging; demping; Display eenheid; stroom-/ spanningsuitgang
---------------------	--

Interfaces

Communicatie interface	IO-Link						
Type overdracht	COM2 (38,4 kBaud)						
IO-Link revisie	1.1						
SDCI-Norm	IEC 61131-9						
SIO-Mode	ja						
Vereiste masterportklasse	A						
Proceswaarden analoog	1						
Proceswaarden binair	1						
Ondersteunende DeviceIDs	<table border="1"> <thead> <tr> <th>Bedrijfsaard</th> <th>DeviceID</th> </tr> </thead> <tbody> <tr> <td>Factory setting / CMPT = 2</td> <td>433</td> </tr> <tr> <td>Status_B High Resolution / CMPT = 3</td> <td>618</td> </tr> </tbody> </table>	Bedrijfsaard	DeviceID	Factory setting / CMPT = 2	433	Status_B High Resolution / CMPT = 3	618
Bedrijfsaard	DeviceID						
Factory setting / CMPT = 2	433						
Status_B High Resolution / CMPT = 3	618						
Opmerking	Voor extra informatie, bekijk de IOOD.pdf file onder de tab "Downloads"						

Factory setting / CMPT = 2

Profiel	Smart Sensor - SSP 0	Generic Profiled Sensor					
	Function	Device identification					
	Function	Process data variable					
	Function	Device diagnosis					
Min. procescyclustijd [ms]	2,3						
IO-Link-resolutie druk	1 mbar	0,0001 MPa					
IO-Link procesdata (cyclisch)	<table border="1"> <thead> <tr> <th>functie</th> <th>bit lengte</th> </tr> </thead> <tbody> <tr> <td>Druk</td> <td>14</td> </tr> <tr> <td>binare schakelinformatie</td> <td>1</td> </tr> </tbody> </table>	functie	bit lengte	Druk	14	binare schakelinformatie	1
functie	bit lengte						
Druk	14						
binare schakelinformatie	1						
IO-Link functionaliteiten (acyclisch)	applicatie specifieke markering						



Druksensor met display

PN-001BRER14-MFRKG/US/ IV

Status_B High Resolution / CMPT = 3		
Profiel	Smart Sensor - SSP 3.1 Common - I&D	Measuring Sensor Identification and Diagnosis
Min. procescyclustijd [ms]		3
IO-Link-resolutie druk	0,5 mbar	0,00005 MPa
IO-Link procesdata (cyclisch)	functie	bit lengte
	Druk	16
	apparaat status	4
	binaire schakelinformatie	1
IO-Link functionaliteiten (acyclisch)	applicatie specifieke markering	
Omgevingsvariabelen		
Omgevingstemperatuur [°C]		-25...80
Opslagtemperatuur [°C]		-40...100
Beschermklasse		IP 65; IP 67
Toelatingen / testen		
EMC	DIN EN 61000-6-2	
	DIN EN 61000-6-3	
Schokbestendigheid	DIN EN 60068-2-27	50 g (11 ms)
Trillingsbestendigheid	DIN EN 60068-2-6	20 g (10...2000 Hz)
MTTF [jaren]		226
UL-goedkeuring	UL-certificeringsnummer	J004
Richtlijnen voor drukapparatuur	Goede ingenieurspraktijk; toepasbaar voor vloeistoffen volgens groep 2; media groep 1 op aanvraag	
Mechanische eigenschappen		
Gewicht [g]		233,5
Behuizing		cilindrisch glad
Afmetingen [mm]		Ø 34 / L = 90,7
Materialen	1.4404 (roestvast staal / 316L); PBT+PC-GF30; PBT-GF20; PC	
Materiaal dat in contact komt met het medium	1.4404 (roestvast staal / 316L); Al ₂ O ₃ (keramiek); FKM	
Min. drukcycli		100 miljoen
Aandraaimoment [Nm]	25...35; (aanbevolen aandraaimoment; afhankelijk van smering, afdichting en drukbelasting)	
Procesaansluiting	schroefdraad G 1/4 binnendraad M6 I	
Smoolement geïntegreerd	nee (upgradeable)	
Aanwijzen / bedienelementen		
Weergave	Display eenheid	4 x LED, groen (bar, psi, kPa, inHg)
	schakelstatus	1 x LED, geel
	gemeten waarde	alfanumeriek display, rood/groen 4-digit
Opmerkingen		
Verpakkingseenheid		1 stuk

PN3097



Druksensor met display

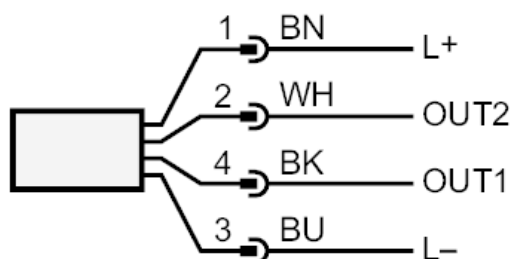
PN-001BRER14-MFRKG/US/ IV

Elektrische aansluiting

Connector: 1 x M12; codering: A; Contactpinnen: 4, verguld



Aansluiting



OUT1	schakeluitgang IO-Link
OUT2	analoge uitgang Aderkleuren :
BK =	zwart
BN =	bruin
BU =	blauw
WH =	wit