

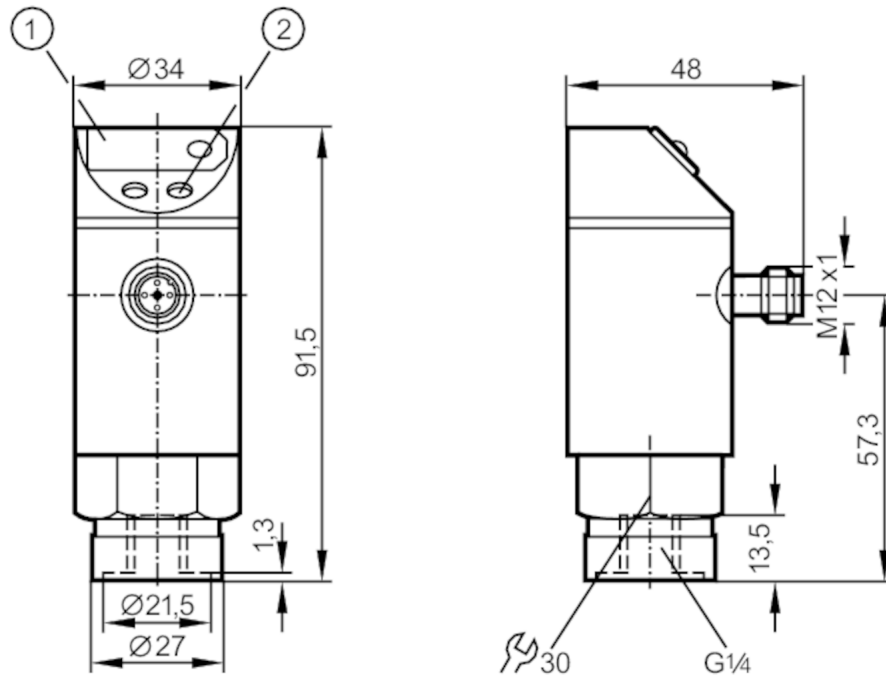
# PN3054



## Druksensor met display

PN-010-RDR14-KFKPG/US/ IV

Niet meer leverbaar artikel – naar het archief



- 1 7-segments-LED-display  
2 programmeerknop



### Producteigenschappen

Uitgangssignaal	schakelsignaal; analog signaal; (configureerbaar)
Meetbereik [bar]	0...10
Procesaansluiting	schroefdraad G 1/4 binnendraad

### Toepassingsgebied

Bijzondere eigenschappen	Vergulde contacten
Applicatie	voor industriële applicaties
Media	vloeibare en gasvormige media
Mediumtemperatuur [°C]	-25...80
Drukbestendigheid [bar]	50
Min. barstdruk [bar]	150
Druksoort	relatieve druk

### Elektrische eigenschappen

Voedingsspanning [V]	20...30 DC
Stroomopname [mA]	< 60
Min. isolatieweerstand [MΩ]	100; (500 V DC)
Beschermklasse	III
Ompoolbeveiligd	ja
Opwarmtijd [s]	0,2
Watchdog geïntegreerd	ja



## Druksensor met display

PN-010-RDR14-KFPKG/US/ IV

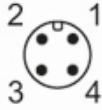
In- / uitgangen										
Aantal in- en uitgangen	Aantal digitale uitgangen: 1; Aantal analoge uitgangen: 1									
Uitgangen										
Totaal aantal uitgangen	2									
Uitgangssignaal	schakelsignaal; analog signaal; (configureerbaar)									
Elektrische uitvoering	PNP									
Aantal digitale uitgangen	1									
Max. spanningsval schakeluitgang DC [V]	2									
Continue stroombelasting van schakeluitgang DC [mA]	250									
Aantal analoge uitgangen	1									
Analoge uitgangsstroom [mA]	4...20									
Max. belasting [ $\Omega$ ]	500									
Kortsluitbeveiliging	ja									
Uitvoering kortsluitbeveiliging	pulserend									
Beschermd tegen overbelasting	ja									
Meet- / instelbereik										
Meetbereik [bar]	0...10									
Schakelpunt SP [bar]	0,1...10									
Terugschakelpunt rP [bar]	0,05...9,95									
In stappen van [bar]	0,05									
Nauwkeurigheid / afwijkingen										
Schakelpunt nauwkeurigheid [% van de eindwaarde]	$< \pm 1,5$									
Herhaalnauwkeurigheid [% van de eindwaarde]	$< \pm 0,25$ ; (bij temperatuurwisselingen $< 10$ K)									
Karakteristiekafwijking [% van de eindwaarde]	$< \pm 1,0$									
Temperatuurinvloed (per 10 K)	$< \pm 0,3$									
Reactietijden										
Instelbare reactietijd van een schakeluitgang en resulterende schakelfrequentie	Reactietijd (dAP) [ms]	3	6	10	17	30	60	125	250	500
	Schakelfrequentie [Hz]	170	80	50	30	16	8	4	2	1
Reactietijd [ms]	bij rechthoekig drukverloop; schakelpunt (SPx) = 70 %; terugschakelpunt (rPx) = 30 %									
Instelbare vertragingstijd dS, dr [s]	0, 0,2,...10, 11,...50									
Max. reactietijd analoge uitgang [ms]	3									
Software / programmering										
Afregelen schakelpunt	programmeerknop									
Instelmogelijkheden	hysteresis / venster; maakcontact / verbreekcontact; opkom-/ afvalvertraging; demping									

# PN3054



## Druksensor met display

PN-010-RDR14-KFPKG/US/ IV

Omgevingsvariabelen		
Omgevingstemperatuur	[°C]	-25...80
Opslagtemperatuur	[°C]	-40...100
Beschermklasse		IP 65
Toelatingen / testen		
EMC	EN 61000-4-2 ESD	4 kV CD / 8 kV AD
	EN 61000-4-3 HF bewerkt	10 V/m
	EN 61000-4-4 Burst	2 kV
	EN 61000-4-6 HF kabelgerelateerd	10 V
Schokbestendigheid	DIN IEC 68-2-27	50 g (11 ms)
Trillingsbestendigheid	DIN IEC 68-2-6	20 g (10...2000 Hz)
Mechanische eigenschappen		
Materialen	EPDM/X; FKM; PA (polyamide); PBT; PC; PTFE; 1.4404 (roestvast staal / 316L); 1.4539 (roestvast staal / 904L)	
Materiaal dat in contact komt met het medium	FKM; keramiek; 1.4539 (roestvast staal / 904L)	
Min. drukcycli	100 miljoen	
Procesaansluiting	schroefdraad G 1/4 binnendraad	
Aanwijzen / bedienelementen		
Weergave	schakelstatus	LED, rood
	functiedisplay	7-segments-LED-display
	gemeten waarde	7-segments-LED-display
Opmerkingen		
Verpakkingseenheid	1 stuk	
Elektrische aansluiting		
Connector: 1 x M12; Contactpinnen: verguld		
		

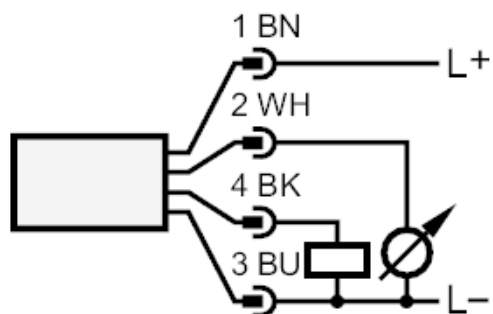
# PN3054



## Druksensor met display

PN-010-RDR14-KFPKG/US/ IV

### Aansluiting



Niet meer leverbaar artikel – naar het archief