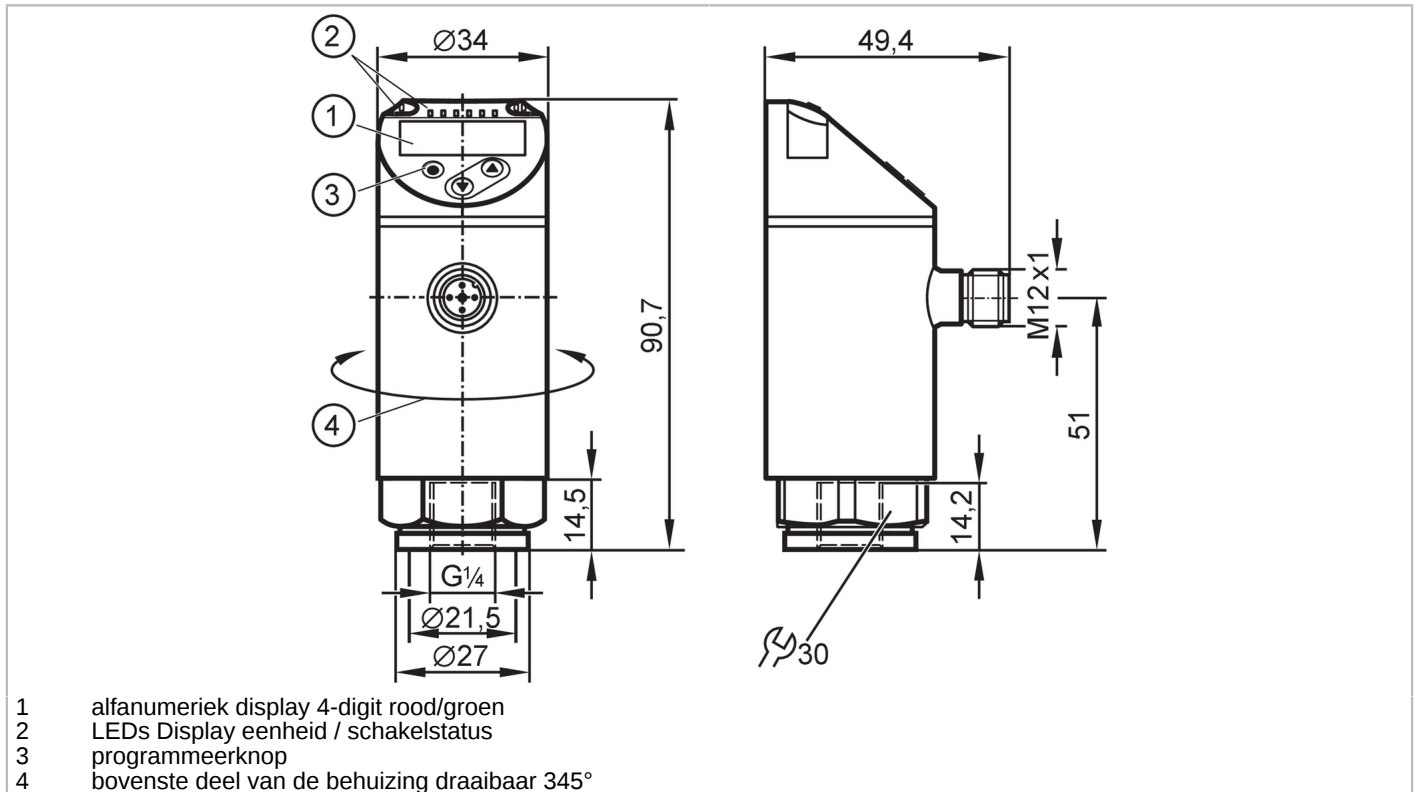


PN2094



Druksensor met display

PN-010-RER14-MFRKG/US/ IV



Producteigenschappen

Aantal in- en uitgangen	Aantal digitale uitgangen: 2; Aantal analoge uitgangen: 1		
Meetbereik	-1...10 bar	-14,6...145 psi	-0,1...1 MPa
Procesaansluiting	schroefdraad G 1/4 binnendraad (DIN EN ISO 1179-2)		

Toepassingsgebied

Bijzondere eigenschappen	Vergulde contacten		
Meetelement	keramisch-capacitieve drukmeetcel		
Applicatie	voor industriële applicaties		
Media	vloeibare en gasvormige media		
Mediumtemperatuur [°C]	-25...80		
Min. barstdruk	150 bar	2175 psi	15 MPa
Drukbestendigheid	75 bar	1087 psi	7,5 MPa
Bestand tegen vacuüm	-1000 mbar	-0,1 MPa	
Druksoort	relatieve druk; vacuüm		

Elektrische eigenschappen

Voedingsspanning [V]	18...30 DC; (naar SELV/PELV)		
Stroomopname [mA]	< 35		
Min. isolatieweerstand [MΩ]	100; (500 V DC)		
Beschermklasse	III		
Ompoolbeveiligd	ja		
Opwarmtijd [s]	0,3		
Watchdog geïntegreerd	ja		



Druksensor met display

PN-010-RER14-MFRKG/US/ IV

In- / uitgangen			
Aantal in- en uitgangen	Aantal digitale uitgangen: 2; Aantal analoge uitgangen: 1		
Uitgangen			
Totaal aantal uitgangen	2		
Uitgangssignaal	schakelsignaal; analog signaal; IO-Link; (configureerbaar)		
Elektrische uitvoering	PNP/NPN		
Aantal digitale uitgangen	2		
Uitgangsfunctie	maakcontact / verbreekcontact; (parametreerbaar)		
Max. spanningsval schakeluitgang DC [V]	2		
Continue stroombelasting van schakeluitgang DC [mA]	250		
Schakelfrequentie DC [Hz]	< 500		
Aantal analoge uitgangen	1		
Analoge uitgangsstroom [mA]	4...20; (te verschalen 1:5)		
Max. belasting [Ω]	500		
Analoge uitgangsspanning [V]	0...10; (te verschalen 1:5)		
Min. weerstand last [Ω]	2000		
Kortsluitbeveiliging	ja		
Uitvoering kortsluitbeveiliging	pulserend		
Beschermd tegen overbelasting	ja		
Meet- / instelbereik			
Meetbereik	-1...10 bar	-14,6...145 psi	-0,1...1 MPa
Analoog startpunt	-1...8 bar	-14,6...116 psi	-0,1...0,8 MPa
Analoog eindpunt	1...10 bar	14,6...145 psi	0,1...1 MPa
Factory setting / CMPT = 2			
Schakelpunt SP	-0,94...10 bar	-13,6...145 psi	-0,094...1 MPa
Terugschakelpunt rP	-0,98...9,96 bar	-14,2...144,4 psi	-0,098...0,996 MPa
Min. afstand tussen SP en rP	0,06 bar	0,6 psi	0,006 MPa
In stappen van	0,02 bar	0,2 psi	0,002 MPa
Status_B High Resolution / CMPT = 3			
Schakelpunt SP	-0,94...10 bar	-13,6...145 psi	-0,094...1 MPa
Terugschakelpunt rP	-0,98...9,96 bar	-14,2...144,4 psi	-0,098...0,996 MPa
Min. afstand tussen SP en rP	0,05 bar	0,6 psi	0,005 MPa
In stappen van	0,01 bar	0,1 psi	0,001 MPa
Nauwkeurigheid / afwijkingen			
Schakelpunt nauwkeurigheid [% van het ingestelde meetbereik]	< ± 0,4; (Turn down 1:1)		
Herhaalnauwkeurigheid [% van het ingestelde meetbereik]	< ± 0,1; (bij temperatuurwisselingen < 10 K; Turn down 1:1)		
Karakteristiekafwijking [% van het ingestelde meetbereik]	< ± 0,25 (BFSL) / < ± 0,5 (LS); (Turn down 1:1; BFSL = Best Fit Straight Line (kleinste waarde instelling); LS = grenswaardeinstelling)		
Hysterese afwijking	< ± 0,1; (Turn down 1:1)		



Druksensor met display

PN-010-RER14-MFRKG/US/ IV

[% van het ingestelde meetbereik]	
Langdurige stabiliteit [% van het ingestelde meetbereik]	< ± 0,05; (Turn down 1:1; per 6 maanden)
Temperatuurcoëfficiënt nulpunt [% van het ingestelde meetbereik / 10 K]	< ± 0,2; (-0...80 °C)
Temperatuurcoëfficiënt meetbereik [% van het ingestelde meetbereik / 10 K]	< ± 0,2; (-0...80 °C)
Opmerking over de nauwkeurigheid/ afwijking	schakelpuntnauwkeurigheid, karakteristieklijne curve volgens DNVGL: < ± 1%

Reactietijden

Reactietijd [ms]	< 1,5
Instelbare vertragingstijd dS, dr [s]	0...50
Demping van de proceswaarde dAP [s]	0...4
Demping analoge uitgang dAA [s]	0...4
Max. reactietijd analoge uitgang [ms]	3

Software / programmering

Instelmogelijkheden	hysteresis / venster; maakcontact / verbreekcontact; inschakel-/terugschakelvertraging; demping; Display eenheid; stroom-/ spanningsuitgang
---------------------	---

Interfaces

Communicatie interface	IO-Link	
Type overdracht	COM2 (38,4 kBAud)	
IO-Link revisie	1.1	
SDCI-Norm	IEC 61131-9	
SIO-Mode	ja	
Vereiste masterportklasse	A; (wanneer PIN 2 niet verbonden is: B)	
Ondersteunende DeviceIDs	Bedrijfsaard	DeviceID
	Factory setting / CMPT = 2	463
	Status_B High Resolution / CMPT = 3	974
Opmerking	Voor extra informatie, bekijk de IOOD.pdf file onder de tab "Downloads"	

Factory setting / CMPT = 2

Profiel	Smart Sensor - SSP 0	Generic Profiled Sensor
	Function	Device identification
	Function	Process data variable
	Function	Device diagnosis
Min. procescyclustijd [ms]	2,3	
IO-Link-resolutie druk [bar]	0,01	
IO-Link procesdata (cyclisch)	functie	bit lengte
	Druk	14
	binaire schakelinformatie	2



Druksensor met display

PN-010-RER14-MFRKG/US/ IV

IO-Link functionaliteiten (acyclisch)	applicatie specifieke markering
---------------------------------------	---------------------------------

Status_B High Resolution / CMPT = 3

Profiel	Smart Sensor - SSP 3.1	Measuring Sensor
	Common - I&D	Identification and Diagnosis
Min. procescyclustijd [ms]	3	
IO-Link-resolutie druk [bar]	0,005	
IO-Link procesdata (cyclisch)	functie	bit lengte
	Druk	16
	apparaat status	4
	binaire schakelinformatie	2
IO-Link functionaliteiten (acyclisch)	applicatie specifieke markering	

Omgevingsvariabelen

Omgevingstemperatuur [°C]	-25...80
Opslagtemperatuur [°C]	-40...100
Beschermklasse	IP 65; IP 67

Toelatingen / testen

EMC	DIN EN 61000-6-2	
	DIN EN 61000-6-3	
Schokbestendigheid	DIN EN 60068-2-27	50 g (11 ms)
Trillingsbestendigheid	DIN EN 60068-2-6	20 g (10...2000 Hz)
MTTF [jaren]	138	
UL-goedkeuring	UL-certificeringsnummer	J012
Richtlijnen voor drukapparatuur	Goede ingenieurspraktijk; toepasbaar voor vloeistoffen volgens groep 2; media groep 1 op aanvraag	

Mechanische eigenschappen

Gewicht [g]	239	
Behuizing	cilindrisch glad	
Afmetingen [mm]	Ø 34 / L = 90,7	
Materialen	1.4404 (roestvast staal / 316L); PBT+PC-GF30; PBT-GF20; PC	
Materiaal dat in contact komt met het medium	1.4404 (roestvast staal / 316L); Al ₂ O ₃ (keramiek); FKM	
Min. drukcycli	100 miljoen	
Aandraaimoment [Nm]	25...35; (aanbevolen aandraaimoment; afhankelijk van smering, afdichting en drukbelasting)	
Procesaansluiting	schroefdraad G 1/4 binnendraad (DIN EN ISO 1179-2)	
Smoolement geïntegreerd	nee (upgradeable)	

Aanwijzen / bedienelementen

Weergave	Display eenheid	3 x LED, groen (bar, psi, MPa)
	schakelstatus	2 x LED, geel
	gemeten waarde	alfanumeriek display, rood/groen 4-digit

Opmerkingen

Verpakkingseenheid	1 stuk
--------------------	--------

PN2094



Druksensor met display

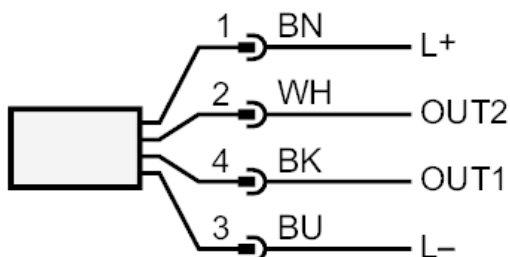
PN-010-RER14-MFRKG/US/ IV

Elektrische aansluiting

Connector: 1 x M12; codering: A; Contactpinnen: verguld



Aansluiting



OUT1	schakeluitgang IO-Link
OUT2	schakeluitgang analoge uitgang
	Aderkleuren :
BK =	zwart
BN =	bruin
BU =	blauw
WH =	wit