



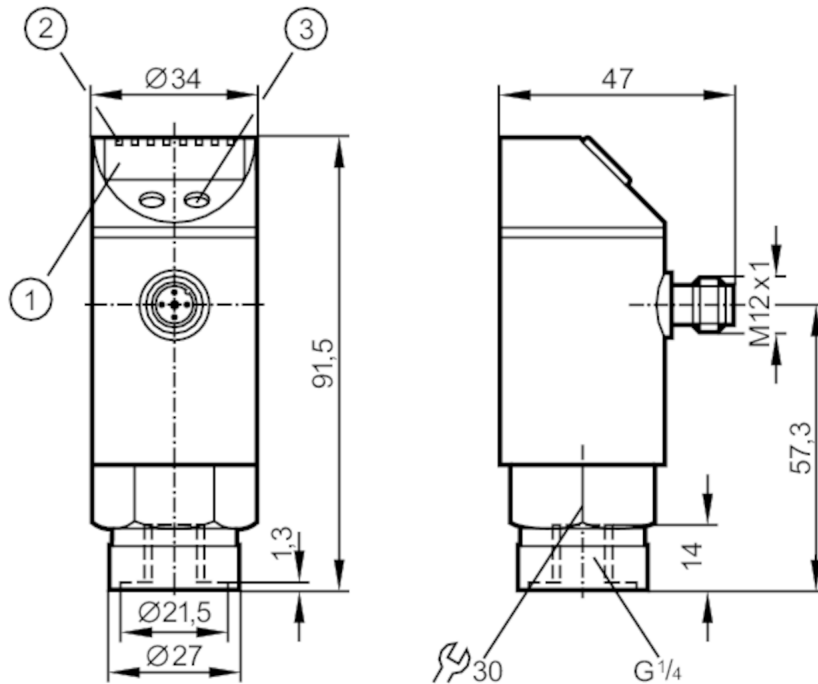
Druksensor met display

PN-2,5-RBR14-MFRKG/US/ IV

uitloop artikel

Alternatief artikel: PN2096

Let op: het geselecteerde alternatieve artikel kan afwijkende technische eigenschappen hebben!



- 1 alfanumeriek display 4-digit
- 2 LEDs Display eenheid / schakelstatus
- 3 programmeerknop



Producteigenschappen

Aantal in- en uitgangen	Aantal digitale uitgangen: 2; Aantal analoge uitgangen: 1			
Meetbereik	-0,13...2,5 bar	-130...2500 mbar	-1,45...36,25 psi	-12,5...250 kPa
Procesaansluiting	schroefdraad G 1/4 binnendraad			

Toepassingsgebied

Bijzondere eigenschappen	Vergulde contacten		
Applicatie	voor industriële applicaties		
Media	vloeibare en gasvormige media		
Mediumtemperatuur [°C]	-25...80		
Min. barstdruk	50 bar	725 psi	5000 kPa
Drukbestendigheid	20 bar	290 psi	2000 kPa
Druksoort	relatieve druk		

Elektrische eigenschappen

Voedingsspanning [V]	18...32 DC; (naar SELV/PELV)		
Stroomopname [mA]	< 35		
Min. isolatieweerstand [MΩ]	100; (500 V DC)		
Beschermklasse	III		



Druksensor met display

PN-2,5-RBR14-MFRKG/US/ IV

Ompoolbeveiligd	ja
Opwarmtijd [s]	0,3
Watchdog geïntegreerd	ja

In- / uitgangen

Aantal in- en uitgangen	Aantal digitale uitgangen: 2; Aantal analoge uitgangen: 1
-------------------------	-----------------------------------------------------------

Uitgangen

Totaal aantal uitgangen	2
Uitgangssignaal	schakelsignaal; analog signaal; IO-Link; (configureerbaar)
Elektrische uitvoering	PNP/NPN
Aantal digitale uitgangen	2
Uitgangsfunctie	maakcontact / verbreekcontact; (parametreerbaar)
Max. spanningsval schakeluitgang DC [V]	2
Continue stroombelasting van schakeluitgang DC [mA]	250
Schakelfrequentie DC [Hz]	< 500
Aantal analoge uitgangen	1
Analoge uitgangsstroom [mA]	4...20; (te verschalen 1:4)
Max. belasting [Ω]	(U _b - 10 V) / 20 mA
Analoge uitgangsspanning [V]	0...10; (te verschalen 1:4)
Min. weerstand last [Ω]	2000
Kortsluitbeveiliging	ja
Uitvoering kortsluitbeveiliging	pulserend
Beschermd tegen overbelasting	ja

Meet- / instelbereik

Meetbereik	-0,13...2,5 bar	-130...2500 mbar	-1,45...36,25 psi	-12,5...250 kPa
Schakelpunt SP	-0,11...2,5 bar		-1,5...36,25 psi	-10,5...250 kPa
Terugschakelpunt rP	-0,12...2,49 bar		-1,65...36,1 psi	-11,5...249 kPa
Analoog startpunt	-0,13...1,88 bar		-1,8...27,2 psi	-12,5...187,5 kPa
Analoog eindpunt	0,5...2,5 bar		7,25...36,25 psi	50...250 kPa
In stappen van	0,01 bar		0,05 psi	0,5 kPa
Fabrieksinstelling			SP1 = 0,63 bar	rP1 = 0,58 bar
			SP2 = 1,88 bar	rP2 = 1,83 bar
			ASP = 0,00 bar	AEP = 2,50 bar

Nauwkeurigheid / afwijkingen

Schakelpunt nauwkeurigheid [% van het ingestelde meetbereik]	< ± 0,4; (Turn down 1:1)
Herhaalnauwkeurigheid [% van het ingestelde meetbereik]	< ± 0,1; (bij temperatuurwisselingen < 10 K; Turn down 1:1)
Karakteristiekafwijking [% van het ingestelde meetbereik]	< ± 0,25 (BFSL) / < ± 0,5 (LS); (Turn down 1:1; BFSL = Best Fit Straight Line (kleinste waarde instelling); LS = grenswaardeinstelling)
Hysterese afwijking	< ± 0,1; (Turn down 1:1)



Druksensor met display

PN-2,5-RBR14-MFRKG/US/ IV

[% van het ingestelde meetbereik]	
Langdurige stabiliteit [% van het ingestelde meetbereik]	< ± 0,1; (Turn down 1:1; per jaar)
Temperatuurcoëfficiënt nulpunt [% van het ingestelde meetbereik / 10 K]	< ± 0,2; (0...80 °C)
Temperatuurcoëfficiënt meetbereik [% van het ingestelde meetbereik / 10 K]	< ± 0,2; (0...80 °C)

Reactietijden

Reactietijd [ms]	< 1,5
Demping van de proceswaarde dAP [s]	0,01...4
Demping analoge uitgang dAA [s]	0,01...4
Max. reactietijd analoge uitgang [ms]	3

Software / programmering

Instelmogelijkheden	hysteresis / venster; maakcontact / verbreekcontact; schakellogica; stroom-/ spanningsuitgang; demping; wijzigen van de displaywaarden; display draaibaar / uit te schakelen; Display eenheid; nulpunt; meetbereik
---------------------	--------------------------------------------------------------------------------------------------------------------------------------------------------------------------------------------------------------------

Interfaces

Communicatie interface	IO-Link	
Type overdracht	COM2 (38,4 kBaud)	
IO-Link revisie	1.0	
SIO-Mode	ja	
Vereiste masterportklasse	A	
Proceswaarden analoog	1	
Proceswaarden binair	2	
Min. procescyclustijd [ms]	2,3	
Ondersteunende DeviceIDs	Bedrijfsaard default	DeviceID 61

Omgevingsvariabelen

Omgevingstemperatuur [°C]	-25...80
Opslagtemperatuur [°C]	-40...100
Beschermklasse	IP 65

Toelatingen / testen

EMC	EN 61000-4-2 ESD	4 kV CD / 8 kV AD
	EN 61000-4-3 HF bewerkt	10 V/m
	EN 61000-4-4 Burst	2 kV
	EN 61000-4-5 Surge	0,5/1 kV
	EN 61000-4-6 HF kabelgerelateerd	10 V
Schokbestendigheid	DIN IEC 68-2-27	50 g (11 ms)
Trillingsbestendigheid	DIN IEC 68-2-6	20 g (10...2000 Hz)
MTTF [jaren]		131



Druksensor met display

PN-2,5-RBR14-MFRKG/US/ IV

Richtlijnen voor
drukapparatuur

Goede ingenieurspraktijk; toepasbaar voor vloeistoffen
volgens groep 2; media groep 1 op aanvraag

Mechanische eigenschappen

Gewicht [g]	261
Behuizing	cilindrisch glad
Afmetingen [mm]	Ø 34 / L = 91,5
Materialen	1.4301 (roestvast staal / 304); 1.4404 (roestvast staal / 316L); PC; PBT; PEI; FKM; PTFE
Materiaal dat in contact komt met het medium	1.4305 (roestvast staal / 303); keramiek; FKM
Min. drukcycli	100 miljoen
Procesaansluiting	schroefdraad G 1/4 binnendraad
Smoolement geïntegreerd	nee (upgradeable)

Aanwijzen / bedienelementen

Weergave	Display eenheid	3 x LED, groen
	schakelstatus	2 x LED, geel
	functiedisplay	alfanumeriek display, 4-digit
	gemeten waarde	alfanumeriek display, 4-digit

Opmerkingen

Verpakkingseenheid	1 stuk
--------------------	--------

Elektrische aansluiting

Connector: 1 x M12; codering: A; Contactpinnen: 4, verguld

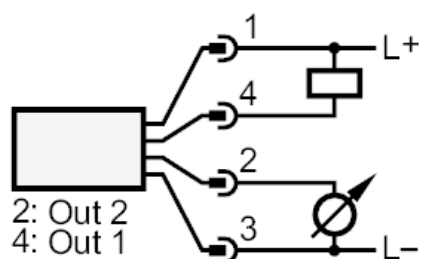
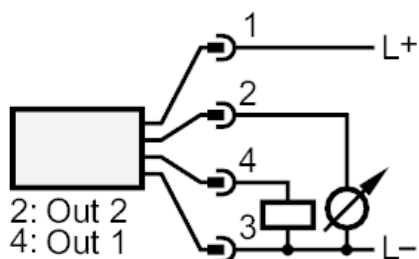
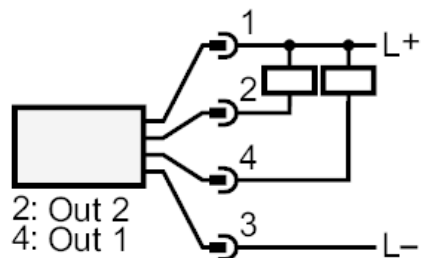
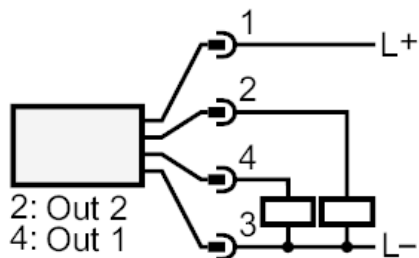




Druksensor met display

PN-2,5-RBR14-MFRKG/US/ IV

Aansluiting



OUT1	schakeluitgang IO-Link
OUT2	schakeluitgang analoge uitgang