

PM2054



Frontbondige druksensor

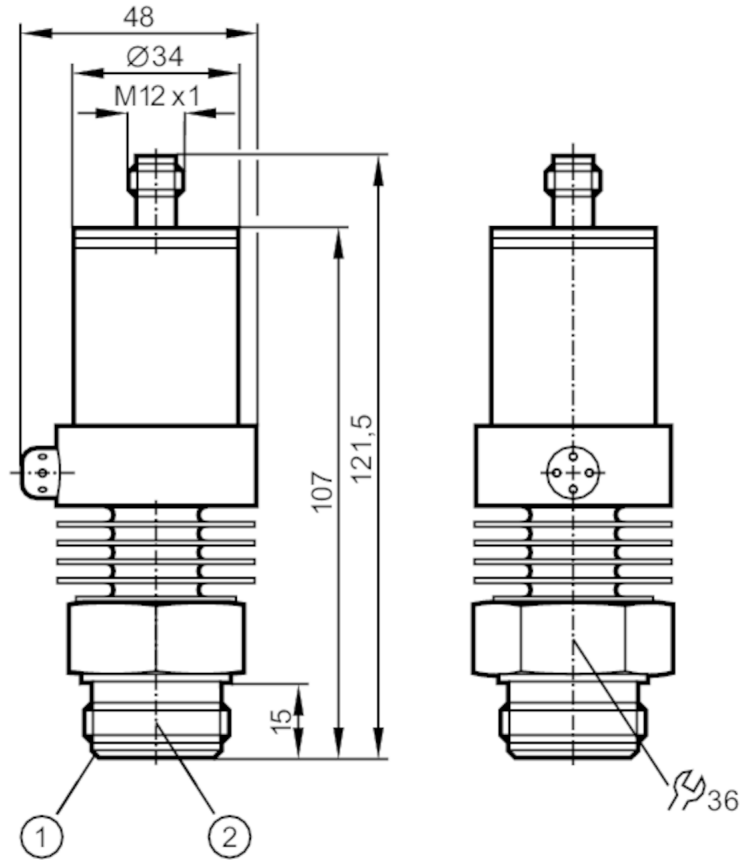
PM-010-RES30-E-ZVG/US/ IP

uitloop artikel

Alternatief artikel: PI1004 of PM1704

Let op: het geselecteerde alternatieve artikel kan afwijkende technische eigenschappen hebben!

Let op, niet voor nieuwe projecten inzetten.
adapters zijn niet langer beschikbaar als accessoires



- 1 Aseptoflex afdichting
- 2 Aseptoflex adapterdraad



EC 1935/2004

FCM



Hygienic Cleanable



Producteigenschappen

Aantal in- en uitgangen	Aantal analoge uitgangen: 1			
Meetbereik	-0,5...10 bar	-7...145 psi	-50...1000 kPa	-0,05...1 MPa
Procesaansluiting	schroefdraad Aseptoflex buitendraad Aseptoflex			

Toepassingsgebied

Bijzondere eigenschappen	Vergulde contacten			
Applicatie	vlak inbouwbaar voor de voedingsmiddelen- en drankenindustrie			
Media	pasteuze media en vaste stoffen; vloeibare en gasvormige media			
Mediumtemperatuur [°C]	-25...125; (145 max. 1h)			
Min. barstdruk	150 bar	2175 psi	15000 kPa	15 MPa
Drukbestendigheid	50 bar	725 psi	5000 kPa	5 MPa
Druksoort	relatieve druk			



Frontbondige druksensor

PM-010-RES30-E-ZVG/US/ IP

Zonder dode ruimte	ja
--------------------	----

Elektrische eigenschappen

Voedingsspanning [V]	14...30 DC
Min. isolatieweerstand [MΩ]	100; (500 V DC)
Beschermklasse	III
Ompoolbeveiligd	ja

In- / uitgangen

Aantal in- en uitgangen	Aantal analoge uitgangen: 1
-------------------------	-----------------------------

Uitgangen

Totaal aantal uitgangen	1
Uitgangssignaal	analoog signaal
Aantal analoge uitgangen	1
Analoge uitgangsstroom [mA]	4...20
Max. belasting [Ω]	550; (U _b = 24 V; (U _b - 13 V) / 20 mA)
Beschermd tegen overbelasting	ja

Meet- / instelbereik

Meetbereik	-0,5...10 bar	-7...145 psi	-50...1000 kPa	-0,05...1 MPa
Analoog startpunt	-0,5...7,49 bar	-7...109 psi	-50...749 kPa	
Analoog eindpunt	2...9,99 bar	29...145 psi	200...999 kPa	
In stappen van	0,01 bar	1 psi	1 kPa	
Fabrieksinstelling		ASP = 0,00 bar	AEP = 9,99 bar	

Nauwkeurigheid / afwijkingen

Herhaalnauwkeurigheid [% van het ingestelde meetbereik]	< ± 0,1; (bij temperatuurwisselingen < 10 K; Turn down 1:1)
Karakteristiekafwijking [% van het ingestelde meetbereik]	< ± 0,6; (Turn down 1:1, lineariteit, inclusief hysteresis en herhaalnauwkeurigheid, grenswaarde instelling volgens DIN EN IEC 62828-1)
Afwijking lineariteit [% van het ingestelde meetbereik]	< ± 0,5; (Turn down 1:1)
Hysteresis afwijking [% van het ingestelde meetbereik]	< ± 0,1; (Turn down 1:1)
Langdurige stabiliteit [% van het ingestelde meetbereik]	< ± 0,1; (Turn down 1:1; per jaar)
Temperatuurcoëfficiënt nulpunt [% van het ingestelde meetbereik / 10 K]	< ± 0,1; (0...80 °C)
Temperatuurcoëfficiënt meetbereik [% van het ingestelde meetbereik / 10 K]	< ± 0,2; (0...80 °C)

Reactietijden

Max. reactietijd analoge uitgang [ms]	3
---------------------------------------	---

PM2054



Frontbondige druksensor

PM-010-RES30-E-ZVG/US/ IP

Software / programmering		
Instelmogelijkheden	nulpunt; meetbereik	
Interfaces		
Communicatie interface	EPS	
Omgevingsvariabelen		
Omgevingstemperatuur [°C]	-25...80	
Opslagtemperatuur [°C]	-40...100	
Beschermklasse	IP 67	
Toelatingen / testen		
EMC	EN 61000-4-2 ESD	4 kV CD / 8 kV AD
	EN 61000-4-3 HF bewerkt	1 GHz / Nauwkeurigheid < 2,5%
	EN 61000-4-4 Burst	2 kV
	EN 61000-4-6 HF kabelgerelateerd	10 V
Schokbestendigheid	DIN IEC 68-2-27	50 g (11 ms)
Trillingsbestendigheid	DIN IEC 68-2-6	20 g (10...2000 Hz)
MTTF [jaren]		271
Mechanische eigenschappen		
Gewicht [g]		474,5
Behuizing		cilindrisch glad
Afmetingen [mm]		Ø 34 / L = 121,5
Materialen		1.4404 (roestvast staal / 316L); PEI; FKM
Materiaal dat in contact komt met het medium		keramiek (99,9 % Al ₂ O ₃); 1.4404 (roestvast staal / 316L) oppervlaktekwaliteit: Ra < 0,4 µm / Rz = 4 µm; PTFE
Min. drukcycli		100 miljoen
Procesaansluiting		schroefdraad Aseptoflex buitendraad Aseptoflex
Opmerkingen		
Opmerkingen	De 3A toelating is alleen geldig bij inbouw in een adapter met 3A toelating.	
N.B.	Let op, niet voor nieuwe projecten inzetten.; adapters zijn niet langer beschikbaar als accessoires	
Verpakkingseenheid	1 stuk	
Elektrische aansluiting		
Connector: 1 x M12; codering: A; Contactpinnen: verguld		

PM2054



Frontbondige druksensor

PM-010-RES30-E-ZVG/US/ IP

Aansluiting

