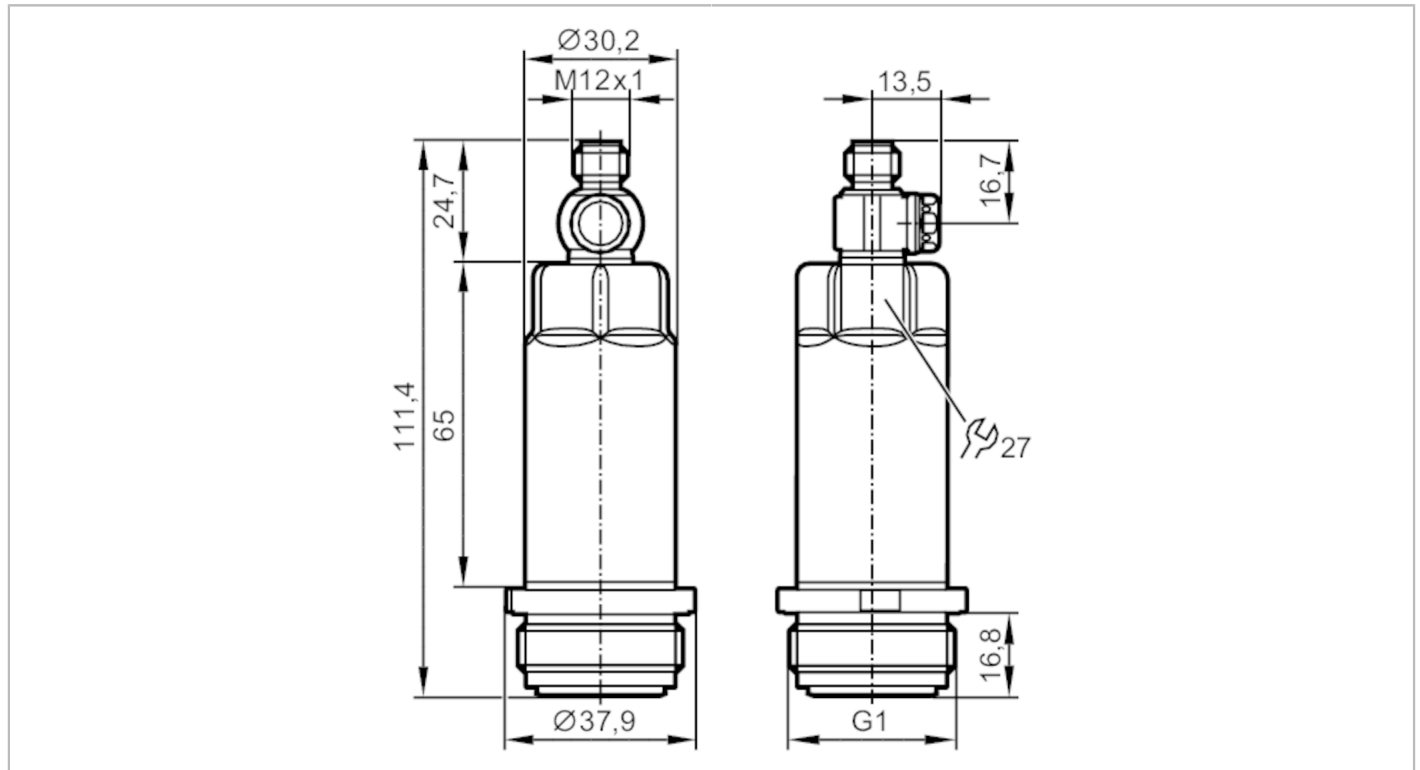


PM1706



Frontbondige druktransmitter

PM-2,5-REA01-E-ZVG/US



ACS



CRN



EC 1935/2004

EHEDG Certified

FCM



IO-Link

Reg31



Producteigenschappen

Aantal in- en uitgangen	Aantal analoge uitgangen: 1			
Meetbereik	-0,125...2,5 bar	-125...2500 mbar	-1,82...36,26 psi	-12,5...250 kPa
Procesaansluiting	schroefdraad G 1 buitendraad Aseptoflex Vario			

Toepassingsgebied

Bijzondere eigenschappen	Vergulde contacten		
Meetelement	keramisch-capacitieve drukmeetcel		
Temperatuurbewaking	nee		
Applicatie	vlak inbouwbaar voor de voedingsmiddelen- en drankenindustrie		
Media	pasteuze media en vaste stoffen; vloeibare en gasvormige media		
Mediumtemperatuur [°C]	-25...125; (150 max. 1h)		
Min. barstdruk	50000 mbar	725 psi	5000 kPa
Drukbestendigheid	20000 mbar	290 psi	2000 kPa
Bestand tegen vacuüm [mbar]	-1000		
Druksoort	relatieve druk		
Zonder dode ruimte	ja		
MAWP (bij applicaties volgens CRN) [bar]	20		

Elektrische eigenschappen

Voedingsspanning [V]	18...30 DC		
Min. isolatieweerstand [MΩ]	100; (500 V DC)		
Beschermklasse	III		
Ompoolbeveiligd	ja		

PM1706



Frontbondige druktransmitter

PM-2,5-REA01-E-ZVG/US

Watchdog geïntegreerd		ja
2-draads		
Stroomopname [mA]		3,5...21,5
Opwarmtijd [s]		1
3-draads		
Stroomopname [mA]		< 45
Opwarmtijd [s]		0,5

In- / uitgangen

Aantal in- en uitgangen	Aantal analoge uitgangen: 1
-------------------------	-----------------------------

Uitgangen

Totaal aantal uitgangen	2
Uitgangssignaal	analog signaal; IO-Link; (configureerbaar)
Aantal analoge uitgangen	1
Analoge uitgangsstroom [mA]	4...20; (te verscalen)
Max. belasting [Ω]	700; ($U_b = 24\text{ V}$; ($U_b - 9\text{ V}$) / 21.5 mA)
Kortsluitvast	ja
Beschermd tegen overbelasting	ja

Meet- / instelbereik

Meetbereik	-0,125...2,5 bar	-125...2500 mbar	-1,82...36,26 psi	-12,5...250 kPa
Analoog startpunt	-125...2000 mbar	-1,82...29 psi		-12,5...200 kPa
Analoog eindpunt	375...2500 mbar	5,44...36,26 psi		-37,5...250 kPa
In stappen van	1 mbar	0,02 psi		0,1 kPa
Fabrieksinstelling	ASP = 0,0 mbar	AEP = 2500 mbar		

Nauwkeurigheid / afwijkingen

Herhaalnauwkeurigheid [% van het ingestelde meetbereik]	< $\pm 0,1$; (bij temperatuurwisselingen < 10 K; Turn down 1:1)
Karakteristiekafwijking [% van het ingestelde meetbereik]	< $\pm 0,2$; (lineariteit inclusief hysteresis en herhaalnauwkeurigheid, grenswaardeinstelling volgens DIN EN IEC 62828-1)
Afwijking lineariteit [% van het ingestelde meetbereik]	< $\pm 0,15$; (Turn down 1:1)
Hysteresis afwijking [% van het ingestelde meetbereik]	< $\pm 0,15$; (Turn down 1:1)
Langdurige stabiliteit [% van het ingestelde meetbereik]	< $\pm 0,1$; (Turn down 1:1; per jaar)
Temperatuurcoëfficiënt nulpunt [% van het ingestelde meetbereik / 10 K]	< $\pm 0,05$; (0...70 °C)
Temperatuurcoëfficiënt meetbereik [% van het ingestelde meetbereik / 10 K]	< $\pm 0,15$; (0...70 °C)



Frontbondige druktransmitter

PM-2,5-REA01-E-ZVG/US

Reactietijden		
Demping analoge uitgang dAA	[s]	0...4
2-draads		
Sprong reactietijd analoge uitgang	[ms]	30
3-draads		
Sprong reactietijd analoge uitgang	[ms]	7
Interfaces		
Communicatie interface		IO-Link
Type overdracht		COM2 (38,4 kBaud)
IO-Link revisie		1.1
Profiel	Smart Sensor - SSP 3.1	Measuring Sensor
	Common - I&D	Identification and Diagnosis
SIO-Mode		nee
Vereiste masterportklasse		A
Proceswaarden analogoog		3
Min. procescyclustijd	[ms]	3,2
Ondersteunende DeviceIDs	Bedrijfsaard	DeviceID
	default	665
Omgevingsvariabelen		
Omgevingstemperatuur	[°C]	-25...80
Opslagtemperatuur	[°C]	-40...100
Beschermklasse		IP 67; IP 68; IP 69K
Toelatingen / testen		
EMC	DIN EN 61000-6-2	
	DIN EN 61000-6-3	
Schokbestendigheid	DIN EN 60068-2-27	50 g (11 ms)
Trillingsbestendigheid	DIN EN 60068-2-6	20 g (10...2000 Hz)
MTTF	[jaren]	323
Opmerking voor goedkeuring	fabriekscertificaat als download via de link www.factory-certificate.ifm te verkrijgen	
UL-goedkeuring	UL-certificeringsnummer	J021
Mechanische eigenschappen		
Gewicht	[g]	307,4
Behuizing		cilindrisch glad
Afmetingen	[mm]	Ø 30,2 / L = 111,4
Materialen		1.4404 (roestvast staal / 316L); PBT
Materiaal dat in contact komt met het medium		keramiek (99,9 % Al ₂ O ₃); 1.4435 (roestvast staal / 316L) oppervlaktekwaliteit: Ra < 0,4 µm / Rz = 4 µm; PTFE
Min. drukcycli		100 miljoen
Aandraaimoment	[Nm]	35
Procesaansluiting		schroefdraad G 1 buitendraad Aseptoflex Vario
Opmerkingen		
Verpakkingseenheid		1 stuk

PM1706



Frontbondige druktransmitter

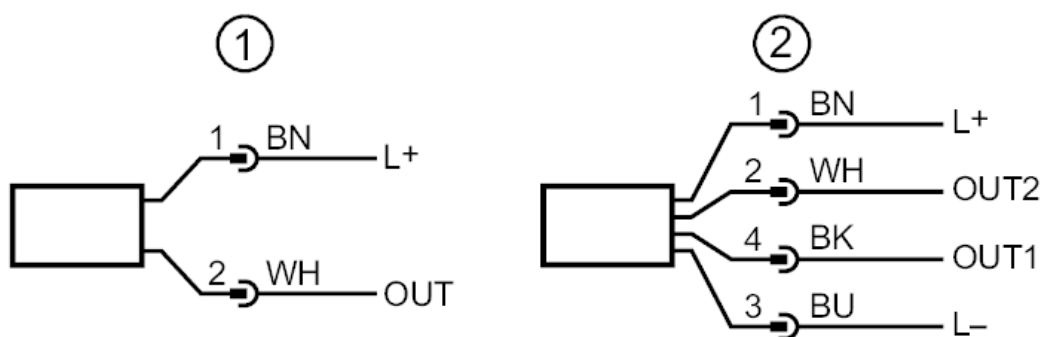
PM-2,5-REA01-E-ZVG/US

Elektrische aansluiting

Connector: 1 x M12; codering: A; Contactpinnen: verguld



Aansluiting



- 1 Schema voor 2-draads aansluiting (analoog)
- 2 Schema voor 3-draads aansluiting (analoog / IO-Link)
OUT1 : IO-Link
OUT2 : analoge uitgang