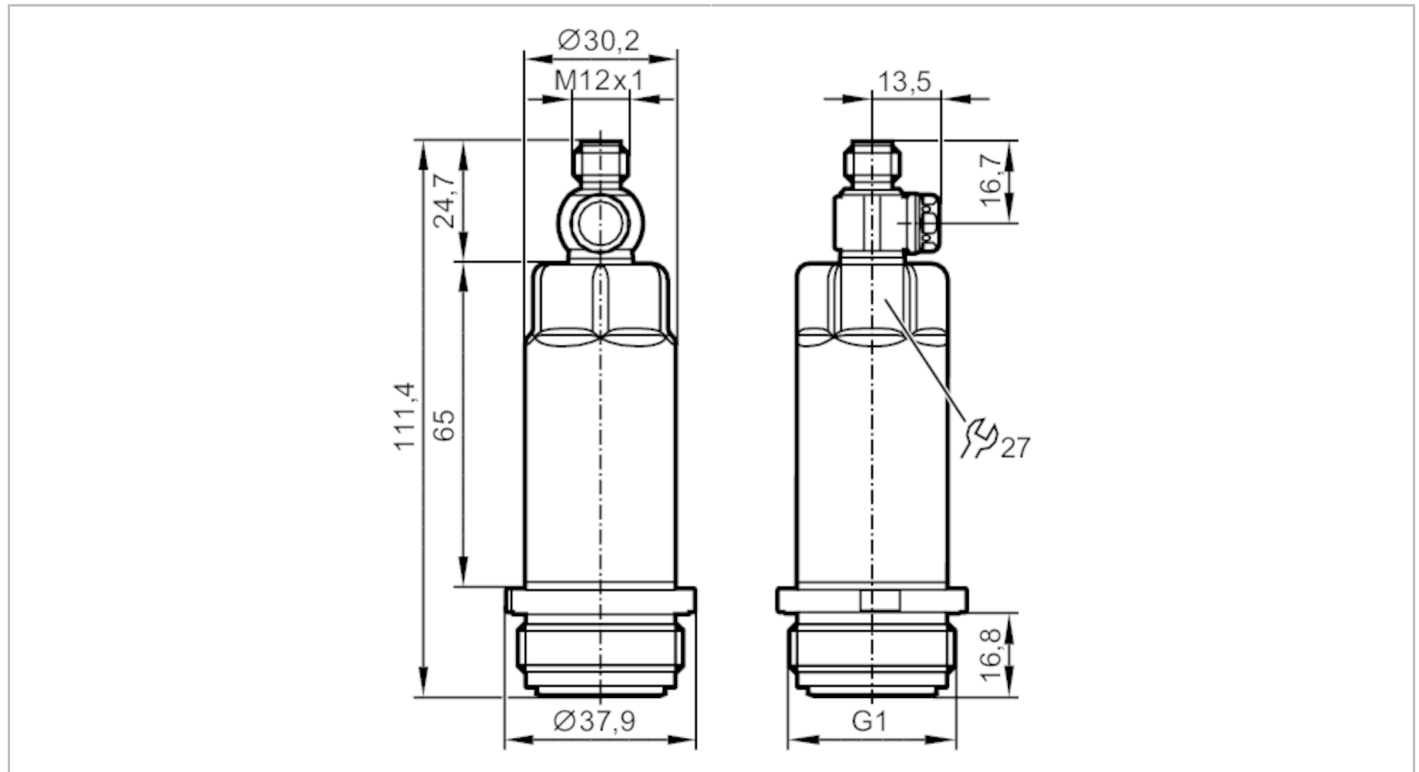


PM1704



Frontbondige druktransmitter

PM-010-REA01-E-ZVG/US



ACS



CRN



EC 1935/2004

EHEDG Certified

FCM



IO-Link

Reg31



Producteigenschappen

Aantal in- en uitgangen	Aantal analoge uitgangen: 1			
Meetbereik	-1...10 bar	-14,5...145 psi	-100...1000 kPa	-0,1...1 MPa
Procesaansluiting	schroefdraad G 1 buitendraad Aseptoflex Vario			

Toepassingsgebied

Bijzondere eigenschappen	Vergulde contacten		
Meetelement	keramisch-capacitieve drukmeetcel		
Temperatuurbewaking	nee		
Applicatie	vlak inbouwbaar voor de voedingsmiddelen- en drankenindustrie		
Media	pasteuze media en vaste stoffen; vloeibare en gasvormige media		
Mediumtemperatuur [°C]	-25...125; (150 max. 1h)		
Min. barstdruk	150 bar	2175 psi	15 MPa
Drukbestendigheid	50 bar	725 psi	5 MPa
Bestand tegen vacuüm [mbar]	-1000		
Druksoort	relatieve druk; vacuüm		
Zonder dode ruimte	ja		
MAWP (bij applicaties volgens CRN) [bar]	50		

Elektrische eigenschappen

Voedingsspanning [V]	18...30 DC		
Min. isolatieweerstand [MΩ]	100; (500 V DC)		
Beschermklasse	III		
Ompoolbeveiligd	ja		

PM1704



Frontbondige druktransmitter

PM-010-REA01-E-ZVG/US

Watchdog geïntegreerd	ja
2-draads	
Stroomopname [mA]	3,5...21,5
Opwarmtijd [s]	1
3-draads	
Stroomopname [mA]	< 45
Opwarmtijd [s]	0,5

In- / uitgangen

Aantal in- en uitgangen	Aantal analoge uitgangen: 1
-------------------------	-----------------------------

Uitgangen

Totaal aantal uitgangen	2
Uitgangssignaal	analog signaal; IO-Link; (configureerbaar)
Aantal analoge uitgangen	1
Analoge uitgangsstroom [mA]	4...20; (te verscalen)
Max. belasting [Ω]	700; ($U_b = 24\text{ V}$; ($U_b - 9\text{ V}$) / 21.5 mA)
Kortsluitvast	ja
Beschermd tegen overbelasting	ja

Meet- / instelbereik

Meetbereik	-1...10 bar	-14,5...145 psi	-100...1000 kPa	-0,1...1 MPa
Analoog startpunt	-1...8 bar	-14,5...116 psi		-0,1...0,8 MPa
Analoog eindpunt	1...10 bar	14,5...145 psi		0,1...1 MPa
In stappen van	0,005 bar	0,1 psi		0,0005 MPa
Fabrieksinstelling	ASP = 0,0 bar	AEP = 10,0 bar		

Nauwkeurigheid / afwijkingen

Herhaalnauwkeurigheid [% van het ingestelde meetbereik]	< $\pm 0,1$; (bij temperatuurwisselingen < 10 K; Turn down 1:1)
Karakteristiekafwijking [% van het ingestelde meetbereik]	< $\pm 0,2$; (lineariteit inclusief hysteresis en herhaalnauwkeurigheid, grenswaardeinstelling volgens DIN EN IEC 62828-1)
Afwijking lineariteit [% van het ingestelde meetbereik]	< $\pm 0,15$; (Turn down 1:1)
Hysteresis afwijking [% van het ingestelde meetbereik]	< $\pm 0,15$; (Turn down 1:1)
Langdurige stabiliteit [% van het ingestelde meetbereik]	< $\pm 0,1$; (Turn down 1:1; per jaar)
Temperatuurcoëfficiënt nulpunt [% van het ingestelde meetbereik / 10 K]	< $\pm 0,05$; (0...70 °C)
Temperatuurcoëfficiënt meetbereik [% van het ingestelde meetbereik / 10 K]	< $\pm 0,15$; (0...70 °C)



Frontbondige druktransmitter

PM-010-REA01-E-ZVG/US

Reactietijden		
Demping analoge uitgang dAA	[s]	0...4
2-draads		
Sprong reactietijd analoge uitgang	[ms]	30
3-draads		
Sprong reactietijd analoge uitgang	[ms]	7
Interfaces		
Communicatie interface	IO-Link	
Type overdracht	COM2 (38,4 kBaud)	
IO-Link revisie	1.1	
Profiel	Smart Sensor - SSP 3.1	Measuring Sensor
	Common - I&D	Identification and Diagnosis
SIO-Mode	nee	
Vereiste masterportklasse	A	
Proceswaarden analogoog	3	
Min. procescyclustijd	[ms]	3,2
Ondersteunende DeviceIDs	Bedrijfsaard	DeviceID
	default	662
Omgevingsvariabelen		
Omgevingstemperatuur	[°C]	-25...80
Opslagtemperatuur	[°C]	-40...100
Beschermklasse	IP 67; IP 68; IP 69K	
Toelatingen / testen		
EMC	DIN EN 61000-6-2	
	DIN EN 61000-6-3	
Schokbestendigheid	DIN EN 60068-2-27	50 g (11 ms)
Trillingsbestendigheid	DIN EN 60068-2-6	20 g (10...2000 Hz)
MTTF	[jaren]	323
Opmerking voor goedkeuring	fabriekscertificaat als download via de link www.factory-certificate.ifm te verkrijgen	
UL-goedkeuring	UL-certificeringsnummer	J021
Mechanische eigenschappen		
Gewicht	[g]	307,75
Behuizing	cilindrisch glad	
Afmetingen	[mm]	Ø 30,2 / L = 111,4
Materialen	1.4404 (roestvast staal / 316L); PBT	
Materiaal dat in contact komt met het medium	keramiek (99,9 % Al ₂ O ₃); 1.4435 (roestvast staal / 316L) oppervlaktekwaliteit: Ra < 0,4 µm / Rz = 4 µm; PTFE	
Min. drukcycli	100 miljoen	
Aandraaimoment	[Nm]	35
Procesaansluiting	schroefdraad G 1 buitendraad Aseptoflex Vario	
Opmerkingen		
Verpakkingseenheid	1 stuk	

PM1704



Frontbondige druktransmitter

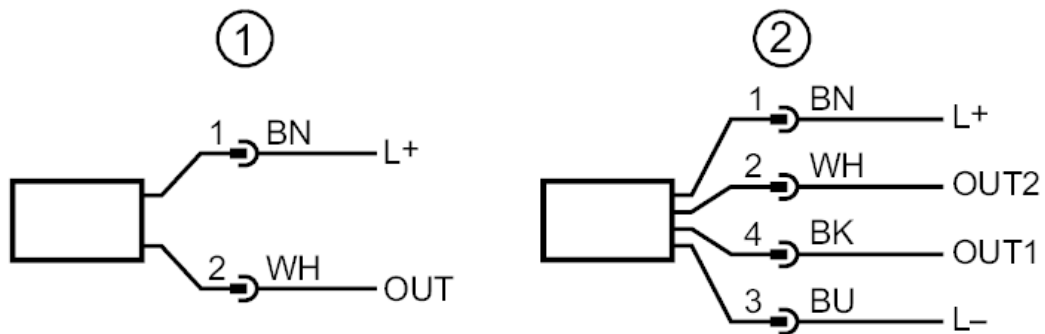
PM-010-REA01-E-ZVG/US

Elektrische aansluiting

Connector: 1 x M12; codering: A; Contactpinnen: verguld



Aansluiting



- 1 Schema voor 2-draads aansluiting (analoog)
- 2 Schema voor 3-draads aansluiting (analoog / IO-Link)
OUT1 : IO-Link
OUT2 : analoge uitgang