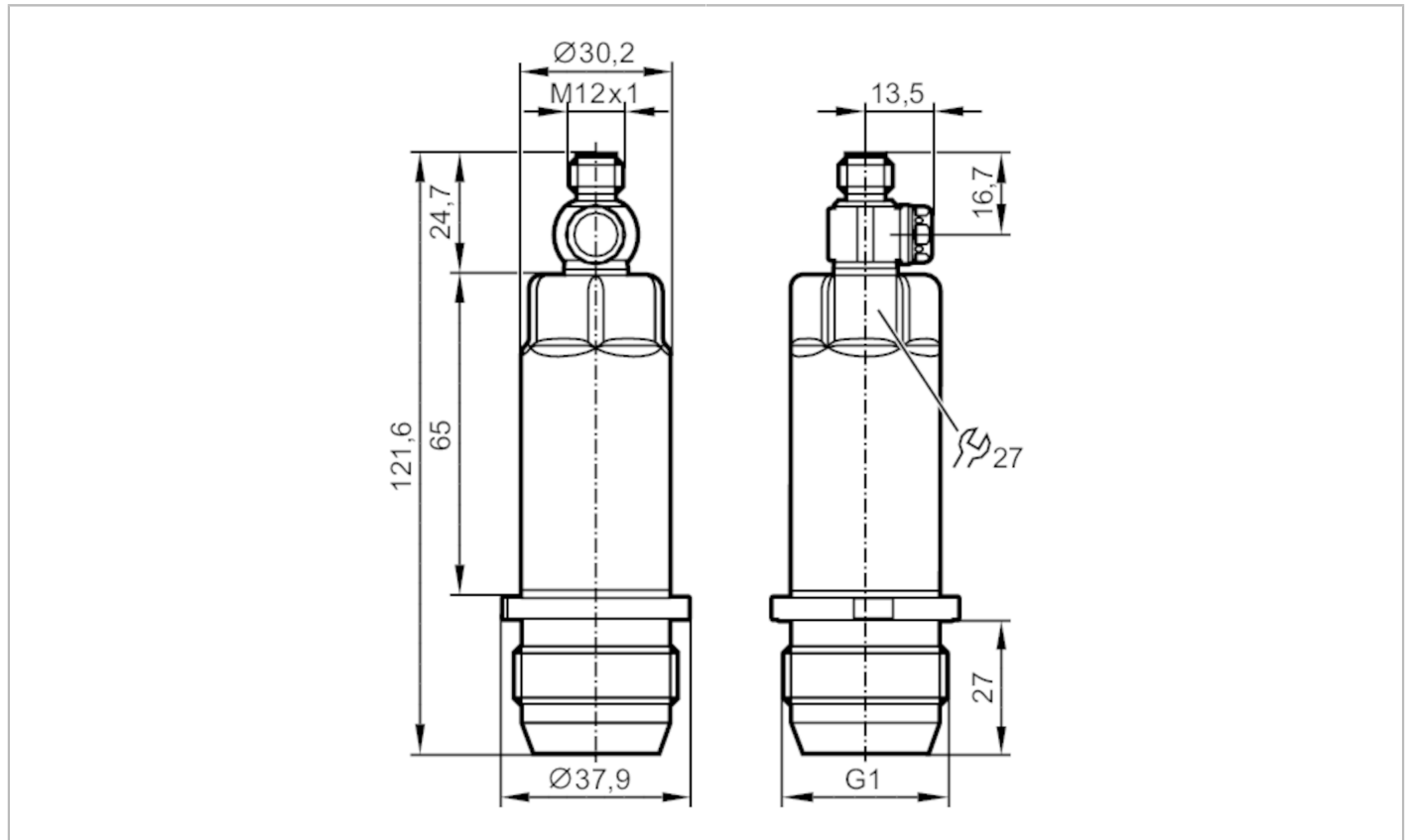


# PM1605



## Frontbondige druktransmitter

PM-004-REA01-E-ZVG/US



ACS



CRN



EC 1935/2004

EHEDG

Tested

FCM

FDA

IO-Link

Reg31

UK

CA

### Producteigenschappen

Aantal in- en uitgangen	Aantal analoge uitgangen: 1		
Meetbereik	-1...4 bar	-14,5...58 psi	-100...400 kPa
Procesaansluiting	schroefdraad G 1 buitendraad afdichtconus		

### Toepassingsgebied

Bijzondere eigenschappen	Vergulde contacten		
Meetelement	keramisch-capacitieve drukmeetcel		
Temperatuurbewaking	nee		
Applicatie	vlak inbouwbaar voor de voedingsmiddelen- en drankenindustrie		
Media	pasteuze media en vaste stoffen; vloeibare en gasvormige media		
Mediumtemperatuur [°C]	-25...125; (150 max. 1h)		
Min. barstdruk	100 bar	1450 psi	10000 kPa
Drukbestendigheid	30 bar	435 psi	3000 kPa
Bestand tegen vacuüm [mbar]	-1000		
Druksoort	relatieve druk; vacuüm		
Zonder dode ruimte	ja		
MAWP (bij applicaties volgens CRN) [bar]	30		

### Elektrische eigenschappen

Voedingsspanning [V]	18...30 DC		
Min. isolatieweerstand [MΩ]	100; (500 V DC)		

# PM1605



## Frontbondige druktransmitter

PM-004-REA01-E-ZVG/US

Beschermklasse	III
Ompoolbeveiligd	ja
Watchdog geïntegreerd	ja

2-draads	
Stroomopname [mA]	3,5...21,5
Opwarmtijd [s]	1

3-draads	
Stroomopname [mA]	< 45
Opwarmtijd [s]	0,5

<b>In- / uitgangen</b>	
Aantal in- en uitgangen	Aantal analoge uitgangen: 1

<b>Uitgangen</b>	
Totaal aantal uitgangen	2
Uitgangssignaal	analoog signaal; IO-Link; (configureerbaar)
Aantal analoge uitgangen	1
Analoge uitgangsstroom [mA]	4...20; (te verscalen)
Max. belasting [ $\Omega$ ]	700; ( $U_b = 24\text{ V}$ ; ( $U_b - 9\text{ V}$ ) / 21.5 mA)
Kortsluitvast	ja
Beschermd tegen overbelasting	ja

<b>Meet- / instelbereik</b>			
Meetbereik	-1...4 bar	-14,5...58 psi	-100...400 kPa
Analoog startpunt	-1...3,2 bar	-14,5...46,4 psi	-100...320 kPa
Analoog eindpunt	-0,2...4 bar	-2,9...58 psi	-20...400 kPa
In stappen van	0,002 bar	0,05 psi	0,2 kPa
Fabrieksinstelling	ASP = 0,0 bar	AEP = 4,0 bar	

<b>Nauwkeurigheid / afwijkingen</b>	
Herhaalnauwkeurigheid [% van het ingestelde meetbereik]	< $\pm 0,1$ ; (bij temperatuurwisselingen < 10 K; Turn down 1:1)
Karakteristiekafwijking [% van het ingestelde meetbereik]	< $\pm 0,2$ ; (lineariteit inclusief hysteresis en herhaalnauwkeurigheid, grenswaardeinstelling volgens DIN EN IEC 62828-1)
Afwijking lineariteit [% van het ingestelde meetbereik]	< $\pm 0,15$ ; (Turn down 1:1)
Hysteresis afwijking [% van het ingestelde meetbereik]	< $\pm 0,15$ ; (Turn down 1:1)
Langdurige stabiliteit [% van het ingestelde meetbereik]	< $\pm 0,1$ ; (Turn down 1:1; per jaar)
Temperatuurcoëfficiënt nulpunt [% van het ingestelde meetbereik / 10 K]	< $\pm 0,05$ ; (0...70 °C)
Temperatuurcoëfficiënt meetbereik	< $\pm 0,15$ ; (0...70 °C)

# PM1605



## Frontbondige druktransmitter

PM-004-REA01-E-ZVG/US

[% van het ingestelde  
meetbereik / 10 K]

### Reactietijden

Demping analoge uitgang dAA	[s]	0...4
2-draads		
Sprong reactietijd analoge uitgang	[ms]	30
3-draads		
Sprong reactietijd analoge uitgang	[ms]	7

### Interfaces

Communicatie interface	IO-Link	
Type overdracht	COM2 (38,4 kBaud)	
IO-Link revisie	1.1	
Profiel	Smart Sensor - SSP 3.1	Measuring Sensor
	Common - I&D	Identification and Diagnosis
SIO-Mode	nee	
Vereiste masterportklasse	A	
Proceswaarden analoog	3	
Min. procescyclustijd	[ms]	3,2
Ondersteunende DeviceIDs	<b>Bedrijfsaard</b>	<b>DeviceID</b>
	default	664

### Omgevingsvariabelen

Omgevingstemperatuur	[°C]	-25...80
Opslagtemperatuur	[°C]	-40...100
Beschermklasse	IP 67; IP 68; IP 69K	

### Toelatingen / testen

EMC	DIN EN 61000-6-2	
	DIN EN 61000-6-3	
Schokbestendigheid	DIN EN 60068-2-27	50 g (11 ms)
Trillingsbestendigheid	DIN EN 60068-2-6	20 g (10...2000 Hz)
MTTF	[jaren]	323
Opmerking voor goedkeuring	fabriekscertificaat als download via de link <a href="http://www.factory-certificate.ifm">www.factory-certificate.ifm</a> te verkrijgen	
UL-goedkeuring	UL-certificeringsnummer	J022

### Mechanische eigenschappen

Gewicht	[g]	337,55
Behuizing	cilindrisch glad	
Afmetingen	[mm]	Ø 30,2 / L = 121,6
Materialen	1.4404 (roestvast staal / 316L); PBT	
Materiaal dat in contact komt met het medium	keramiek (99,9 % Al <sub>2</sub> O <sub>3</sub> ); 1.4435 (roestvast staal / 316L) oppervlaktekwaliteit: Ra < 0,4 µm / Rz = 4 µm; PTFE	
Min. drukcycli	100 miljoen	
Aandraaimoment	[Nm]	20
Procesaansluiting	schroefdraad G 1 buitendraad afdichtconus	

# PM1605



## Frontbondige druktransmitter

PM-004-REA01-E-ZVG/US

### Opmerkingen

Verpakkingseenheid

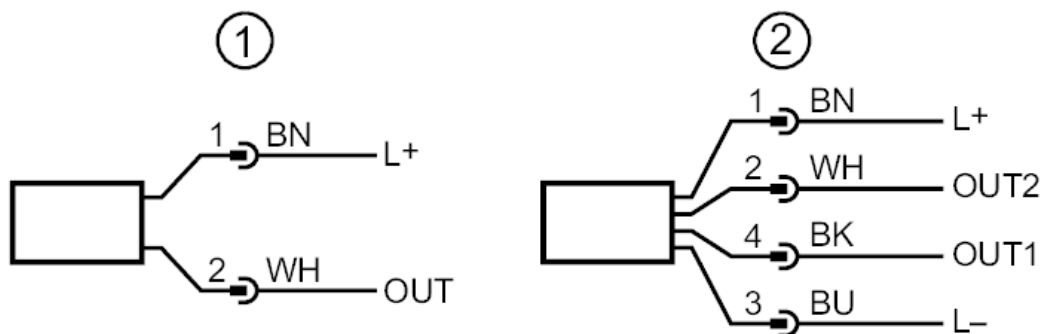
1 stuk

### Elektrische aansluiting

Connector: 1 x M12; codering: A; Contactpinnen: verguld



### Aansluiting



- 1 Schema voor 2-draads aansluiting ( analoog )
- 2 Schema voor 3-draads aansluiting ( analoog / IO-Link )  
OUT1 : IO-Link  
OUT2 : analoge uitgang