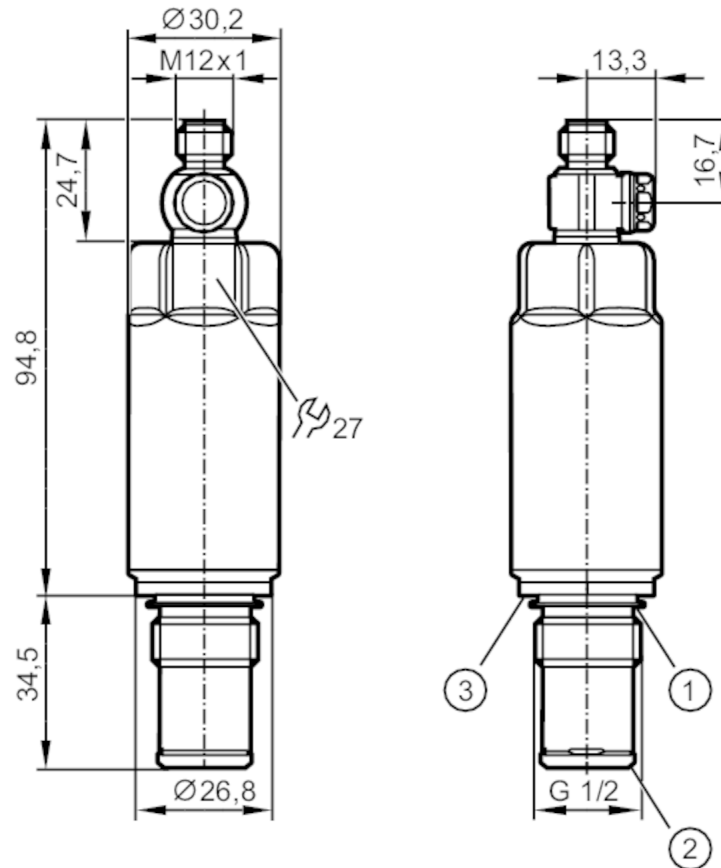


# PM1543



## Frontbondige druktransmitter

PM-040-REA12-A-ZVG/US



- 1 afdichtring FKM (voor afdichting achterzijde - niet drukvast) / demonteerbaar
- 2 voorgemonteerde PEEK-afdichtring (demonteerbaar) / metalen afdichting
- 3 sleuf voor afdichtring DIN EN ISO 1179-2



ACS



CRN



US

EC 1935/2004

EHEDG Certified

FCM



Reg31

UK



### Producteigenschappen

Meetbereik	-1...40 bar	-14,6...580,2 psi	-0,1...4 MPa
Procesaansluiting	schroefdraad G 1/2 buitendraad afdichtconus		

### Toepassingsgebied

Bijzondere eigenschappen	Vergulde contacten		
Meetelement	keramisch-capacitieve drukmeetcel		
Temperatuurbewaking	ja		
Applicatie	vlak inbouwbaar voor de voedingsmiddelen- en drankenindustrie		
Media	pasteuze media en vaste stoffen; vloeibare en gasvormige media		
Beperkt toe te passen voor	Toepassing bij gasvormige media en drukken > 25 bar alleen op aanvraag		
Mediumtemperatuur [°C]	-25...125; (< 1h : 150)		
Min. barstdruk	300 bar	4350 psi	30 MPa
Drukbestendigheid	200 bar	2900 psi	20 MPa
Bestand tegen vacuüm [mbar]	-1000		
Druksoort	relatieve druk		
Zonder dode ruimte	ja		
MAWP (bij applicaties volgens CRN) [bar]	51,5		



# PM1543



## Frontbondige druktransmitter

PM-040-REA12-A-ZVG/US

Temperatuurcoëfficiënt nulpunt [% van het ingestelde meetbereik / 10 K]	< ± 0,1 (-25...85 °C); < ± 0,3 (85...150 °C)								
Temperatuurcoëfficiënt meetbereik [% van het ingestelde meetbereik / 10 K]	< ± 0,1 (-25...85 °C); < ± 0,3 (85...150 °C)								
<b>Temperatuurbewaking</b>									
Nauwkeurigheid [K]	± 2,5 K + (0,045 x (omgevingstemperatuur - mediumtemperatuur))								
<b>Reactietijden</b>									
Demping analoge uitgang dAA [s]	0...4								
<b>2-draads</b>									
Sprong reactietijd analoge uitgang [ms]	30								
<b>3-draads</b>									
Sprong reactietijd analoge uitgang [ms]	7								
<b>Temperatuurbewaking</b>									
Aanspreekdynamiek T05 / T09 [s]	< 10 / < 25; (DIN EN 60751 water; > 0,9 m/s)								
<b>Interfaces</b>									
Communicatie interface	IO-Link								
Type overdracht	COM2 (38,4 kBaud)								
IO-Link revisie	1.1								
SDCI-Norm	IEC 61131-9								
Profiel	Common - I&D Function Identification and Diagnosis Measurement data, standard resolution								
SIO-Mode	nee								
Vereiste masterportklasse	A; (wanneer PIN 2 niet verbonden is: B)								
Min. procescyclustijd [ms]	4,5								
IO-Link-resolutie druk [bar]	0,01								
IO-Link-resolutie temperatuur [K]	0,2								
IO-Link procesdata (cyclisch)	<table><thead><tr><th>functie</th><th>bit lengte</th></tr></thead><tbody><tr><td>Druk</td><td>16</td></tr><tr><td>Temperatuur</td><td>16</td></tr><tr><td>apparaat status</td><td>4</td></tr></tbody></table>	functie	bit lengte	Druk	16	Temperatuur	16	apparaat status	4
functie	bit lengte								
Druk	16								
Temperatuur	16								
apparaat status	4								
IO-Link functionaliteiten (acyclisch)	applicatie specifieke markering; interne temperatuur								
Ondersteunende DeviceIDs	<table><thead><tr><th>Bedrijfsaard</th><th>DeviceID</th></tr></thead><tbody><tr><td>default</td><td>1018</td></tr></tbody></table>	Bedrijfsaard	DeviceID	default	1018				
Bedrijfsaard	DeviceID								
default	1018								
<b>Omgevingsvariabelen</b>									
Omgevingstemperatuur [°C]	-25...80								
Opslagtemperatuur [°C]	-40...100								
Beschermklasse	IP 67; IP 68; IP 69K								
<b>Toelatingen / testen</b>									
EMC	DIN EN 61326-1								

# PM1543



## Frontbondige druktransmitter

PM-040-REA12-A-ZVG/US

Schokbestendigheid	DIN EN 60068-2-27	50 g (11 ms)
Trillingsbestendigheid	DIN EN 60068-2-6	20 g (10...2000 Hz)
MTTF [jaren]		322
Opmerking voor goedkeuring	fabriekscertificaat als download via de link <a href="http://www.factory-certificate.ifm">www.factory-certificate.ifm</a> te verkrijgen	
UL-goedkeuring	UL-certificeringsnummer	J024
	File nummer UL	E174189

### Mechanische eigenschappen

Gewicht [g]	266,6
Behuizing	cilindrisch glad
Afmetingen [mm]	Ø 30,2 / L = 129,3
Materialen	1.4404 (roestvast staal / 316L); PTFE; FKM
Materiaal dat in contact komt met het medium	keramiek (99,9 % Al <sub>2</sub> O <sub>3</sub> ); 1.4435 (roestvast staal / 316L) oppervlaktekwaliteit: Ra < 0,4 µm / Rz = 4 µm; PEEK; PTFE
Min. drukcycli	100 miljoen
Aandraaimoment [Nm]	20
Procesaansluiting	schroefdraad G 1/2 buitendraad afdichtconus

### Opmerkingen

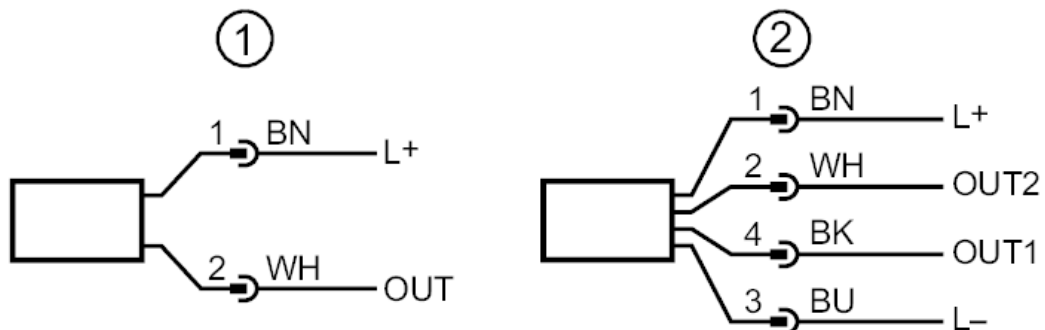
Verpakkingseenheid	1 stuk
--------------------	--------

### Elektrische aansluiting

Connector: 1 x M12; codering: A; Contactpinnen: verguld



### Aansluiting



- 1 Schema voor 2-draads aansluiting ( analoog )
- 2 Schema voor 3-draads aansluiting ( analoog / IO-Link )  
OUT1: IO-Link  
OUT2: analoge uitgang