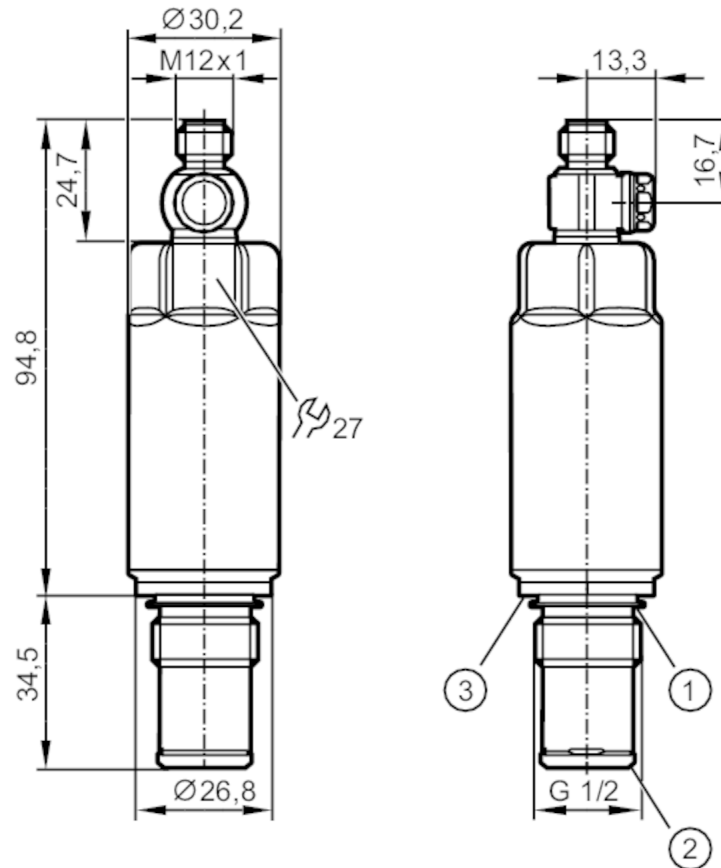


PM1505



Frontbondige druktransmitter

PM-004-REA12-A-ZVG/US



- 1 afdichtring FKM (voor afdichting achterzijde - niet drukvast) / demonteerbaar
- 2 voorgemonteerde PEEK-afdichtring (demonteerbaar) / metalen afdichting
- 3 sleuf voor afdichtring DIN EN ISO 1179-2



ACS



CRN



EC 1935/2004

EHEDG Certified

FCM

FDA

IO-Link

Reg31

UK

CA

Producteigenschappen

Meetbereik	-1...4 bar	-14,5...58 psi	-100...400 kPa
Procesaansluiting	schroefdraad G 1/2 buitendraad afdichtconus		

Toepassingsgebied

Bijzondere eigenschappen	Vergulde contacten		
Meetelement	keramisch-capacitieve drukmeetcel		
Temperatuurbewaking	ja		
Applicatie	vlak inbouwbaar voor de voedingsmiddelen- en drankenindustrie		
Media	pasteuze media en vaste stoffen; vloeibare en gasvormige media		
Beperkt toe te passen voor	Toepassing bij gasvormige media en drukken > 25 bar alleen op aanvraag		
Mediumtemperatuur [°C]	-25...125; (< 1h : 150)		
Min. barstdruk	80 bar	1200 psi	8000 kPa
Drukbestendigheid	40 bar	580 psi	4000 kPa
Bestand tegen vacuüm [mbar]	-1000		
Druksoort	relatieve druk; vacuüm		
Zonder dode ruimte	ja		
MAWP (bij applicaties volgens CRN) [bar]	40		



Frontbondige druktransmitter

PM-004-REA12-A-ZVG/US

Elektrische eigenschappen			
Voedingsspanning	[V]	18...30 DC	
Min. isolatieweerstand	[MΩ]	100; (500 V DC)	
Beschermklasse		III	
Ompoolbeveiligd		ja	
Watchdog geïntegreerd		ja	
2-draads			
Stroomopname	[mA]	3,5...21,5	
Opwarmtijd	[s]	< 1	
3-draads			
Stroomopname	[mA]	< 45	
Opwarmtijd	[s]	< 0,5	
Uitgangen			
Totaal aantal uitgangen		2	
Uitgangssignaal		analoog signaal; IO-Link	
Analoge uitgangsstroom	[mA]	4...20; (te verschalen; 1:5)	
Max. belasting	[Ω]	700; (U _b = 24 V; (U _b - 9 V) / 21.5 mA)	
Kortsluitvast		ja	
Beschermd tegen overbelasting		ja	
Meet- / instelbereik			
Meetbereik		-1...4 bar	-14,5...58 psi -100...400 kPa
Analoog startpunt		-1...3,2 bar	-14,5...46,4 psi -100...320 kPa
Analoog eindpunt		0,2...4 bar	-2,9...58 psi -20...400 kPa
In stappen van		0,002 bar	0,05 psi 0,2 kPa
Fabrieksinstelling		ASP = 0,0 bar	AEP = 4,0 bar
Temperatuurbewaking			
Meetbereik		-25...150 °C	-13...302 °F
Nauwkeurigheid / afwijkingen			
Herhaalnauwkeurigheid	[K]	± 0,2	
Resolutie	[K]	0,2	
Herhaalnauwkeurigheid [% van het ingestelde meetbereik]		< ± 0,1; (bij temperatuurwisselingen < 10 K; Turn down 1:1)	
Karakteristiekafwijking [% van het ingestelde meetbereik]		< ± 0,5; (lineariteit inclusief hysteresis en herhaalnauwkeurigheid, grenswaardeinstelling volgens DIN EN IEC 62828-1)	
Afwijking lineariteit [% van het ingestelde meetbereik]		< ± 0,15; (Turn down 1:1)	
Hysteresis afwijking [% van het ingestelde meetbereik]		< ± 0,15; (Turn down 1:1)	
Langdurige stabiliteit [% van het ingestelde meetbereik]		< ± 0,1; (Turn down 1:1; per jaar)	

PM1505



Frontbondige druktransmitter

PM-004-REA12-A-ZVG/US

Temperatuurcoëfficiënt nulpunt [% van het ingestelde meetbereik / 10 K]	< ± 0,1 (-25...85 °C); < ± 0,3 (85...150 °C)								
Temperatuurcoëfficiënt meetbereik [% van het ingestelde meetbereik / 10 K]	< ± 0,1 (-25...85 °C); < ± 0,3 (85...150 °C)								
Temperatuurbewaking									
Nauwkeurigheid [K]	± 2,5 K + (0,045 x (omgevingstemperatuur - mediumtemperatuur))								
Reactietijden									
Demping analoge uitgang dAA [s]	0...4								
2-draads									
Sprong reactietijd analoge uitgang [ms]	30								
3-draads									
Sprong reactietijd analoge uitgang [ms]	7								
Temperatuurbewaking									
Aanspreekdynamiek T05 / T09 [s]	< 10 / < 25; (DIN EN 60751 water; > 0,9 m/s)								
Interfaces									
Communicatie interface	IO-Link								
Type overdracht	COM2 (38,4 kBaud)								
IO-Link revisie	1.1								
SDCI-Norm	IEC 61131-9								
Profiel	Common - I&D Function Identification and Diagnosis Measurement data, standard resolution								
SIO-Mode	nee								
Vereiste masterportklasse	A; (wanneer PIN 2 niet verbonden is: B)								
Min. procescyclustijd [ms]	4,5								
IO-Link-resolutie druk [bar]	0,001								
IO-Link-resolutie temperatuur [K]	0,2								
IO-Link procesdata (cyclisch)	<table border="1"><thead><tr><th>functie</th><th>bit lengte</th></tr></thead><tbody><tr><td>Druk</td><td>16</td></tr><tr><td>Temperatuur</td><td>16</td></tr><tr><td>apparaat status</td><td>4</td></tr></tbody></table>	functie	bit lengte	Druk	16	Temperatuur	16	apparaat status	4
functie	bit lengte								
Druk	16								
Temperatuur	16								
apparaat status	4								
IO-Link functionaliteiten (acyclisch)	applicatie specifieke markering; interne temperatuur								
Ondersteunende DeviceIDs	<table border="1"><thead><tr><th>Bedrijfsaard</th><th>DeviceID</th></tr></thead><tbody><tr><td>default</td><td>1023</td></tr></tbody></table>	Bedrijfsaard	DeviceID	default	1023				
Bedrijfsaard	DeviceID								
default	1023								
Omgevingsvariabelen									
Omgevingstemperatuur [°C]	-25...80								
Opslagtemperatuur [°C]	-40...100								
Beschermklasse	IP 67; IP 68; IP 69K								
Toelatingen / testen									
EMC	DIN EN 61326-1								

PM1505



Frontbondige druktransmitter

PM-004-REA12-A-ZVG/US

Schokbestendigheid	DIN EN 60068-2-27	50 g (11 ms)
Trillingsbestendigheid	DIN EN 60068-2-6	20 g (10...2000 Hz)
MTTF [jaren]		322
Opmerking voor goedkeuring	fabriekscertificaat als download via de link www.factory-certificate.ifm te verkrijgen	
UL-goedkeuring	UL-certificeringsnummer	J024
	File nummer UL	E174189

Mechanische eigenschappen

Gewicht [g]	307,8
Behuizing	cilindrisch glad
Afmetingen [mm]	Ø 30,2 / L = 129,3
Materialen	1.4404 (roestvast staal / 316L); PTFE; FKM
Materiaal dat in contact komt met het medium	keramiek (99,9 % Al ₂ O ₃); 1.4435 (roestvast staal / 316L) oppervlaktekwaliteit: Ra < 0,4 µm / Rz = 4 µm; PEEK; PTFE
Min. drukcycli	100 miljoen
Aandraaimoment [Nm]	20
Procesaansluiting	schroefdraad G 1/2 buitendraad afdichtconus

Opmerkingen

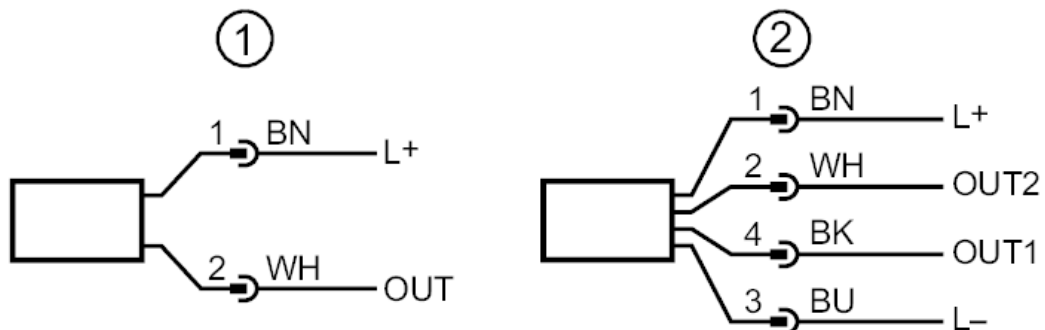
Verpakkingseenheid	1 stuk
--------------------	--------

Elektrische aansluiting

Connector: 1 x M12; codering: A; Contactpinnen: verguld



Aansluiting



- 1 Schema voor 2-draads aansluiting (analoog)
- 2 Schema voor 3-draads aansluiting (analoog / IO-Link)
OUT1: IO-Link
OUT2: analoge uitgang