

PL2058



Frontbondige druktransmitter

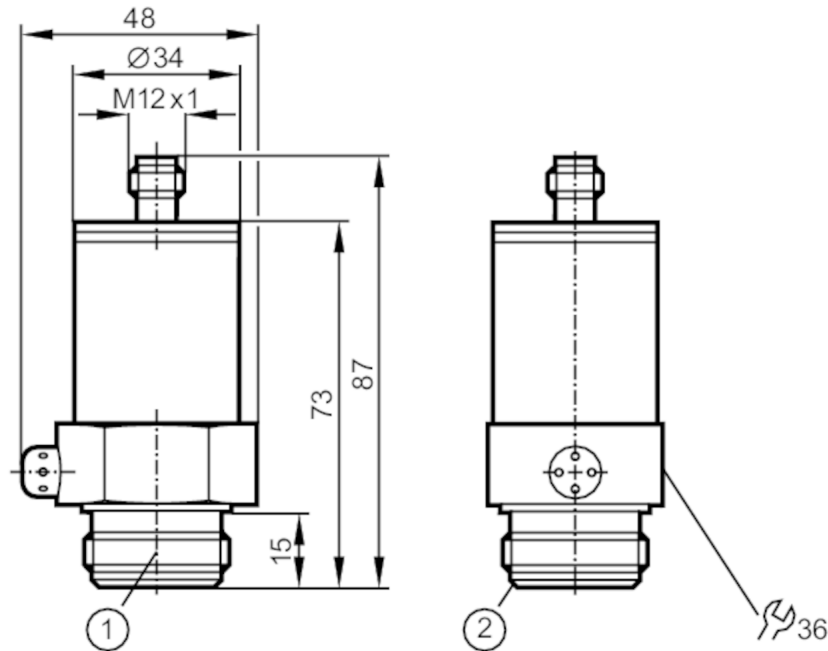
PL-,25BRES30-E-ZVG/US/ IP

uitloop artikel

Alternatief artikel: PI1008 of PM1708

Let op: het geselecteerde alternatieve artikel kan afwijkende technische eigenschappen hebben!

Let op, niet voor nieuwe projecten inzetten.
adapters zijn niet langer beschikbaar als accessoires



- 1 Aseptoflex adapterdraad
2 Aseptoflex afdichting



EC 1935/2004

FCM



Producteigenschappen

Aantal in- en uitgangen	Aantal analoge uitgangen: 1		
Meetbereik	-0,0125...0,25 bar	-12,5...250 mbar	-1,25...25 kPa
Procesaansluiting	schroefdraad Aseptoflex buitendraad Aseptoflex		

Toepassingsgebied

Bijzondere eigenschappen	Vergulde contacten		
Applicatie	vlak inbouwbaar voor de voedingsmiddelen- en drankenindustrie		
Media	pasteuze media en vaste stoffen; vloeibare en gasvormige media		
Mediumtemperatuur [°C]	-25...80		
Min. barstdruk	30000 mbar	3 MPa	
Drukbestendigheid	6000 mbar	1 MPa	
Druksoort	relatieve druk		
Zonder dode ruimte	ja		

Elektrische eigenschappen

Voedingsspanning [V]	14...30 DC		
Min. isolatieweerstand [MΩ]	100; (500 V DC)		
Beschermklasse	III		

PL2058



Frontbondige druktransmitter

PL-,25BRES30-E-ZVG/US/ IP

Ompoolbeveiligd	ja		
In- / uitgangen			
Aantal in- en uitgangen	Aantal analoge uitgangen: 1		
Uitgangen			
Totaal aantal uitgangen	1		
Uitgangssignaal	analoog signaal		
Aantal analoge uitgangen	1		
Analoge uitgangsstroom [mA]	4...20		
Max. belasting [Ω]	550; ($U_b = 24\text{ V}$; ($U_b - 13\text{ V}$) / 20 mA)		
Beschermd tegen overbelasting	ja		
Meet- / instelbereik			
Meetbereik	-0,0125...0,25 bar	-12,5...250 mbar	-1,25...25 kPa
Analoog startpunt	-12,5...100 mbar	-1,25...10 kPa	
Analoog eindpunt	50...250 mbar	5...25 kPa	
In stappen van	0,5 mbar	0,05 kPa	
Fabrieksinstelling		ASP = 0,0 mbar	AEP = 250,0 mbar
Nauwkeurigheid / afwijkingen			
Herhaalnauwkeurigheid [% van het ingestelde meetbereik]	< $\pm 0,1$; (bij temperatuurwisselingen < 10 K; Turn down 1:1)		
Karakteristiekafwijking [% van het ingestelde meetbereik]	< $\pm 0,6$; (Turn down 1:1, lineariteit, inclusief hysteresis en herhaalnauwkeurigheid, grenswaarde instelling volgens DIN EN IEC 62828-1)		
Afwijking lineariteit [% van het ingestelde meetbereik]	< $\pm 0,5$; (Turn down 1:1)		
Hysteresis afwijking [% van het ingestelde meetbereik]	< $\pm 0,1$; (Turn down 1:1)		
Langdurige stabiliteit [% van het ingestelde meetbereik]	< $\pm 0,1$; (Turn down 1:1; per jaar)		
Temperatuurcoëfficiënt nulpunt [% van het ingestelde meetbereik / 10 K]	< $\pm 0,1$; (0...80 °C)		
Temperatuurcoëfficiënt meetbereik [% van het ingestelde meetbereik / 10 K]	< $\pm 0,4$; (0...80 °C)		
Reactietijden			
Max. reactietijd analoge uitgang [ms]	3		
Software / programmering			
Instelmogelijkheden	nulpunt; meetbereik		
Interfaces			
Communicatie interface	EPS		

PL2058



Frontbondige druktransmitter

PL-,25BRES30-E-ZVG/US/ IP

Omgevingsvariabelen		
Omgevingstemperatuur	[°C]	-25...80
Opslagtemperatuur	[°C]	-40...100
Beschermklasse		IP 67

Toelatingen / testen		
EMC	EN 61000-4-2 ESD	4 kV CD / 8 kV AD
	EN 61000-4-3 HF bewerkt	1 GHz / Nauwkeurigheid < 2,5%
	EN 61000-4-4 Burst	2 kV
	EN 61000-4-6 HF kabelgerelateerd	10 V
Schokbestendigheid	DIN IEC 68-2-27	50 g (11 ms)
Trillingsbestendigheid	DIN IEC 68-2-6	20 g (10...2000 Hz)
MTTF	[jaren]	271

Mechanische eigenschappen		
Gewicht	[g]	318,5
Behuizing		cilindrisch glad
Afmetingen	[mm]	Ø 34 / L = 87
Materialen		1.4404 (roestvast staal / 316L); PEI; FKM
Materiaal dat in contact komt met het medium		keramiek (99,9 % Al ₂ O ₃); 1.4435 (roestvast staal / 316L) oppervlaktekwaliteit: Ra < 0,4 µm / Rz = 4 µm; PTFE
Min. drukcycli		100 miljoen
Procesaansluiting		schroefdraad Aseptoflex buitendraad Aseptoflex

Opmerkingen		
Opmerkingen		De 3A toelating is alleen geldig bij inbouw in een adapter met 3A toelating.
N.B.		Let op, niet voor nieuwe projecten inzetten; adapters zijn niet langer beschikbaar als accessoires
Verpakkingseenheid		1 stuk

Elektrische aansluiting

Connector: 1 x M12; codering: A; Contactpinnen: verguld



Aansluiting

