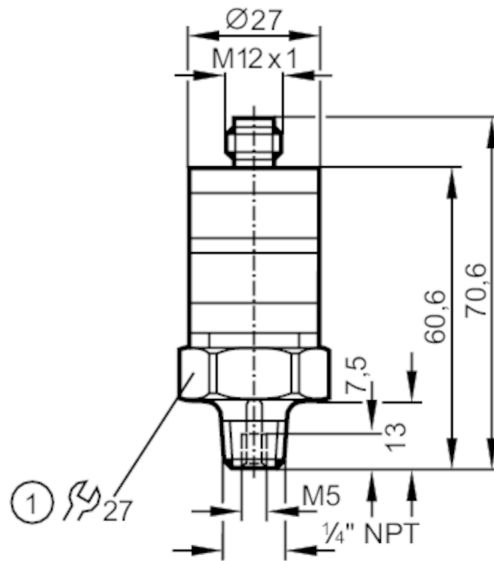




Drukschakelaar met intuïtieve schakelpuntinstelling

PK-010-RFN14-HCPKG/US/ IW



1 Aandraaimoment 25 Nm



Producteigenschappen

Aantal in- en uitgangen	Aantal digitale uitgangen: 2		
Meetbereik	0...10 bar	0...145 psi	
Procesaansluiting	schroefdraad 1/4" NPT buitendraad binnendraad:M5		

Toepassingsgebied

Applicatie	voor industriële applicaties		
Media	vloeibare en gasvormige media		
Mediumtemperatuur [°C]	-25...80		
Min. barstdruk	300 bar	4350 psi	30 MPa
Drukbestendigheid	25 bar	362 psi	2,5 MPa
Druksoort	relatieve druk		
MAWP (bij applicaties volgens CRN)	25 bar	362 psi	

Elektrische eigenschappen

Voedingsspanning [V]	9,6...32 DC		
Stroomopname [mA]	< 25		
Min. isolatieweerstand [MΩ]	100; (500 V DC)		
Beschermklasse	III		
Ompoolbeveiligd	ja		

In- / uitgangen

Aantal in- en uitgangen	Aantal digitale uitgangen: 2		
-------------------------	------------------------------	--	--

Uitgangen

Totaal aantal uitgangen	2		
Uitgangssignaal	schakelsignaal		
Elektrische uitvoering	PNP		
Aantal digitale uitgangen	2		



Drukschakelaar met intuïtieve schakelpuntinstelling

PK-010-RFN14-HCPKG/US/ IW

Uitgangsfunctie		antivalent
Max. spanningsval schakeluitgang DC [V]		2
Continue stroombelasting van schakeluitgang DC [mA]		500
Schakelfrequentie DC [Hz]		100
Kortsluitbeveiliging		ja
Uitvoering kortsluitbeveiliging		pulserend
Beschermd tegen overbelasting		ja

Meet- / instelbereik

Meetbereik	0...10 bar	0...145 psi
Schakelpunt SP	0,5...10 bar	7,5...145 psi
Terugschakelpunt rP	0,3...9,8 bar	5...142 psi

Nauwkeurigheid / afwijkingen

Schakelpunt nauwkeurigheid [% van de eindwaarde]	< ± 2,5; (instelnauwkeurigheid)	
Herhaalnauwkeurigheid [% van de eindwaarde]	< ± 0,5; (bij temperatuurwisselingen < 10 K)	
Karakteristiekafwijking [% van de eindwaarde]	< ± 1,5 (BFSL) / < ± 2,5 (LS); (BFSL = Best Fit Straight Line (kleinste waarde instelling); LS = grenswaardeinstelling)	
Temperatuurinvloed (per 10 K)	< ± 0,5	

Software / programmering

Afregelen schakelpunt	Instellingen
-----------------------	--------------

Omgevingsvariabelen

Omgevingstemperatuur [°C]	-25...80
Opslagtemperatuur [°C]	-40...100
Beschermklasse	IP 67

Toelatingen / testen

EMC	DIN EN 61000-6-2	
	DIN EN 61000-6-3	
Schokbestendigheid	DIN EN 60068-2-27	50 g (11 ms)
Trillingsbestendigheid	DIN EN 60068-2-6	20 g (10...2000 Hz)
MTTF [jaren]	500	
Richtlijnen voor drukapparatuur	Goede ingenieurspraktijk; toepasbaar voor vloeistoffen volgens groep 2; media groep 1 op aanvraag	

Mechanische eigenschappen

Gewicht [g]	92,5
Behuizing	cilindrisch glad
Afmetingen [mm]	Ø 27 / L = 70,6
Materialen	PBT; PC; FKM; 1.4404 (roestvast staal / 316L)
Materiaal dat in contact komt met het medium	1.4404 (roestvast staal / 316L)

PK6224



Drukschakelaar met intuïtieve schakelpuntinstelling

PK-010-RFN14-HCPKG/US/ IW

Min. drukcycli	50 miljoen
Procesaansluiting	schroefdraad 1/4" NPT buitendraad binnendraad:M5
Smoorelement geïntegreerd	nee (upgradeable)

Aanwijzen / bedienelementen

Weergave	in bedrijf	LED, groen
	schakelstatus	LED, geel
Voorzien van scalering	ja	

Opmerkingen

Verpakkingseenheid	1 stuk
--------------------	--------

Elektrische aansluiting

Connector: 1 x M12; codering: A



Aansluiting

