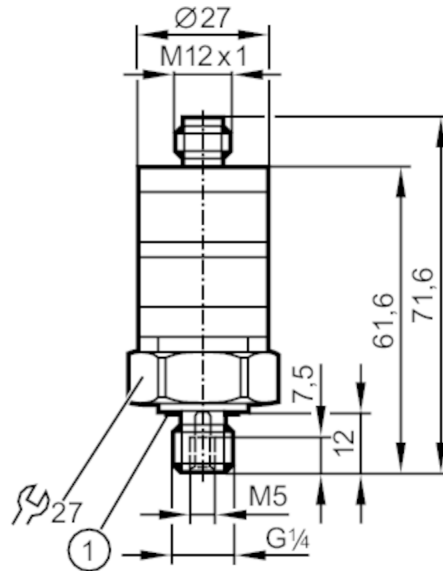




Drukschakelaar met intuïtieve schakelpuntinstelling

PK-100-SFG14-PSPKG/US/ /W



1 Afdichting



Producteigenschappen

Aantal in- en uitgangen	Aantal digitale uitgangen: 1		
Meetbereik	0...100 bar	0...1450 psi	
Procesaansluiting	schroefdraad G 1/4 buitendraad binnendraad:M5		

Toepassingsgebied

Applicatie	voor industriële applicaties		
Media	vloeibare en gasvormige media		
Mediumtemperatuur [°C]	-25...80		
Min. barstdruk	1000 bar	14500 psi	100 MPa
Drukbestendigheid	200 bar	2900 psi	20 MPa
Druksoort	relatieve druk		

Elektrische eigenschappen

Voedingsspanning [V]	9,6...32 DC		
Stroomopname [mA]	< 25		
Min. isolatieweerstand [MΩ]	100; (500 V DC)		
Beschermklasse	III		
Ompoolbeveiligd	ja		

In- / uitgangen

Aantal in- en uitgangen	Aantal digitale uitgangen: 1
-------------------------	------------------------------

Uitgangen

Totaal aantal uitgangen	1
Uitgangssignaal	schakelsignaal
Elektrische uitvoering	PNP
Aantal digitale uitgangen	1
Uitgangsfunctie	maakcontact



Drukschakelaar met intuïtieve schakelpuntinstelling

PK-100-SFG14-PSPKG/US/ /W

Max. spanningsval schakeluitgang DC	[V]	2
Continue stroombelasting van schakeluitgang DC	[mA]	500
Schakelfrequentie DC	[Hz]	100
Kortsluitbeveiliging		ja
Uitvoering kortsluitbeveiliging		pulserend
Beschermde tegen overbelasting		ja

Meet- / instelbereik		
Meetbereik	0...100 bar	0...1450 psi
Schakelpunt SP	3...100 bar	44...1450 psi
Hysterese	2 bar	29 psi

Nauwkeurigheid / afwijkingen	
Schakelpunt nauwkeurigheid [% van de eindwaarde]	< ± 2,5; (instelnauwkeurigheid)
Herhaalnauwkeurigheid [% van de eindwaarde]	< ± 0,5; (bij temperatuurwisselingen < 10 K)
Karakteristiekafwijking [% van de eindwaarde]	< ± 1,5 (BFSL) / < ± 2,5 (LS); (BFSL = Best Fit Straight Line (kleinste waarde instelling); LS = grenswaardeinstelling)
Temperatuurinvloed (per 10 K)	< ± 0,5

Software / programmering	
Afregelen schakelpunt	Instelring

Omgevingsvariabelen	
Omgevingstemperatuur	[°C] -25...80
Opslagtemperatuur	[°C] -40...100
Beschermklasse	IP 67

Toelatingen / testen		
EMC	DIN EN 61000-6-2	
	DIN EN 61000-6-3	
Schokbestendigheid	DIN IEC 68-2-27	50 g (11 ms)
Trillingsbestendigheid	DIN IEC 68-2-6	20 g (10...2000 Hz)
MTTF	[jaren]	1030
Richtlijnen voor drukapparatuur	Goede ingenieurspraktijk; toepasbaar voor vloeistoffen volgens groep 2; media groep 1 op aanvraag	

Mechanische eigenschappen	
Gewicht	[g] 93,5
Behuizing	cilindrisch glad
Afmetingen	[mm] Ø 27 / L = 71,6
Materialen	PBT; PC; FKM; 1.4404 (roestvast staal / 316L)
Materiaal dat in contact komt met het medium	1.4404 (roestvast staal / 316L); FKM
Min. drukcycli	50 miljoen

PK5522



Drukschakelaar met intuïtieve schakelpuntinstelling

PK-100-SFG14-PSPKG/US/ /W

Aandraaimoment [Nm]	25
Procesaansluiting	schroefdraad G 1/4 buitendraad binnendraad:M5
Smoorelement geïntegreerd	nee (upgradeable)

Aanwijzen / bedienelementen

Weergave	in bedrijf	LED, groen
	schakelstatus	LED, geel
Voorzien van scalering	ja	

Opmerkingen

Verpakkingseenheid	1 stuk
--------------------	--------

Elektrische aansluiting

Connector: 1 x M12; codering: A; Contactpinnen: 4



Aansluiting

