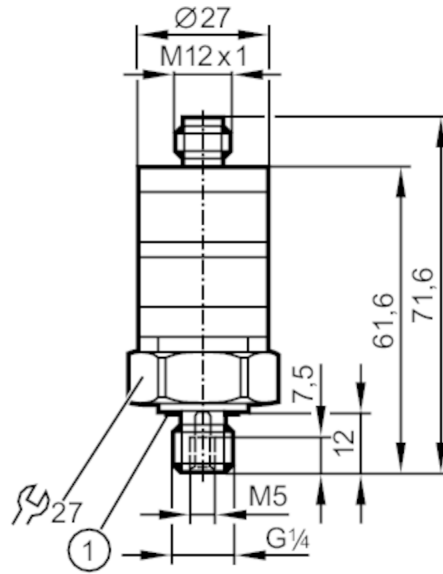


PK5520



Drukschakelaar met intuïtieve schakelpuntinstelling

PK-400-SFG14-PSPKG/US/ /W



1 Afdichting



Producteigenschappen

Aantal in- en uitgangen	Aantal digitale uitgangen: 1		
Meetbereik	0...400 bar	0...5800 psi	
Procesaansluiting	schroefdraad G 1/4 buitendraad binnendraad:M5		

Toepassingsgebied

Applicatie	voor industriële applicaties		
Media	vloeibare en gasvormige media		
Mediumtemperatuur [°C]	-25...80		
Min. barstdruk	1600 bar	23200 psi	160 MPa
Drukbestendigheid	600 bar	8700 psi	60 MPa
Druksoort	relatieve druk		

Elektrische eigenschappen

Voedingsspanning [V]	9,6...32 DC		
Stroomopname [mA]	< 25		
Min. isolatieweerstand [MΩ]	100; (500 V DC)		
Beschermklasse	III		
Ompoolbeveiligd	ja		

In- / uitgangen

Aantal in- en uitgangen	Aantal digitale uitgangen: 1		
-------------------------	------------------------------	--	--

Uitgangen

Totaal aantal uitgangen	1		
Uitgangssignaal	schakelsignaal		
Elektrische uitvoering	PNP		
Aantal digitale uitgangen	1		
Uitgangsfunctie	maakcontact		



Drukschakelaar met intuïtieve schakelpuntinstelling

PK-400-SFG14-PSPKG/US/ /W

Max. spanningsval schakeluitgang DC [V]	2
Continue stroombelasting van schakeluitgang DC [mA]	500
Schakelfrequentie DC [Hz]	100
Kortsluitbeveiliging	ja
Uitvoering kortsluitbeveiliging	pulserend
Beschermd tegen overbelasting	ja

Meet- / instelbereik

Meetbereik	0...400 bar	0...5800 psi
Schakelpunt SP	12...400 bar	175...5800 psi
Hysterese	8 bar	116 psi

Nauwkeurigheid / afwijkingen

Schakelpunt nauwkeurigheid [% van de eindwaarde]	< ± 2,5; (instelnauwkeurigheid)
Herhaalnauwkeurigheid [% van de eindwaarde]	< ± 0,5; (bij temperatuurwisselingen < 10 K)
Karakteristiekafwijking [% van de eindwaarde]	< ± 1,5 (BFSL) / < ± 2,5 (LS); (BFSL = Best Fit Straight Line (kleinste waarde instelling); LS = grenswaardeinstelling)
Temperatuurinvloed (per 10 K)	< ± 0,5

Software / programmering

Afregelen schakelpunt	Instelring
-----------------------	------------

Omgevingsvariabelen

Omgevingstemperatuur [°C]	-25...80
Opslagtemperatuur [°C]	-40...100
Beschermklasse	IP 67

Toelatingen / testen

EMC	DIN EN 61000-6-2	
	DIN EN 61000-6-3	
Schokbestendigheid	DIN IEC 68-2-27	50 g (11 ms)
Trillingsbestendigheid	DIN IEC 68-2-6	20 g (10...2000 Hz)
MTTF [jaren]		511
Richtlijnen voor drukapparatuur	Goede ingenieurspraktijk; toepasbaar voor vloeistoffen volgens groep 2; media groep 1 op aanvraag	

Mechanische eigenschappen

Gewicht [g]	94,5
Behuizing	cilindrisch glad
Afmetingen [mm]	Ø 27 / L = 71,6
Materialen	PBT; PC; FKM; 1.4404 (roestvast staal / 316L)
Materiaal dat in contact komt met het medium	1.4404 (roestvast staal / 316L); FKM
Min. drukcycli	50 miljoen

PK5520



Drukschakelaar met intuïtieve schakelpuntinstelling

PK-400-SFG14-PSPKG/US/ /W

Aandraaimoment [Nm]	25
Procesaansluiting	schroefdraad G 1/4 buitendraad binnendraad:M5
Smoorelement geïntegreerd	nee (upgradeable)

Aanwijzen / bedienelementen

Weergave	in bedrijf	LED, groen
	schakelstatus	LED, geel
Voorzien van scalering	ja	

Opmerkingen

Verpakkingseenheid	1 stuk
--------------------	--------

Elektrische aansluiting

Connector: 1 x M12; codering: A



Aansluiting

