



## Druksensor met pompd Diagnose functionaliteit

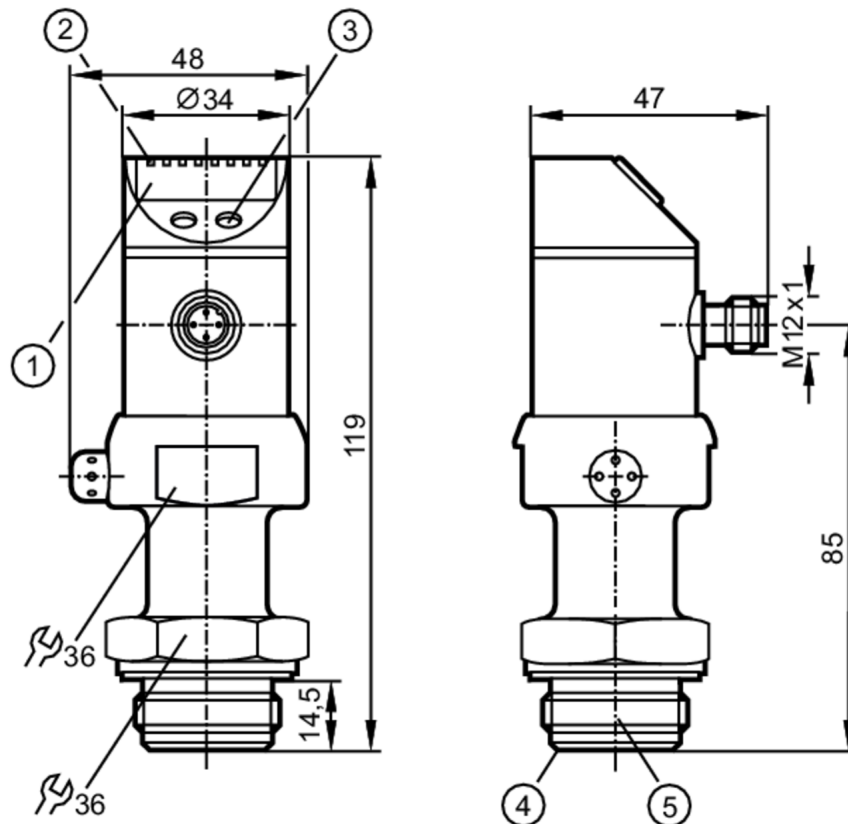
PIM010-RES30-KFPKG/US/ /P

uitloop artikel

Alternatief artikel: PI1004 of PI1704

Let op: het geselecteerde alternatieve artikel kan afwijkende technische eigenschappen hebben!

Let op, niet voor nieuwe projecten inzetten.  
adapters zijn niet langer beschikbaar als accessoires



- 1 alfanumeriek display 4-digit
- 2 status-LED's
- 3 programmeerknop
- 4 Aseptoflex afdichting
- 5 Aseptoflex adapterdraad



FCM

FDA



UK  
CA

### Producteigenschappen

Aantal in- en uitgangen	Aantal digitale uitgangen: 2; Aantal analoge uitgangen: 1		
Meetbereik	-1...10 bar	-14,5...145 psi	-0,1...1 MPa
Procesaansluiting	schroefdraad Aseptoflex buitendraad Aseptoflex		

### Toepassingsgebied

Bijzondere eigenschappen	Vergulde contacten
Applicatie	vlak inbouwbaar voor de voedingsmiddelen- en drankenindustrie
Montage	Draibare behuizing 350°
Media	pasteuze media en vaste stoffen; vloeibare en gasvormige media
Mediumtemperatuur [°C]	-25...125; (145 max. 1h)



## Druksensor met pompdiagnose functionaliteit

PIM010-RES30-KFPKG/US/ /P

Min. barstdruk	150 bar	2175 psi	15 MPa
Drukbestendigheid	50 bar	725 psi	5 MPa
Druksoort	relatieve druk		
Zonder dode ruimte	ja		

### Elektrische eigenschappen

Voedingsspanning [V]	18...32 DC		
Stroomopname [mA]	< 50		
Min. isolatieweerstand [MΩ]	100; (500 V DC)		
Beschermklasse	III		
Ompoolbeveiligd	ja		
Opwarmtijd [s]	0,2		
Watchdog geïntegreerd	ja		

### In- / uitgangen

Aantal in- en uitgangen	Aantal digitale uitgangen: 2; Aantal analoge uitgangen: 1		
-------------------------	---	--	--

### Uitgangen

Totaal aantal uitgangen	2		
Uitgangssignaal	schakelsignaal; analog signaal; (configureerbaar)		
Elektrische uitvoering	PNP		
Aantal digitale uitgangen	2		
Uitgangsfunctie	maakcontact / verbreekcontact; (parametreerbaar)		
Max. spanningsval schakeluitgang DC [V]	2		
Continue stroombelasting van schakeluitgang DC [mA]	250		
Schakelfrequentie DC [Hz]	350		
Verwijzing op de schakelfrequentie [Hz]	OUT2		
Aantal analoge uitgangen	1		
Analoge uitgangsstroom [mA]	4...20, te inverteren; (te verschalen)		
Max. belasting [Ω]	(U <sub>b</sub> - 10 V) / 20 mA		
Kortsluitbeveiliging	ja		
Uitvoering kortsluitbeveiliging	pulserend		
Beschermd tegen overbelasting	ja		

### Meet- / instelbereik

Meetbereik	-1...10 bar	-14,5...145 psi	-0,1...1 MPa
Schakelpunt SP	-0,98...10 bar	-14,2...145 psi	-0,098...1 MPa
Terugschakelpunt rP	-1...9,98 bar	-14,5...144,7 psi	-0,1...0,998 MPa
Analoog startpunt	-1...7,25 bar	-14,5...105,1 psi	-0,1...0,725 MPa
Analoog eindpunt	1,5...10 bar	21,8...145 psi	0,15...1 MPa
In stappen van	0,01 bar	0,1 psi	0,001 MPa
Fabrieksinstelling		OU1 = Fnc	OU2 = I
		ASP = 0,00 bar	AEP = 10,00 bar

### Nauwkeurigheid / afwijkingen

Schakelpunt nauwkeurigheid	< ± 0,2; (Turn down 1:1)		
----------------------------	--------------------------	--	--



## Druksensor met pompd Diagnose functionaliteit

PIM010-RES30-KFPKG/US/ /P

[% van het ingestelde meetbereik]	
Herhaalnauwkeurigheid [% van het ingestelde meetbereik]	< ± 0,1; (bij temperatuurwisselingen < 10 K; Turn down 1:1)
Karakteristiekafwijking [% van het ingestelde meetbereik]	< ± 0,2; (Turn down 1:1 , lineariteit, inclusief hysteresis en herhaalnauwkeurigheid , grenswaarde instelling volgens DIN EN IEC 62828-1)
Afwijking lineariteit [% van het ingestelde meetbereik]	< ± 0,15; (Turn down 1:1)
Hysteresis afwijking [% van het ingestelde meetbereik]	< ± 0,15; (Turn down 1:1)
Langdurige stabiliteit [% van het ingestelde meetbereik]	< ± 0,1; (Turn down 1:1; per jaar)
Temperatuurcoëfficiënt nulpunt [% van het ingestelde meetbereik / 10 K]	< ± 0,15; (0...70 °C)
Temperatuurcoëfficiënt meetbereik [% van het ingestelde meetbereik / 10 K]	< ± 0,1; (0...70 °C)

Reactietijden	
Reactietijd [ms]	< 2,5
Demping van de proceswaarde dAP [s]	0...10
Demping analoge uitgang dAA [s]	0...10
Sprong reactietijd analoge uitgang [ms]	0,2

Software / programmering	
Instelmogelijkheden	nulpunt; meetbereik

Omgevingsvariabelen	
Omgevingstemperatuur [°C]	-25...80
Opslagtemperatuur [°C]	-40...100
Beschermklasse	IP 67; IP 69K

Toelatingen / testen		
EMC	EN 61000-4-2 ESD	4 kV CD / 8 kV AD
	EN 61000-4-3 HF bewerkt	10 V/m
	EN 61000-4-4 Burst	2 kV
	EN 61000-4-5 Surge	0,5/1 kV
	EN 61000-4-6 HF kabelgerelateerd	10 V
Schokbestendigheid	DIN IEC 68-2-27	50 g (11 ms)
Trillingsbestendigheid	DIN IEC 68-2-6	20 g (10...2000 Hz)
MTTF [jaren]		188

Mechanische eigenschappen	
Gewicht [g]	414,5

# PIM094



## Druksensor met pompd Diagnose functionaliteit

PIM010-RES30-KFPKG/US/ /P

Behuizing	cilindrisch glad
Afmetingen [mm]	Ø 34 / L = 119
Materialen	1.4404 (roestvast staal / 316L); PC; PBT; PEI; FKM; PTFE
Materiaal dat in contact komt met het medium	keramiek (99,9 % Al <sub>2</sub> O <sub>3</sub> ); 1.4435 (roestvast staal / 316L) oppervlaktekwaliteit: Ra < 0,4 µm / Rz = 4 µm; PTFE
Min. drukcycli	100 miljoen
Procesaansluiting	schroefdraad Aseptoflex buitendraad Aseptoflex

### Aanwijzen / bedienelementen

Weergave	Display eenheid	4 x LED, groen
	schakelstatus	2 x LED, geel
	functiedisplay	alfanumeriek display, 4-digit
	gemeten waarde	alfanumeriek display, 4-digit

### Opmerkingen

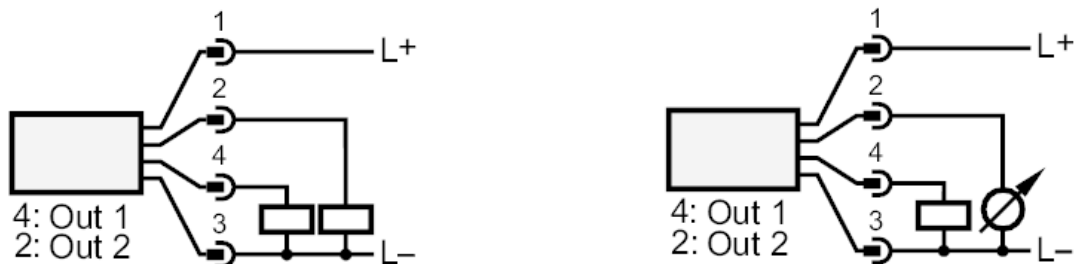
Opmerkingen	pompendiagnose voor pompen met gelijkmatig toerental (+/- 10 % afwijking van het geteachte toerental) Toerentalbereik 40...3000 U/min minimale druk voor pompd Diagnose 0,5 bar De 3A toelating is alleen geldig bij inbouw in een adapter met 3A toelating.
N.B.	Let op, niet voor nieuwe projecten inzetten.; adapters zijn niet langer beschikbaar als accessoires
Verpakkingseenheid	1 stuk

### Elektrische aansluiting

Connector: 1 x M12; codering: A; Contactpinnen: verguld



### Aansluiting



OUT1      pompd Diagnose  
OUT2      drubbewaking