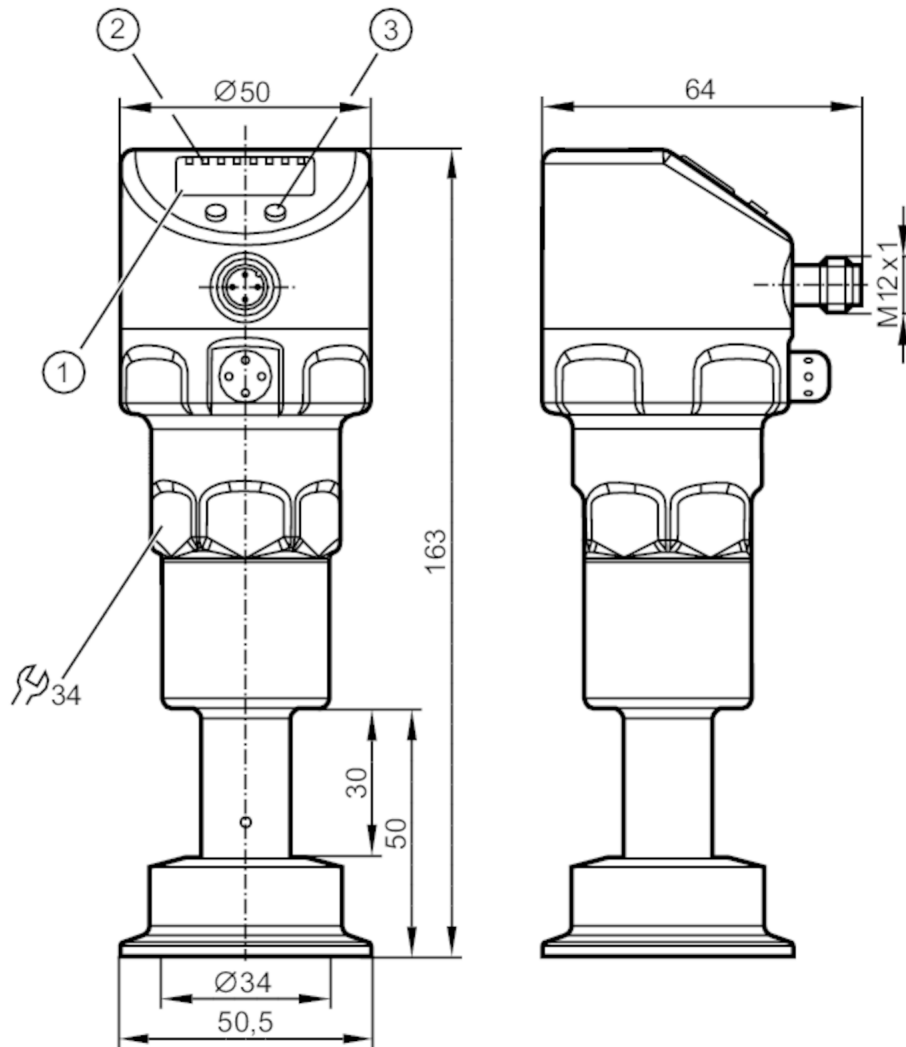




Frontbondige druksensor met display

PI-1-1BREZ01-MFRKG/US/ IP



- 1 alfanumeriek display 4-digit
- 2 status-LED's
- 3 programmeerknop



EC 1935/2004 EHEDG Certified

FCM



IO-Link



Producteigenschappen

Aantal in- en uitgangen	Aantal digitale uitgangen: 2; Aantal analoge uitgangen: 1		
Meetbereik	-1000...1000 mbar	-14,5...14,5 psi	-100...100 kPa
Procesaansluiting	Clamp DN40 (1,5") DIN 32676 (ISO 2852)		

Toepassingsgebied

Bijzondere eigenschappen	Vergulde contacten		
Applicatie	vlak inbouwbaar voor de voedingsmiddelen- en drankenindustrie		
Media	pasteuze media en vaste stoffen; vloeibare en gasvormige media		
Mediumtemperatuur [°C]	-20...200; (-20...90 < 0 bar)		
Min. barstdruk	30000 mbar	435 psi	3000 kPa
Drukbestendigheid	10000 mbar	145 psi	1000 kPa
Druksoort	relatieve druk; vacuüm		

Elektrische eigenschappen

Min. isolatieweerstand [MΩ]	100; (500 V DC)
-----------------------------	-----------------



Frontbondige druksensor met display

PI-1-1BREZ01-MFRKG/US/ IP

Beschermklasse		III	
Ompoolbeveiligd		ja	
Watchdog geïntegreerd		ja	
2-draads			
Voedingsspanning	[V]	20...32 DC	
Stroomopname	[mA]	3,6...21	
Opwarmtijd	[s]	1	
3-draads			
Voedingsspanning	[V]	18...32 DC	
Stroomopname	[mA]	< 45	
Opwarmtijd	[s]	0,5	
In- / uitgangen			
Aantal in- en uitgangen		Aantal digitale uitgangen: 2; Aantal analoge uitgangen: 1	
Uitgangen			
Totaal aantal uitgangen		2	
Uitgangssignaal		schakelsignaal; analog signaal; IO-Link; (configureerbaar)	
Elektrische uitvoering		PNP/NPN	
Aantal digitale uitgangen		2	
Uitgangsfunctie		maakcontact / verbreekcontact; (parametreerbaar)	
Aantal analoge uitgangen		1	
Analoge uitgangsstroom	[mA]	4...20, te inverteren; (te verschalen)	
Kortsluitbeveiliging		ja	
Uitvoering kortsluitbeveiliging		pulserend	
Beschermd tegen overbelasting		ja	
2-draads			
Max. belasting	[Ω]	300	
3-draads			
Max. spanningsval schakeluitgang DC	[V]	2	
Continue stroombelasting van schakeluitgang DC	[mA]	250	
Schakelfrequentie DC	[Hz]	125	
Max. belasting	[Ω]	(U _b - 10 V) / 20 mA	
Meet- / instelbereik			
Meetbereik	-1000...1000 mbar	-14,5...14,5 psi	-100...100 kPa
Schakelpunt SP	-998...1000 mbar	-14,45...14,5 psi	-99,8...100 kPa
Terugschakelpunt rP	-1000...998 mbar	-14,5...14,45 psi	-100...99,8 kPa
Analoog startpunt	-1000...500 mbar	-14,5...7,25 psi	-100...50 kPa
Analoog eindpunt	-500...1000 mbar	-7,25...14,5 psi	-50...100 kPa
In stappen van	1 mbar	0,05 psi	0,1 kPa
Fabrieksinstelling		SP1 = -500 mbar	rP1 = -540 mbar
		SP2 = 500 mbar	rP2 = 460 mbar
		ASP = -1000 mbar	AEP = 1000 mbar



Frontbondige druksensor met display

PI-1-1BREZ01-MFRKG/US/ IP

Nauwkeurigheid / afwijkingen	
Schakelpunt nauwkeurigheid [% van het ingestelde meetbereik]	< ± 0,2; (Turn down 1:1)
Herhaalnauwkeurigheid [% van het ingestelde meetbereik]	< ± 0,1; (bij temperatuurwisselingen < 10 K; Turn down 1:1)
Karakteristiekafwijking [% van het ingestelde meetbereik]	< ± 0,2; (Turn down 1:1, lineariteit, inclusief hysteresis en herhaalnauwkeurigheid, grenswaarde instelling volgens DIN EN IEC 62828-1)
Afwijking lineariteit [% van het ingestelde meetbereik]	< ± 0,15; (Turn down 1:1)
Nulpuntsstabilisatie [% van het ingestelde meetbereik]	IO-Link, analoge uitgang 0,15 Weergave, schakeluitgang 0,2
Hysteresis afwijking [% van het ingestelde meetbereik]	< ± 0,15; (Turn down 1:1)
Langdurige stabiliteit [% van het ingestelde meetbereik]	< ± 0,1; (Turn down 1:1; per jaar)
Temperatuurcoëfficiënt nulpunt [% van het ingestelde meetbereik / 10 K]	< ± 0,3; (0...200 °C)
Temperatuurcoëfficiënt meetbereik [% van het ingestelde meetbereik / 10 K]	< ± 0,15; (0...200 °C)
Reactietijden	
Demping van de proceswaarde dAP [s]	0...30
Demping analoge uitgang dAA [s]	0,01...99,99
2-draads	
Sprong reactietijd analoge uitgang [ms]	45
3-draads	
Min. reactietijd schakeluitgang dAP [ms]	3
Sprong reactietijd analoge uitgang [ms]	7
Interfaces	
Communicatie interface	IO-Link
Type overdracht	COM2 (38,4 kBaud)
IO-Link revisie	1.0
SDCI-Norm	IO-Link Communication Specification, Version 1.0, January 2009, Ordner No: 10.002
SIO-Mode	ja
Vereiste masterportklasse	A



Frontbondige druksensor met display

PI-1-1BREZ01-MFRKG/US/ IP

Proceswaarden analoog		1
Proceswaarden binair		2
Min. procescyclustijd [ms]		2,3
Ondersteunende DeviceIDs	Bedrijfsaard	DeviceID
	default	258

Omgevingsvariabelen		
Omgevingstemperatuur [°C]		-25...80
Opmerking voor de omgevingstemperatuur		Mediumtemperatuur: ≤ 160 °C
Omgevingstemperatuur [°C]		-25...65
Opmerking voor de omgevingstemperatuur		Mediumtemperatuur: ≤ 200 °C
Opslagtemperatuur [°C]		-25...100
Beschermklasse		IP 67; IP 68; IP 69K

Toelatingen / testen		
EMC	DIN EN 61000-6-2	
	DIN EN 61000-6-3	
Schokbestendigheid	DIN EN 60068-2-27	50 g (11 ms)
Trillingsbestendigheid	DIN EN 60068-2-6	20 g (10...2000 Hz)
MTTF [jaren]		141
Opmerking voor goedkeuring		Inclusief 6-punts calibratiecertificaat.

Mechanische eigenschappen		
Gewicht [g]		1074,4
Behuizing		cilindrisch glad
Afmetingen [mm]		Ø 50 / L = 163
Materialen		1.4404 (roestvast staal / 316L); 1.4435 (roestvast staal / 316L); PBT; PEI; PFA
Materiaal dat in contact komt met het medium		1.4435 (roestvast staal / 316L)
Min. drukcycli		10 miljoen
Procesaansluiting		Clamp DN40 (1,5") DIN 32676 (ISO 2852)
Oppervlaktekwaliteit Ra/Rz materiaal in contact met medium		Ra < 0,38 µm
Afvlvloeistof voor drukoverbrenging		NEOBEE (food grade, FDA conform)
Membraandiameter [mm]		34

Aanwijzen / bedienelementen		
Weergave	Display eenheid	LED, groen
	schakelstatus	LED, geel
	functiedisplay	alfanumeriek display, 4-digit
	gemeten waarde	alfanumeriek display, 4-digit
Display eenheid		mbar; kPa; psi; inH2O; mWS; % van het bereik

Opmerkingen		
Verpakkingseenheid		1 stuk

PI2209

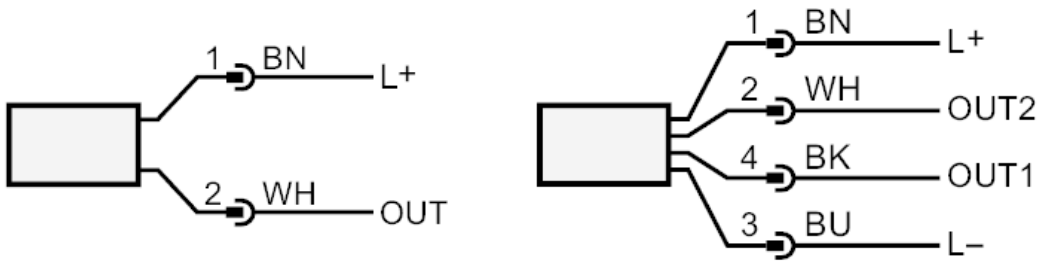


Frontbondige druksensor met display

PI-1-1BREZ01-MFRKG/US/ IP

Elektrische aansluiting

Connector: 1 x M12; codering: A; Contactpinnen: verguld



- OUT Schema voor 2-draads aansluiting :
 analoge uitgang
- OUT1 Schema voor 3-draads aansluiting :
 schakeluitgang
 IO-Link
- OUT2 schakeluitgang
 analoge uitgang
 kleurcodering volgens DIN EN 60947-5-2
 Aderkleuren :
- BK = zwart
- BN = bruin
- BU = blauw
- WH = wit