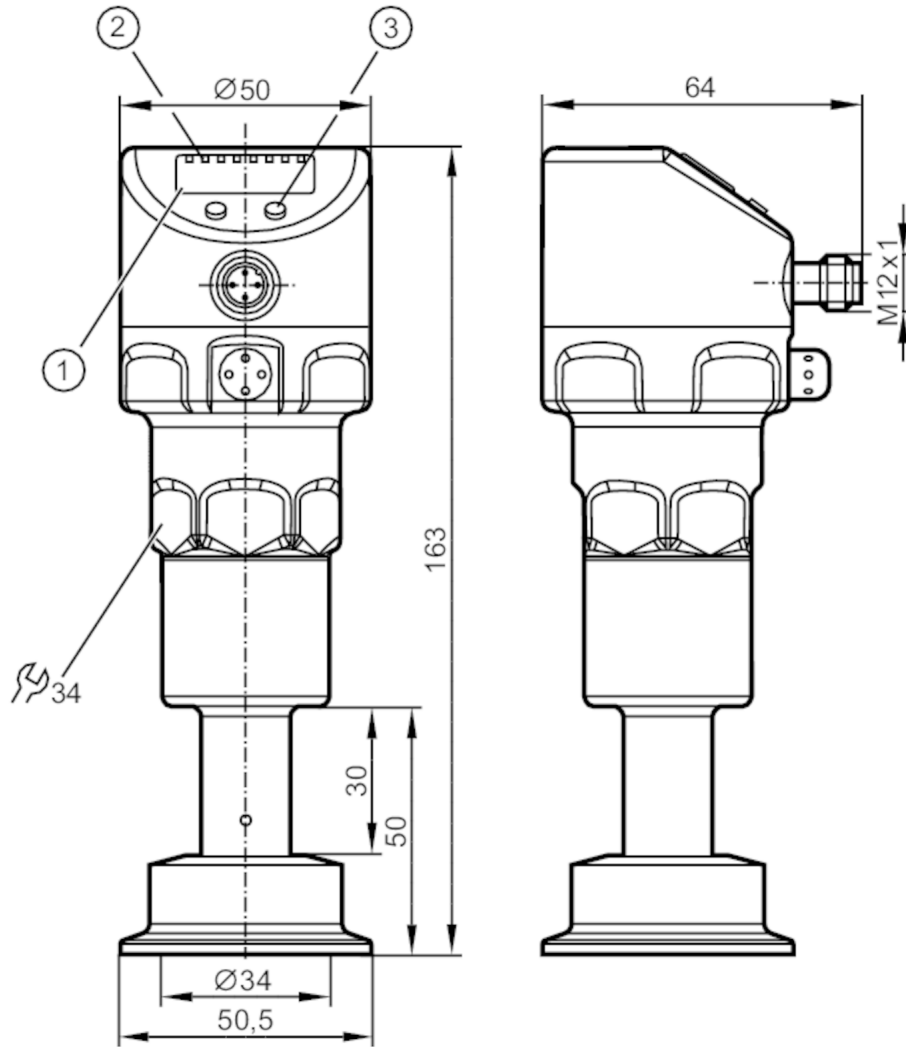


PI2207



Frontbondige druksensor met display

PI-001BREZ01-MFRKG/US/ IP



- 1 alfanumeriek display 4-digit
- 2 status-LED's
- 3 programmeerknop



EC 1935/2004 EHEDG Certified

FCM



IO-Link



Producteigenschappen

| | | | |
|-------------------------|---|------------------|--------------|
| Aantal in- en uitgangen | Aantal digitale uitgangen: 2; Aantal analoge uitgangen: 1 | | |
| Meetbereik | -50...1000 mbar | -0,73...14,5 psi | -5...100 kPa |
| Procesaansluiting | Clamp DN40 (1,5") DIN 32676 (ISO 2852) | | |

Toepassingsgebied

| | | | |
|--------------------------|--|---------|----------|
| Bijzondere eigenschappen | Vergulde contacten | | |
| Applicatie | vlak inbouwbaar voor de voedingsmiddelen- en drankenindustrie | | |
| Media | pasteuze media en vaste stoffen; vloeibare en gasvormige media | | |
| Mediumtemperatuur [°C] | -20...200; (-20...90 < 0 bar) | | |
| Min. barstdruk | 30000 mbar | 435 psi | 3000 kPa |
| Drukbestendigheid | 10000 mbar | 145 psi | 1000 kPa |
| Druksoort | relatieve druk | | |

Elektrische eigenschappen

| | |
|-----------------------------|-----------------|
| Min. isolatieweerstand [MΩ] | 100; (500 V DC) |
|-----------------------------|-----------------|



Frontbondige druksensor met display

PI-001BREZ01-MFRKG/US/ /P

| | | | |
|--|--|--|-----------------|
| Beschermklasse | | III | |
| Ompoolbeveiligd | | ja | |
| Watchdog geïntegreerd | | ja | |
| 2-draads | | | |
| Voedingsspanning | [V] | 20...32 DC | |
| Stroomopname | [mA] | 3,6...21 | |
| Opwarmtijd | [s] | 1 | |
| 3-draads | | | |
| Voedingsspanning | [V] | 18...32 DC | |
| Stroomopname | [mA] | < 45 | |
| Opwarmtijd | [s] | 0,5 | |
| In- / uitgangen | | | |
| Aantal in- en uitgangen | Aantal digitale uitgangen: 2; Aantal analoge uitgangen: 1 | | |
| Uitgangen | | | |
| Totaal aantal uitgangen | 2 | | |
| Uitgangssignaal | schakelsignaal; analog signaal; IO-Link; (configureerbaar) | | |
| Elektrische uitvoering | PNP/NPN | | |
| Aantal digitale uitgangen | 2 | | |
| Uitgangsfunctie | maakcontact / verbreekcontact; (parametreerbaar) | | |
| Aantal analoge uitgangen | 1 | | |
| Analoge uitgangsstroom | [mA] | 4...20, te inverteren; (te verschalen) | |
| Kortsluitbeveiliging | ja | | |
| Uitvoering kortsluitbeveiliging | pulserend | | |
| Beschermd tegen overbelasting | ja | | |
| 2-draads | | | |
| Max. belasting | [Ω] | 300 | |
| 3-draads | | | |
| Max. spanningsval schakeluitgang DC | [V] | 2 | |
| Continue stroombelasting van schakeluitgang DC | [mA] | 250 | |
| Schakelfrequentie DC | [Hz] | 125 | |
| Max. belasting | [Ω] | ($U_b - 10 V$) / 20 mA | |
| Meet- / instelbereik | | | |
| Meetbereik | -50...1000 mbar | -0,73...14,5 psi | -5...100 kPa |
| Schakelpunt SP | -48...1000 mbar | -0,7...14,5 psi | -4,8...100 kPa |
| Terugschakelpunt rP | -50...998 mbar | -0,73...14,47 psi | -0,5...99,8 kPa |
| Analoog startpunt | -50...750 mbar | -0,73...10,88 psi | -5...75 kPa |
| Analoog eindpunt | 200...1000 mbar | 2,9...14,5 psi | 20...100 kPa |
| In stappen van | 1 mbar | 0,01 psi | 0,1 kPa |
| Fabrieksinstelling | | SP1 = 250 mbar | rP1 = 230 mbar |
| | | SP2 = 750 mbar | rP2 = 730 mbar |
| | | ASP = 0 mbar | AEP = 1000 mbar |



Frontbondige druksensor met display

PI-001BREZ01-MFRKG/US/ /P

| Nauwkeurigheid / afwijkingen | |
|---|---|
| Schakelpunt nauwkeurigheid [% van het ingestelde meetbereik] | < ± 0,2; (Turn down 1:1) |
| Herhaalnauwkeurigheid [% van het ingestelde meetbereik] | < ± 0,1; (bij temperatuurwisselingen < 10 K; Turn down 1:1) |
| Karakteristiekafwijking [% van het ingestelde meetbereik] | < ± 0,2; (Turn down 1:1, lineariteit, inclusief hysteresis en herhaalnauwkeurigheid, grenswaarde instelling volgens DIN EN IEC 62828-1) |
| Afwijking lineariteit [% van het ingestelde meetbereik] | < ± 0,15; (Turn down 1:1) |
| Nulpuntsstabilisatie [% van het ingestelde meetbereik] | IO-Link, analoge uitgang 0,15 Weergave, schakeluitgang 0,2 |
| Hysteresis afwijking [% van het ingestelde meetbereik] | < ± 0,15; (Turn down 1:1) |
| Langdurige stabiliteit [% van het ingestelde meetbereik] | < ± 0,1; (Turn down 1:1; per jaar) |
| Temperatuurcoëfficiënt nulpunt [% van het ingestelde meetbereik / 10 K] | < ± 0,3; (0...200 °C) |
| Temperatuurcoëfficiënt meetbereik [% van het ingestelde meetbereik / 10 K] | < ± 0,15; (0...200 °C) |
| Reactietijden | |
| Demping van de proceswaarde dAP [s] | 0...30 |
| Demping analoge uitgang dAA [s] | 0,01...99,99 |
| 2-draads | |
| Sprong reactietijd analoge uitgang [ms] | 45 |
| 3-draads | |
| Min. reactietijd schakeluitgang dAP [ms] | 3 |
| Sprong reactietijd analoge uitgang [ms] | 7 |
| Interfaces | |
| Communicatie interface | IO-Link |
| Type overdracht | COM2 (38,4 kBaud) |
| IO-Link revisie | 1.0 |
| SDCI-Norm | IO-Link Communication Specification, Version 1.0, January 2009, Ordner No: 10.002 |
| SIO-Mode | ja |
| Vereiste masterportklasse | A |



Frontbondige druksensor met display

PI-001BREZ01-MFRKG/US/ /P

| | | |
|----------------------------|---------------------|-----------------|
| Proceswaarden analoog | | 1 |
| Proceswaarden binair | | 2 |
| Min. procescyclustijd [ms] | | 2,3 |
| Ondersteunende DeviceIDs | Bedrijfsaard | DeviceID |
| | default | 256 |

| Omgevingsvariabelen | | |
|--|--|-----------------------------|
| Omgevingstemperatuur [°C] | | -25...80 |
| Opmerking voor de omgevingstemperatuur | | Mediumtemperatuur: ≤ 160 °C |
| Omgevingstemperatuur [°C] | | -25...65 |
| Opmerking voor de omgevingstemperatuur | | Mediumtemperatuur: ≤ 200 °C |
| Opslagtemperatuur [°C] | | -25...100 |
| Beschermklasse | | IP 67; IP 68; IP 69K |

| Toelatingen / testen | | |
|----------------------------|-------------------|--|
| EMC | DIN EN 61000-6-2 | |
| | DIN EN 61000-6-3 | |
| Schokbestendigheid | DIN EN 60068-2-27 | 50 g (11 ms) |
| Trillingsbestendigheid | DIN EN 60068-2-6 | 20 g (10...2000 Hz) |
| MTTF [jaren] | | 142 |
| Opmerking voor goedkeuring | | Inclusief 6-punts calibratiecertificaat. |

| Mechanische eigenschappen | | |
|--|--|---|
| Gewicht [g] | | 1052,2 |
| Behuizing | | cilindrisch glad |
| Afmetingen [mm] | | Ø 50 / L = 163 |
| Materialen | | 1.4404 (roestvast staal / 316L); 1.4435 (roestvast staal / 316L); PBT; PEI; PFA |
| Materiaal dat in contact komt met het medium | | 1.4435 (roestvast staal / 316L) |
| Min. drukcycli | | 10 miljoen |
| Procesaansluiting | | Clamp DN40 (1,5") DIN 32676 (ISO 2852) |
| Oppervlaktekwaliteit Ra/Rz materiaal in contact met medium | | Ra < 0,38 µm |
| Afvlvloeistof voor drukoverbrenging | | NEOBEE (food grade, FDA conform) |
| Membraandiameter [mm] | | 34 |

| Aanwijzen / bedienelementen | | |
|-----------------------------|-----------------|--|
| Weergave | Display eenheid | LED, groen |
| | schakelstatus | LED, geel |
| | functiedisplay | alfanumeriek display, 4-digit |
| | gemeten waarde | alfanumeriek display, 4-digit |
| Display eenheid | | mbar; kPa; psi; inH2O; mWS; % van het bereik |

| Opmerkingen | | |
|--------------------|--|--------|
| Verpakkingseenheid | | 1 stuk |

PI2207

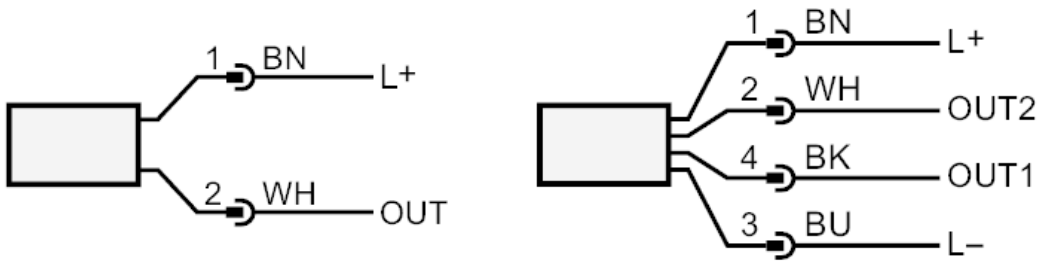


Frontbondige druksensor met display

PI-001BREZ01-MFRKG/US/ /P

Elektrische aansluiting

Connector: 1 x M12; codering: A; Contactpinnen: 4, verguld



OUT Schema voor 2-draads aansluiting :
 analoge uitgang
OUT1 Schema voor 3-draads aansluiting :
 schakeluitgang
 IO-Link
OUT2 schakeluitgang
 analoge uitgang
 kleurcodering volgens DIN EN 60947-5-2
 Aderkleuren :
BK = zwart
BN = bruin
BU = blauw
WH = wit