



Frontbondige druksensor met display

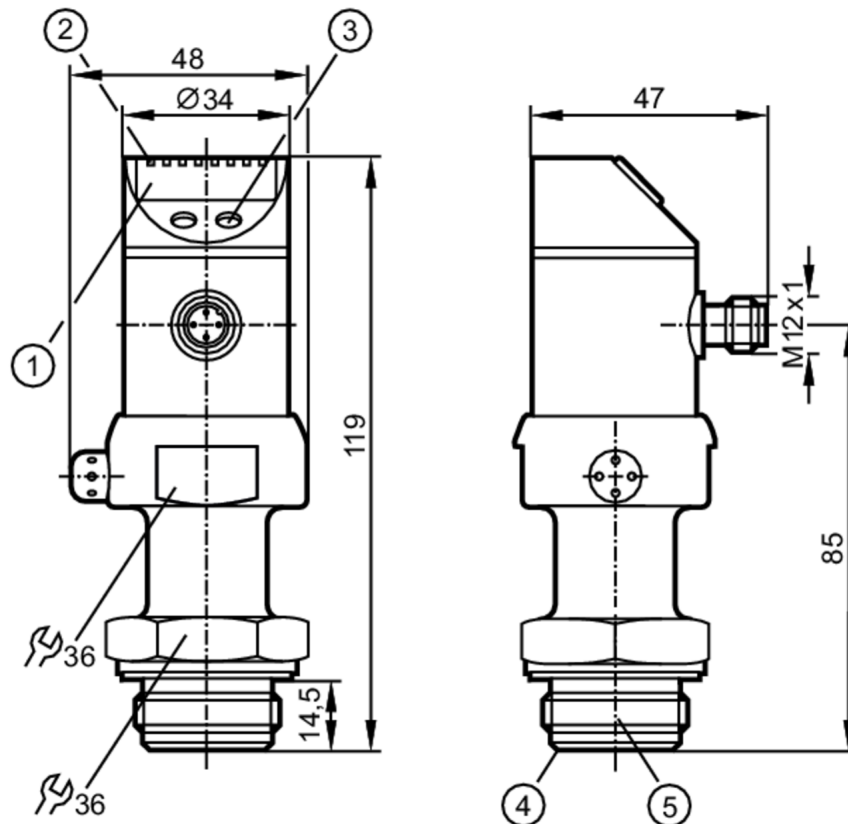
PI-,25BRES30-MFRKG/US/ IP

uitloop artikel

Alternatief artikel: PI1008 of PI1708

Let op: het geselecteerde alternatieve artikel kan afwijkende technische eigenschappen hebben!

Let op, niet voor nieuwe projecten inzetten.
adapters zijn niet langer beschikbaar als accessoires



- 1 alfanumeriek display 4-digit
- 2 status-LED's
- 3 programmeerknop
- 4 Aseptoflex afdichting
- 5 Aseptoflex adapterdraad



EC 1935/2004

FCM



Producteigenschappen

| | | |
|-------------------------|---|------------------|
| Aantal in- en uitgangen | Aantal digitale uitgangen: 1; Aantal analoge uitgangen: 1 | |
| Meetbereik | -0,0124...0,25 bar | -12,4...250 mbar |
| Procesaansluiting | schroefdraad Aseptoflex buitendraad Aseptoflex | |

Toepassingsgebied

| | |
|--------------------------|--|
| Bijzondere eigenschappen | Vergulde contacten |
| Applicatie | vlak inbouwbaar voor de voedingsmiddelen- en drankenindustrie |
| Montage | Draibare behuizing 350° |
| Media | pasteuze media en vaste stoffen; vloeibare en gasvormige media |
| Mediumtemperatuur [°C] | -25...125; (145 max. 1h) |



Frontbondige druksensor met display

PI-,25BRES30-MFRKG/US/ IP

| | | |
|--------------------|----------------|-------|
| Min. barstdruk | 30000 mbar | 3 MPa |
| Drukbestendigheid | 6000 mbar | 1 MPa |
| Druksoort | relatieve druk | |
| Zonder dode ruimte | ja | |

Elektrische eigenschappen

| | | |
|-----------------------------|-----------------|--|
| Voedingsspanning [V] | 18...32 DC | |
| Stroomopname [mA] | < 50 | |
| Min. isolatieweerstand [MΩ] | 100; (500 V DC) | |
| Beschermklasse | III | |
| Ompoolbeveiligd | ja | |
| Opwarmtijd [s] | 0,5 | |
| Watchdog geïntegreerd | ja | |

In- / uitgangen

| | |
|-------------------------|---|
| Aantal in- en uitgangen | Aantal digitale uitgangen: 1; Aantal analoge uitgangen: 1 |
|-------------------------|---|

Uitgangen

| | | |
|---|--|--|
| Totaal aantal uitgangen | 2 | |
| Uitgangssignaal | schakelsignaal; analoog signaal; (configureerbaar) | |
| Elektrische uitvoering | PNP/NPN | |
| Aantal digitale uitgangen | 1 | |
| Uitgangsfunctie | maakcontact / verbreekcontact; (parametreerbaar) | |
| Max. spanningsval schakeluitgang DC [V] | 2 | |
| Continue stroombelasting van schakeluitgang DC [mA] | 250 | |
| Schakelfrequentie DC [Hz] | 6 | |
| Aantal analoge uitgangen | 1 | |
| Analoge uitgangsstroom [mA] | 4...20, te inverteren; (te verschalen 1:4) | |
| Max. belasting [Ω] | (U _b - 10 V) / 20 mA | |
| Analoge uitgangsspanning [V] | 0...10, te inverteren; (te verschalen 1:4) | |
| Min. weerstand last [Ω] | 2000 | |
| Kortsluitbeveiliging | ja | |
| Uitvoering kortsluitbeveiliging | pulserend | |
| Beschermd tegen overbelasting | ja | |

Meet- / instelbereik

| | | |
|----------------------------|--------------------|------------------|
| Meetbereik | -0,0124...0,25 bar | -12,4...250 mbar |
| Schakelpunt SP [mbar] | -12...250 | |
| Terugschakelpunt rP [mbar] | -12,4...249,6 | |
| Analoog startpunt [mbar] | -12,4...187,4 | |
| Analoog eindpunt [mbar] | 50...250 | |
| In stappen van [mbar] | 0,2 | |
| Fabrieksinstelling | SP1 = 62,4 mbar | rP1 = 57,40 mbar |
| | ASP = 0,0 mbar | AEP = 250,0 mbar |

Nauwkeurigheid / afwijkingen

| | |
|----------------------------|--------------------------|
| Schakelpunt nauwkeurigheid | < ± 0,2; (Turn down 1:1) |
|----------------------------|--------------------------|



Frontbondige druksensor met display

PI-,25BRES30-MFRKG/US/ IP

| | |
|---|--|
| [% van het ingestelde meetbereik] | |
| Herhaalnauwkeurigheid [% van het ingestelde meetbereik] | $< \pm 0,1$; (bij temperatuurwisselingen < 10 K; Turn down 1:1) |
| Karakteristiekafwijking [% van het ingestelde meetbereik] | $< \pm 0,2$; (Turn down 1:1, lineariteit, inclusief hysteresis en herhaalnauwkeurigheid, grenswaarde instelling volgens DIN EN IEC 62828-1) |
| Afwijking lineariteit [% van het ingestelde meetbereik] | $< \pm 0,15$; (Turn down 1:1) |
| Hysteresis afwijking [% van het ingestelde meetbereik] | $< \pm 0,15$; (Turn down 1:1) |
| Langdurige stabiliteit [% van het ingestelde meetbereik] | $< \pm 0,1$; (Turn down 1:1; per jaar) |
| Temperatuurcoëfficiënt nulpunt [% van het ingestelde meetbereik / 10 K] | $< \pm 0,05$; (0...70 °C) |
| Temperatuurcoëfficiënt meetbereik [% van het ingestelde meetbereik / 10 K] | $< \pm 0,15$; (0...70 °C) |

Reactietijden

| | |
|---|-----------|
| Reactietijd [ms] | < 100 |
| Demping van de proceswaarde dAP [s] | 0,1...100 |
| Demping analoge uitgang dAA [s] | 0,1...100 |
| Sprong reactietijd analoge uitgang [ms] | 25 |

Software / programmering

| | |
|---------------------|--|
| Instelmogelijkheden | hysteresis / venster; maakcontact / verbreekcontact; schakellogica; stroom-/ spanningsuitgang; demping; wijzigen van de displaywaarden; display draaibaar / uit te schakelen; Display eenheid; nulpunt; meetbereik |
|---------------------|--|

Omgevingsvariabelen

| | |
|---------------------------|---------------|
| Omgevingstemperatuur [°C] | -25...80 |
| Opslagtemperatuur [°C] | -40...100 |
| Beschermklasse | IP 67; IP 69K |

Toelatingen / testen

| | | |
|------------------------|----------------------------------|---------------------|
| EMC | EN 61000-4-2 ESD | 4 kV CD / 8 kV AD |
| | EN 61000-4-3 HF bewerkt | 10 V/m |
| | EN 61000-4-4 Burst | 2 kV |
| | EN 61000-4-5 Surge | 0,5/1 kV |
| | EN 61000-4-6 HF kabelgerelateerd | 10 V |
| Schokbestendigheid | DIN IEC 68-2-27 | 50 g (11 ms) |
| Trillingsbestendigheid | DIN IEC 68-2-6 | 20 g (10...2000 Hz) |
| MTTF [jaren] | | 173 |



Frontbondige druksensor met display

PI-,25BRES30-MFRKG/US/ IP

| Mechanische eigenschappen | |
|--|---|
| Gewicht [g] | 409,5 |
| Behuizing | cilindrisch glad |
| Afmetingen [mm] | Ø 34 / L = 119 |
| Materialen | 1.4404 (roestvast staal / 316L); PC; PBT; PEI; FKM; PTFE |
| Materiaal dat in contact komt met het medium | keramiek (99,9 % Al ₂ O ₃); 1.4435 (roestvast staal / 316L) oppervlaktekwaliteit: Ra < 0,4 µm / Rz = 4 µm; PTFE |
| Min. drukcycli | 100 miljoen |
| Procesaansluiting | schroefdraad Aseptoflex buitendraad Aseptoflex |

| Aanwijzen / bedienelementen | | |
|-----------------------------|---|-------------------------------|
| Weergave | Display eenheid | 6 x, groen |
| | schakelstatus | LED, geel |
| | functiedisplay | alfanumeriek display, 4-digit |
| | gemeten waarde | alfanumeriek display, 4-digit |
| Display eenheid | mbar; kPa; inH ₂ O; mmWS; % van het bereik | |

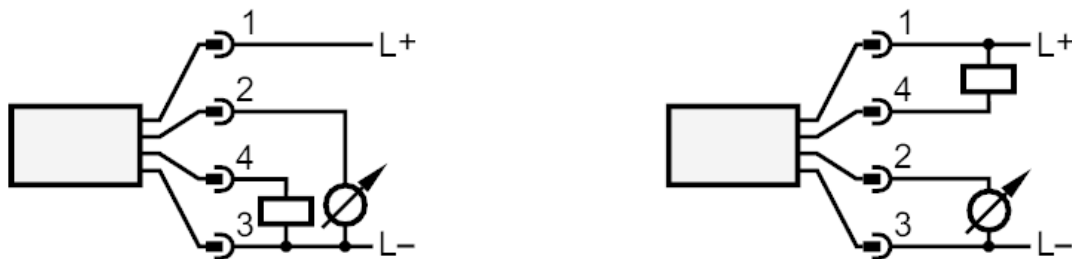
| Opmerkingen | |
|--------------------|--|
| Opmerkingen | De 3A toelating is alleen geldig bij inbouw in een adapter met 3A toelating. |
| N.B. | Let op, niet voor nieuwe projecten inzetten.; adapters zijn niet langer beschikbaar als accessoires |
| Verpakkingseenheid | 1 stuk |

Elektrische aansluiting

Connector: 1 x M12; codering: A; Contactpinnen: verguld



Aansluiting



OUT1 schakeluitgang
OUT2 analoge uitgang