

PI2602

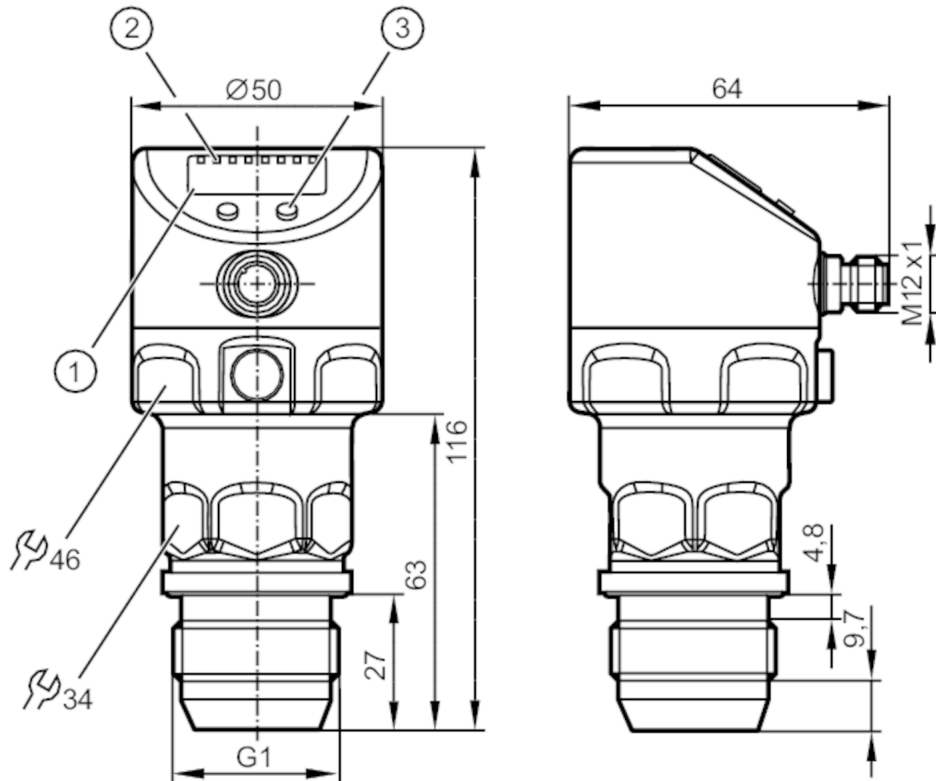


Frontbondige druksensor met display

PI-100-REA01-MFRKG/US/ IP

Alternatief artikel: PI1602

Let op: het geselecteerde alternatieve artikel kan afwijkende technische eigenschappen hebben!



- 1 alfanumeriek display 4-digit
- 2 status-LED's
- 3 programmeerknop
- 4 G 1 afdichtconus buitendraad



Producteigenschappen

Aantal in- en uitgangen	Aantal digitale uitgangen: 2; Aantal analoge uitgangen: 1		
Meetbereik	-1...100 bar	-15...1450 psi	-0,1...10 MPa
Procesaansluiting	schroefdraad G 1 buitendraad afdichtconus - 27 mm		

Toepassingsgebied

Bijzondere eigenschappen	Vergulde contacten		
Applicatie	vlak inbouwbaar voor de voedingsmiddelen- en drankenindustrie		
Media	pasteuze media en vaste stoffen; vloeibare en gasvormige media		
Beperkt toe te passen voor	Toepassing bij gasvormige media en drukken > 25 bar alleen op aanvraag		
Mediumtemperatuur [°C]	-25...125; (145 max. 1h)		
Min. barstdruk	650 bar	9425 psi	65 MPa
Drukbestendigheid	200 bar	2900 psi	20 MPa
Bestand tegen vacuüm	-1000 mbar		-0,1 MPa
Druksoort	relatieve druk; vacuüm		
Zonder dode ruimte	ja		



Frontbondige druksensor met display

PI-100-REA01-MFRKG/US/ IP

Elektrische eigenschappen			
Min. isolatieweerstand	[MΩ]	100; (500 V DC)	
Beschermklasse		III	
Ompoolbeveiligd		ja	
Watchdog geïntegreerd		ja	
2-draads			
Voedingsspanning	[V]	20...32 DC	
Stroomopname	[mA]	3,6...21	
Opwarmtijd	[s]	1	
3-draads			
Voedingsspanning	[V]	18...32 DC	
Stroomopname	[mA]	< 45	
Opwarmtijd	[s]	0,5	
In- / uitgangen			
Aantal in- en uitgangen		Aantal digitale uitgangen: 2; Aantal analoge uitgangen: 1	
Uitgangen			
Totaal aantal uitgangen		2	
Uitgangssignaal		schakelsignaal; analoog signaal; IO-Link; (configureerbaar)	
Elektrische uitvoering		PNP/NPN	
Aantal digitale uitgangen		2	
Uitgangsfunctie		maakcontact / verbreekcontact; (parametreerbaar)	
Aantal analoge uitgangen		1	
Analoge uitgangsstroom	[mA]	4...20, te inverteren; (te verscalen)	
Kortsluitbeveiliging		ja	
Uitvoering kortsluitbeveiliging		pulserend	
Beschermd tegen overbelasting		ja	
2-draads			
Max. belasting	[Ω]	300	
3-draads			
Max. spanningsval schakeluitgang DC	[V]	2	
Continue stroombelasting van schakeluitgang DC	[mA]	250	
Schakelfrequentie DC	[Hz]	125	
Max. belasting	[Ω]	(U _b - 10 V) / 20 mA	
Meet- / instelbereik			
Meetbereik		-1...100 bar	-15...1450 psi
Schakelpunt SP		-0,8...100 bar	-12...1450 psi
Terugschakelpunt rP		-1...99,8 bar	-15...1448 psi
Analoog startpunt		-1...75 bar	-15...1088 psi
Analoog eindpunt		24...100 bar	348...1450 psi
In stappen van		0,1 bar	1 psi
			0,01 MPa



Frontbondige druksensor met display

PI-100-REA01-MFRKG/US/ /P

Fabrieksinstelling	SP1 = 25,0 bar	rP1 = 23 bar
	SP2 = 75,0 bar	rP2 = 73 bar
	ASP = 0,0 bar	AEP = 100,0 bar
	dAP = 0,06 s	dAA = 0,03 s

Nauwkeurigheid / afwijkingen

Schakelpunt nauwkeurigheid [% van het ingestelde meetbereik]	< ± 0,5; (Turn down 1:1)
Herhaalnauwkeurigheid [% van het ingestelde meetbereik]	< ± 0,1; (bij temperatuurwisselingen < 10 K; Turn down 1:1)
Karakteristiekafwijking [% van het ingestelde meetbereik]	< ± 0,5; (Turn down 1:1, lineariteit, inclusief hysteresis en herhaalnauwkeurigheid, grenswaarde instelling volgens DIN EN IEC 62828-1)
Afwijking lineariteit [% van het ingestelde meetbereik]	< ± 0,15; (Turn down 1:1)
Hysteresis afwijking [% van het ingestelde meetbereik]	< ± 0,15; (Turn down 1:1)
Langdurige stabiliteit [% van het ingestelde meetbereik]	< ± 0,1; (Turn down 1:1; per jaar)
Temperatuurcoëfficiënt nulpunt [% van het ingestelde meetbereik / 10 K]	< ± 0,2; (0...70 °C)
Temperatuurcoëfficiënt meetbereik [% van het ingestelde meetbereik / 10 K]	< ± 0,2; (0...70 °C)

Reactietijden

Demping van de proceswaarde dAP [s]	0...30
Demping analoge uitgang dAA [s]	0,01...99,99
2-draads	
Sprong reactietijd analoge uitgang [ms]	45
3-draads	
Min. reactietijd schakeluitgang dAP [ms]	3
Sprong reactietijd analoge uitgang [ms]	7

Interfaces

Communicatie interface	IO-Link
IO-Link revisie	1.0
SIO-Mode	ja
Vereiste masterportklasse	A
Proceswaarden analogoog	1



Frontbondige druksensor met display

PI-100-REA01-MFRKG/US/ IP

Proceswaarden binair	2	
Ondersteunende DeviceIDs	Bedrijfsaard	DeviceID
	default	731

Omgevingsvariabelen		
Omgevingstemperatuur	[°C]	-25...80
Opslagtemperatuur	[°C]	-40...100
Beschermklasse		IP 67; IP 68; IP 69K

Toelatingen / testen		
EMC	EN 61000-4-2 ESD	4 kV CD / 8 kV AD
	EN 61000-4-3 HF bewerkt	10 V/m
	EN 61000-4-4 Burst	2 kV
	EN 61000-4-5 Surge	0,5/1 kV
	EN 61000-4-6 HF kabelgerelateerd	10 V
	Schokbestendigheid	DIN IEC 68-2-27
Trillingsbestendigheid	DIN IEC 68-2-6	20 g (10...2000 Hz)
MTTF	[jaren]	154
Opmerking voor goedkeuring	fabriekscertificaat als download via de link www.factory-certificate.ifm te verkrijgen	
UL-goedkeuring	UL-certificeringsnummer	J017
	File nummer UL	E174189

Mechanische eigenschappen		
Gewicht	[g]	374
Behuizing		cilindrisch glad
Afmetingen	[mm]	Ø 50 / L = 116
Materialen		1.4404 (roestvast staal / 316L); FKM; PTFE; PBT; PEI; PFA
Materiaal dat in contact komt met het medium		keramiek (99,9 % Al ₂ O ₃); 1.4435 (roestvast staal / 316L) oppervlaktekwaliteit: Ra < 0,4 µm / Rz = 4 µm; PTFE
Min. drukcycli		100 miljoen
Procesaansluiting		schroefdraad G 1 buitendraad afdichtconus - 27 mm

Aanwijzen / bedienelementen		
Weergave	Display eenheid	LED, groen
	schakelstatus	LED, geel
	functiedisplay	alfanumeriek display, 4-digit
	gemeten waarde	alfanumeriek display, 4-digit
Display eenheid	bar; MPa; psi; % van het bereik	

Opmerkingen		
Verpakkingseenheid	1 stuk	

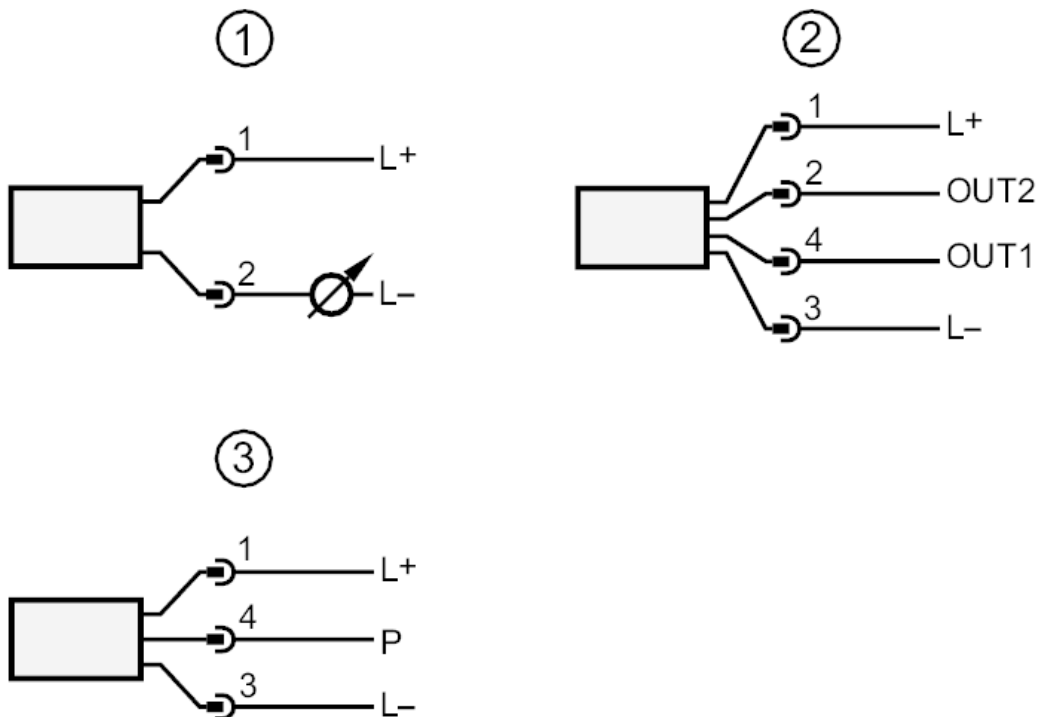
Elektrische aansluiting		
Connector: 1 x M12; codering: A; Contactpinnen: 4, verguld		



Frontbondige druksensor met display

PI-100-REA01-MFRKG/US/ IP

Aansluiting



- 1 Schema voor 2-draads aansluiting
- 2 Schema voor 3-draads aansluiting :
- OUT1 schakeluitgang
- OUT2 schakeluitgang
- analoge uitgang
- 3 Schema voor IO-Link-parametreren (P = communicatie via IO-Link)