

PG2799



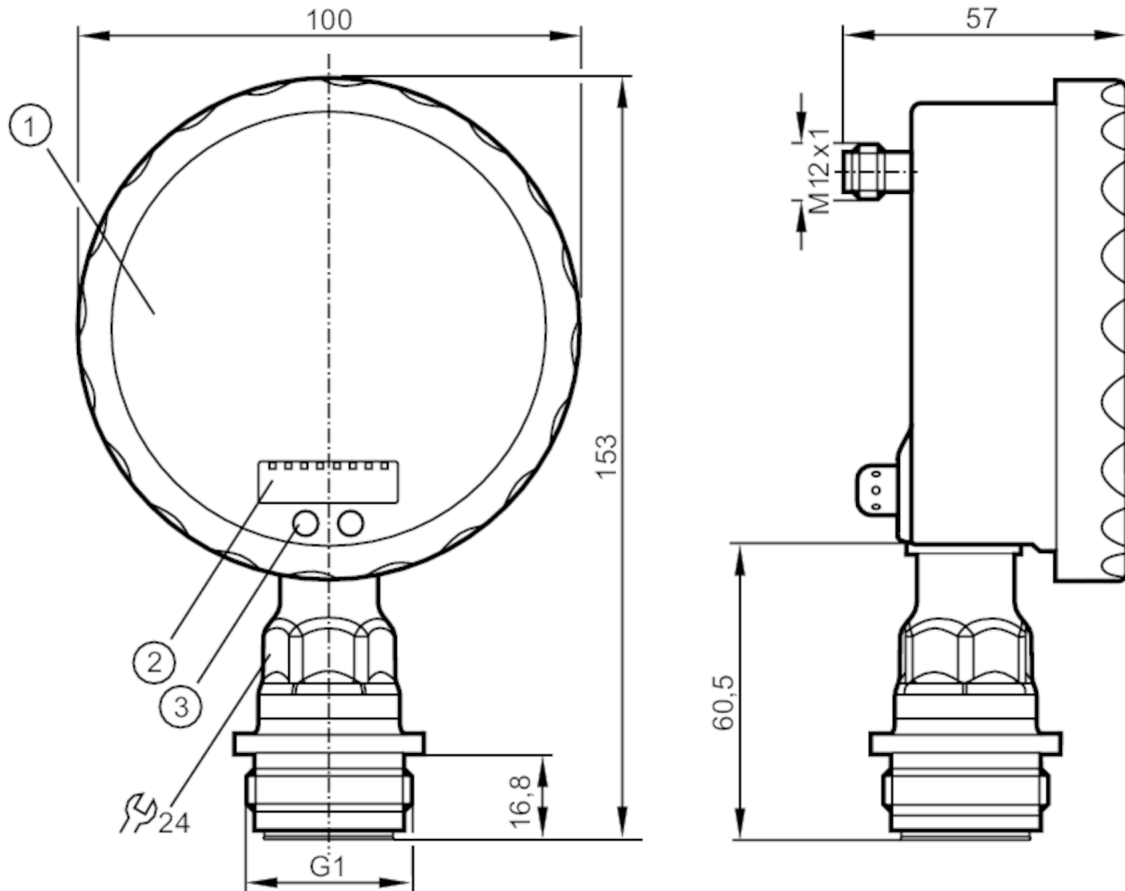
Frontbondige druksensor met analoge weergave

PG-1-1BREA01-MFRKG/US/ IP

uitloop artikel

Alternatief artikel: PG1709

Let op: het geselecteerde alternatieve artikel kan afwijkende technische eigenschappen hebben!



- 1 Analoge weergave
- 2 alfanumeriek display 4-digit
- 3 sensorveld (programmeerknop)



ACS



CRN



EC 1935/2004

EHEDG Certified

FCM

FDA

NSF

Reg31

S

UK

CA

Producteigenschappen

Aantal in- en uitgangen	Aantal digitale uitgangen: 1; Aantal analoge uitgangen: 1		
Meetbereik	-1...1 bar	-1000...1000 mbar	-14,5...14,5 psi
Procesaansluiting	schroefdraad G 1 buitendraad met Dichtkontur Aseptoflex Vario		
Opmerking	G1 Gewinde nach ISO 228. Alternativ dichtend über rückwärtige Dichtkontur mit Dichtung in Anlehnung an DIN EN ISO 1179-2.		

Toepassingsgebied

Bijzondere eigenschappen	Vergulde contacten		
Applicatie	vlak inbouwbaar voor de voedingsmiddelen- en drankenindustrie		
Media	pasteuze media en vaste stoffen; vloeibare en gasvormige media		
Mediumtemperatuur [°C]	-25...125; (145 max. 1h)		
Min. barstdruk	30 bar	435 psi	3 MPa



Frontbondige druksensor met analoge weergave

PG-1-1BREA01-MFRKG/US/ IP

Drukbestendigheid	10 bar	145 psi	1 MPa
Druksoort	relatieve druk; vacuüm		
Zonder dode ruimte	ja		
MAWP (bij applicaties volgens CRN) [bar]	10		

Elektrische eigenschappen

Voedingsspanning [V]	18...32 DC		
Stroomopname [mA]	< 70; (24 V)		
Min. isolatieweerstand [MΩ]	100; (500 V DC)		
Beschermklasse	III		
Ompoolbeveiligd	ja		
Opwarmtijd [s]	6		
Watchdog geïntegreerd	ja		

In- / uitgangen

Aantal in- en uitgangen	Aantal digitale uitgangen: 1; Aantal analoge uitgangen: 1		
-------------------------	---	--	--

Uitgangen

Totaal aantal uitgangen	2		
Uitgangssignaal	schakelsignaal; analog signaal; (configureerbaar)		
Elektrische uitvoering	PNP/NPN		
Aantal digitale uitgangen	1		
Uitgangsfunctie	maakcontact / verbreekcontact; (parametreerbaar)		
Max. spanningsval schakeluitgang DC [V]	2		
Continue stroombelasting van schakeluitgang DC [mA]	250		
Schakelfrequentie DC [Hz]	50		
Aantal analoge uitgangen	1		
Analoge uitgangsstroom [mA]	4...20, te inverteren; (te verschalen)		
Max. belasting [Ω]	(U _b - 10 V) / 20 mA		
Kortsluitbeveiliging	ja		
Uitvoering kortsluitbeveiliging	pulserend		
Beschermd tegen overbelasting	ja		

Meet- / instelbereik

Meetbereik	-1...1 bar	-1000...1000 mbar	-14,5...14,5 psi
Schakelpunt SP	-0,998...1,6 bar		-14,48...23,2 psi
Terugschakelpunt rP	-1...1,598 bar		-14,5...23,18 psi
Analoog startpunt	-1...1,1 bar		-14,5...15,96 psi
Analoog eindpunt	-0,5...1,6 bar		-7,26...23,2 psi
In stappen van	0,001 bar		0,02 psi

Nauwkeurigheid / afwijkingen

Schakelpunt nauwkeurigheid [% van het ingestelde meetbereik]	< ± 0,5; (Turn down 1:1)		
Herhaalnauwkeurigheid	< ± 0,1; (bij temperatuurwisselingen < 10 K; Turn down 1:1)		



Frontbondige druksensor met analoge weergave

PG-1-1BREA01-MFRKG/US/ IP

[% van het ingestelde meetbereik]	
Karakteristiekafwijking [% van het ingestelde meetbereik]	< ± 0,5; (Turn down 1:1 , lineariteit, inclusief hysteresis en herhaalnauwkeurigheid , grenswaarde instelling volgens DIN EN IEC 62828-1)
Afwijking lineariteit [% van het ingestelde meetbereik]	< ± 0,15; (Turn down 1:1)
Hysteresis afwijking [% van het ingestelde meetbereik]	< ± 0,15; (Turn down 1:1)
Langdurige stabiliteit [% van het ingestelde meetbereik]	< ± 0,1; (Turn down 1:1; per jaar)
Temperatuurcoëfficiënt nulpunt [% van het ingestelde meetbereik / 10 K]	< ± 0,05; (0...70 °C)
Temperatuurcoëfficiënt meetbereik [% van het ingestelde meetbereik / 10 K]	< ± 0,15; (0...70 °C)

Reactietijden	
Reactietijd [ms]	< 10
Demping van de proceswaarde dAP [s]	0,01...30
Demping analoge uitgang dAA [s]	0,01...30
Sprong reactietijd analoge uitgang [ms]	25

Omgevingsvariabelen	
Omgevingstemperatuur [°C]	-25...80
Opslagtemperatuur [°C]	-40...100
Beschermklasse	IP 67; IP 69K

Toelatingen / testen		
EMC	EN 61000-4-2 ESD	4 kV CD / 8 kV AD
	EN 61000-4-3 HF bewerkt	10 V/m
	EN 61000-4-4 Burst	2 kV
	EN 61000-4-5 Surge	0,5/1 kV
	EN 61000-4-6 HF kabelgerelateerd	10 V
	Schokbestendigheid	DIN EN 60068-2-27
Trillingsbestendigheid	DIN EN 60068-2-6	10 g (10...2000 Hz)
MTTF [jaren]		100
Opmerking voor goedkeuring	fabriekscertificaat als download via de link www.factory-certificate.ifm te verkrijgen	

Mechanische eigenschappen	
Gewicht [g]	518,75
Afmetingen [mm]	153 x 100 x 57
Materialen	1.4404 (roestvast staal / 316L); PA (polyamide); FKM; PTFE; kijkglas: veiligheidsglas 4 mm
Materiaal dat in contact komt met het medium	1.4435 (roestvast staal / 316L) oppervlaktekwaliteit: Ra < 0,4 µm / Rz = 4 µm; keramiek (99,9 % Al ₂ O ₃); PTFE



Frontbondige druksensor met analoge weergave

PG-1-1BREA01-MFRKG/US/ IP

Min. drukcycli	100 miljoen
Procesaansluiting	schroefdraad G 1 buitendraad mit Dichtkontur Aseptoflex Vario

Aanwijzen / bedienelementen

Weergave	Display eenheid	2 x LED, groen
	schakelstatus	LED, geel
	Schakelpunten	LED-ring, rood
	functiedisplay	alfanumeriek display, rood 4-digit
	gemeten waarde	Analoge weergave, 0...350° te verdraaien, wijzer in stroomloze toestand niet zichtbaar
	gemeten waarde	alfanumeriek display, rood 4-digit
Voorzien van scaling		ja
Uitgebreid weergavebereik (max.)	1,6 bar	23,2 psi

Opmerkingen

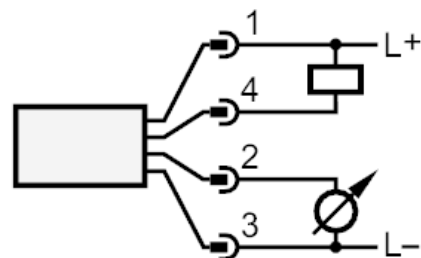
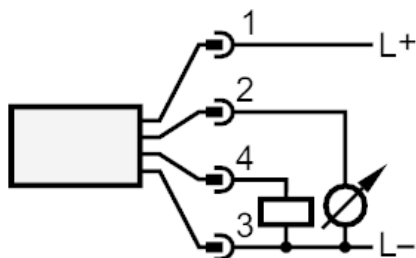
Opmerkingen	meetwaardeafwijking bij gebruik uitgebreid aanwijsbereik: 1,5 % van de span schakelpuntnauwkeurigheid in het vergrote weergavebereik: 1,5 % van het meetbereik
Verpakkingseenheid	1 stuk

Elektrische aansluiting

Connector: 1 x M12; codering: A; Contactpinnen: verguld



Aansluiting



OUT1 schakeluitgang
OUT2 analoge uitgang